

ZOSILŇOVAČ HIGH-END 2x60/2x150W

NS075

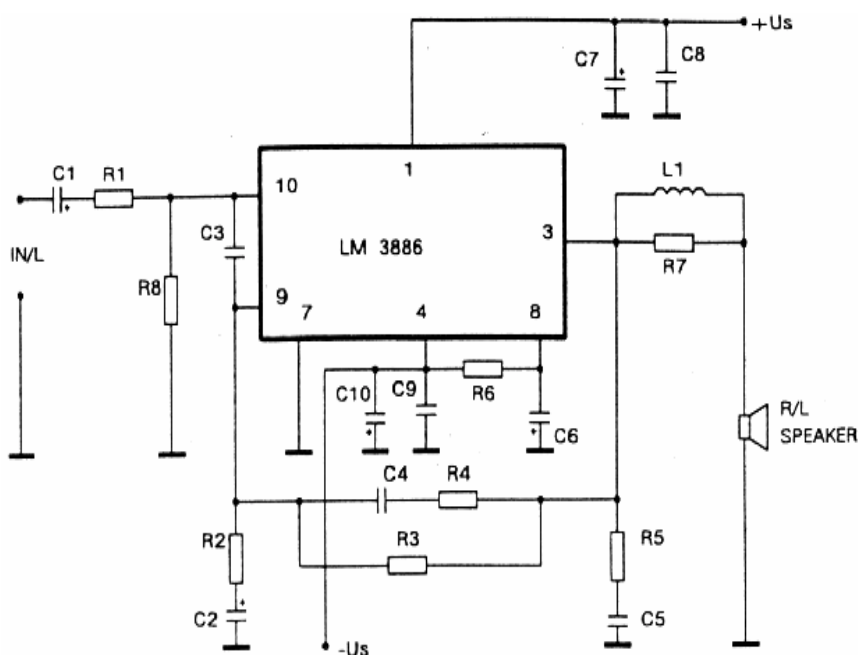
Zosilňovač s LM3886 má pri výkone 60W skreslenie 0,006% pri odstupe s/š=110dB. Obsahuje obvod ochrany SPiKE-Protection, ktorá obsahuje ochranu pred zvýšeným napájacím napätím, skratom výstupu na zem a pred tepelným šokom. Prechodové javy-"lupance", ktoré vznikajú pri zapnutí, obvod eliminuje vlastným elektronickým umlčovačom. Zosilnenie je nastavené rezistormi R2 a R3. Pre zvýšenie stability sú použité kondenzátory C3, C4, C5 a rezistory R4, R5, R7 a tlmivka L1.

Najvyšší výkon dosahuje zosilňovač na záťaži 4R a napájaní +25V,-25V, na 8R pri +28V,-28V.

V niektorých prípadoch je vhodné drôtovou prepojkou prepojiť vývod č.1 a vývod č.5.

Oživenie je jednoduché. Kľudový prúd má byť 60 až 100mA a na výstupe nesmie byť väčšie jednosmerné napätie ako 20mV. Maximálne napájacie napätie je +30V,-30V. Ak je chladič spojený s nulovým potenciálom, je nutné púzdro IO galvanicky oddeliť od chladiča.

Súčiastky v pravom kanáli majú index o 20 vyšší.



Zoznam súčiastok:

R1, R21.....	1k-1k2
R2, R22.....	.470R-2k2
R3, R4, R8,	
R23, R24, R28..	22-27k
R5, R25.....	2R7-6R8
R6, R26.....	27K až 33k
R7, R27.....	10R-12R
C1, C21.....	2μ2
C2, C22.....	10μ
C3, C23.....	220p
C4, C24.....	33-68p
C5, C8, C9,	
C25, C28, C29.....	100n
C6, C26.....	100μ
C27, C30,	
C7, C10...tantal..	6,8-10μ
L1, L21.....	12z
IO1, IO2.....	LM3886

