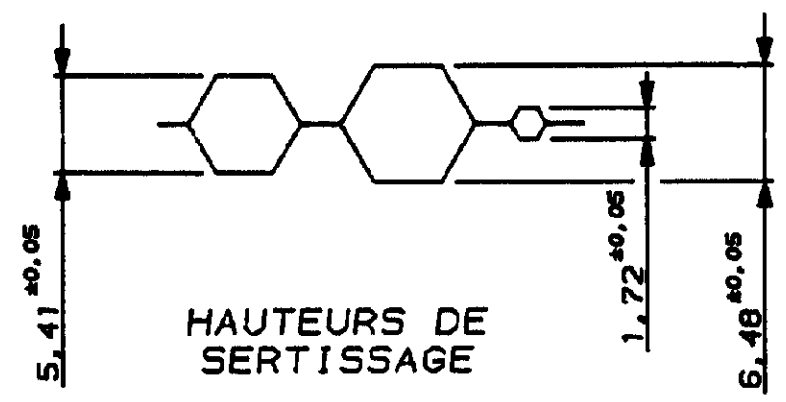
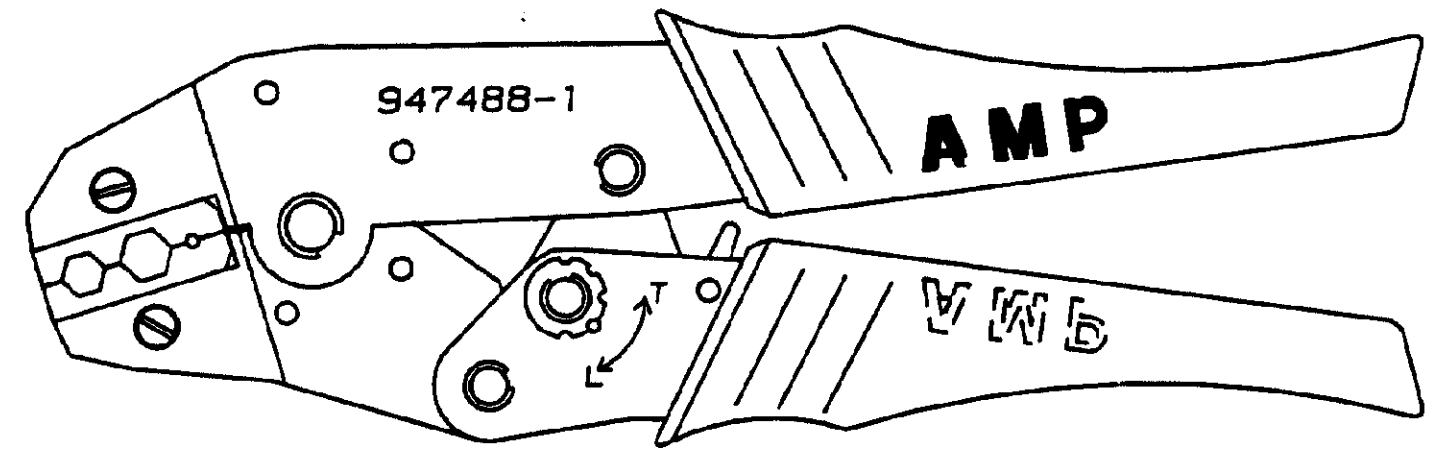


NOTE
 2 MARQUAGE DE LA PINGE ET DES POIGNEES
 COMME INDIQUE



PLAN FAIT EN CAO, NE PAS MODIFIER SUR LE CALQUE									
-	-	-	-	-	UNLESS (Tolerances: DIMENSIONS IN MM)				
-	-	-	-	-	OTHERWISE generale) ±0,5	00	±0,025	√	ANGLES 40°/30° REMOVE BURRS (cease angles)
-	-	-	-	-	SPECIFIED	0	±0,2	000	±0,005
-	-	-	-	-	MATERIAL (matiere)			FINISH (finition)	DATE
-	-	-	-	-					2/07/86
-	-	-	-	-	HEAT TREAT (traitement thermique)			OR	TYPE (P, H, E, D)
-	-	-	-	-				R. PETIT	M
-	-	-	-	-	FIRST USED (utilisation)				
-	-	-	-	-	RG 58/59/62			AMP	AMP DE FRANCE 95301 PONTOISE
A	ECR-12-011654	-	LS	-	TERMINAL (produit)			DESIGNATION	
					COAX. BNC			PINCE DE SERTISSAGE	
01	AJOUTE HAUT. SERT.	~	RP	12/86	SCALE (ech)	LOC		NUMBER (numero)	PAGE
0	PRELIMINAIRE	~	RP	06/86	1	F	B	947488	1/1
LTR	REVISION	ECN	DR	DATE					REV
									A