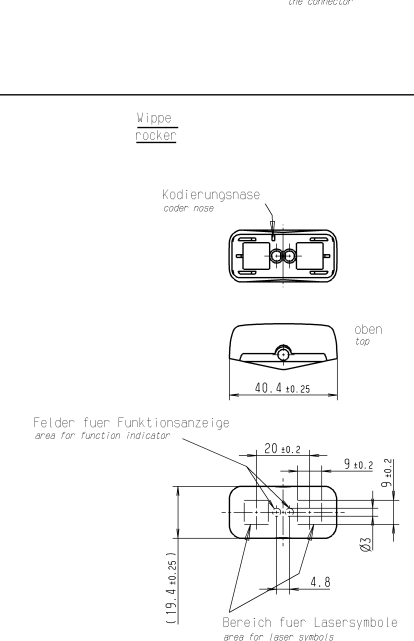
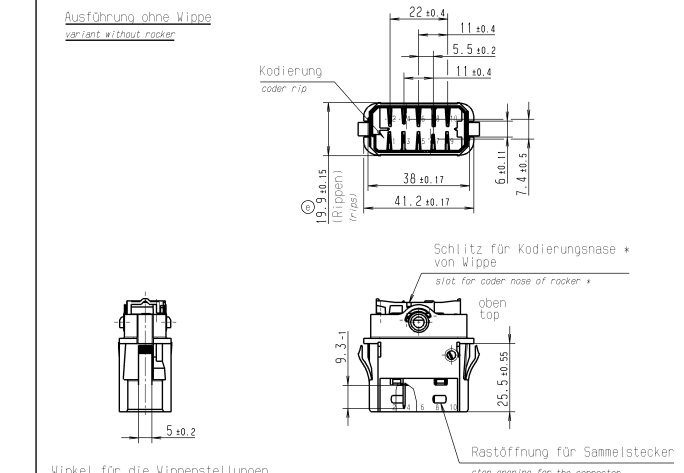
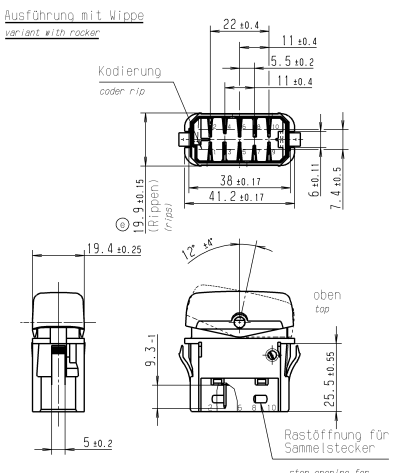
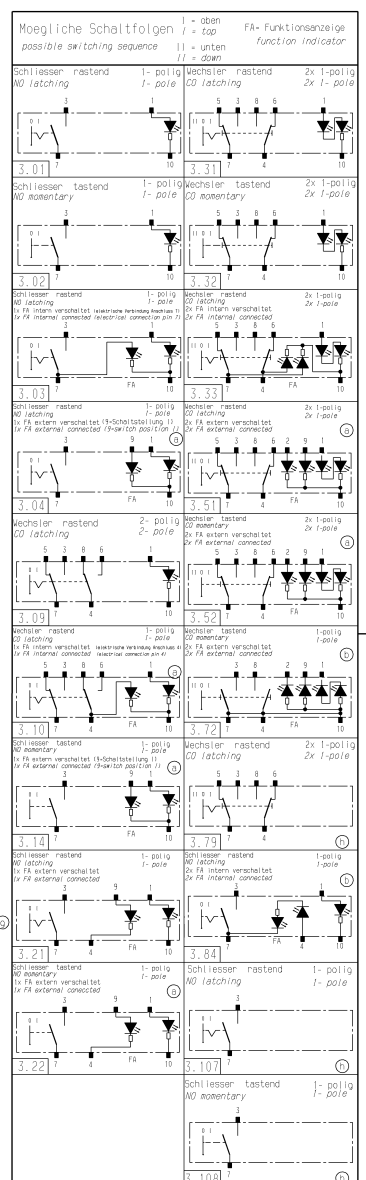


Lfd. Nr.	Benennung designation	Kunden-Sachen customer part no.	Hersteller-Sachen manufacturer part no.	Schalt- plan circuit diagram	Kontakt- contact	ohne Wippe without rocker	mit Wippe with rocker	Kipp- farbe rocker colour	Aufschrift- label	Bemerkung remarks
1	Gemetschalter appliance switch		3230.0102	3.01	K 1	X		schwarz black	24V 230V	
2	Gemetschalter appliance switch		3230.0202	3.03	K 1	X		schwarz black	24V 230V	
3	Gemetschalter appliance switch		3230.0206	3.03	K 1	X		schwarz black	24V 230V	FA "gelb" FA yellow
4	Gemetschalter appliance switch		3230.0208	3.04	K 1	X		schwarz black	24V 230V	
5	Gemetschalter appliance switch		3230.0302	3.02	K 1	X		schwarz black	24V 230V	
6	Gemetschalter appliance switch		3230.0304	3.02	K 1	X		schwarz black	24V 230V	SB "rot" SB red
7	Gemetschalter appliance switch		3230.0404	3.14	K 1	X		schwarz black	24V 230V	
8	Gemetschalter appliance switch		3230.0406	3.22	K 1	X		schwarz black	24V 230V	
9	Gemetschalter appliance switch		3230.0502	3.31	K 1	X		schwarz black	24V 230V	
10	Gemetschalter appliance switch		3230.0602	3.33	K 1	X		schwarz black	24V 230V	
11	Gemetschalter appliance switch		3230.0604	3.14	K 1	X		schwarz black	24V 230V	
12	Gemetschalter appliance switch		3230.0702	3.32	K 1	X		schwarz black	24V 230V	
13	Gemetschalter appliance switch		3230.0802	3.52	K 1	X		schwarz black	24V 230V	
14	Gemetschalter appliance switch		3230.1802	3.10	K 1	X		schwarz black	24V 230V	
15	Gemetschalter appliance switch		3230.1902	3.09	K 1	X		schwarz black	24V 230V	
16	Gemetschalter appliance switch		3230.0212	3.84	K 1	X		schwarz black	24V 230V	SB und FA "rot", SB und FA "red", Übersetzung von Kapitel 03.02.031 des AF 2018/2019
17	Gemetschalter appliance switch	M07.000.066	3230.2002	3.72	K 1	X		schwarz black	24V 230V	Anschlüsse 4, 7 und 18 Pluspol, 2x FA "gelb" terminals 4, 7 and 18 plus, 2x FA "yellow"
18	Gemetschalter appliance switch		3230.2102	3.21	K 1	X		schwarz black	24V 230V	
19	Gemetschalter appliance switch		3230.2202	3.107	K 2	X		schwarz black	24V 230V	
20	Gemetschalter appliance switch		3230.2302	3.108	K 2	X		schwarz black	24V 230V	
21	Gemetschalter appliance switch		3230.2402	3.79	K 2	X		schwarz black	24V 230V	
22	Gemetschalter appliance switch		3230.5604	3.33	K 1			schwarz black	24V 230V	Beschriftung auf Verpackung 125380



Wippenwerkstoff: Makrolon, schwarz lackiert  
rocker material: Makrolon, black lacquered

Symbole laserbeschriftet, maximale Fläche 9 x 9  
symbols made by laser etching, max. area 9 x 9

Ausleuchtung: Tagdesign = Lichtgrau  
Nachtdesign des Suchsymbols malgruen  
illumination: daylight = colour of the basic material  
in the night the symbol backlight is green

Funktionsbeleuchtung rot, tageslichttauglich  
function illumination red, fit for daylight

Wippenausführungen siehe  
Zeichnungen "Wippe K.190.389.011"  
and "Wippe laserbeschriftet K.190.390.011"  
variants of rockers see  
drawings "Wippe K.190.389.011"  
and "Wippe laserbeschriftet K.190.390.011"

**Mechanische Merkmale**  
mechanical specifications

Montagekraft ≤ 30N  
disassemble force ≥ 150N

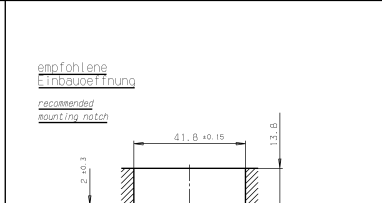
assemblage force ≤ 30N  
disassemble force ≥ 150N

**Elektrische Merkmale**  
electrical specifications

Nennspannung 24V DC  
nominal voltage 24V DC

Lebensdauer siehe Belastungstabelle  
life cycle see table of load

Anschluss Flachstecker 3 X 0.8 ±0.025 versilbert  
terminal flat connector 3 x 0.8 ±0.025 silver plated



**Allgemeine Merkmale**  
general specifications

Lagertemperatur -40°C bis +100°C  
storing temperature from -40°C to +100°C

Betriebstemperatur -25°C bis +75°C  
working temperature from -25°C to +75°C

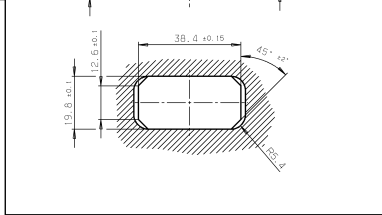
Einbaulage beliebig  
mounting position arbitrary

Schutzklasse IP 30  
protection class IP30

**Kontaktbestückung**  
contact mounting

K1 = AgNi - Kontakte  
K2 = Ag,gal Au - Kontakte  
K3 = AgSnO2 - Kontakte

K1 = AgNi - contacts  
K2 = Ag,gal Au - contacts  
K3 = AgSnO2 - contacts



**Belastungstabelle/table of load**

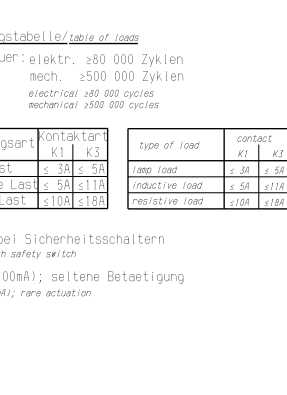
Lebensdauer: elektr. ≥80 000 Zyklen  
mech. ≥500 000 Zyklen  
life cycle: electrical ≥80 000 cycles  
mechanical ≥500 000 cycles

Belastungsart	Kontaktart	type of load	contact
	K1, K3		K1, K3
Lampenlast	≤ 3A ≤ 5A	lamp load	≤ 3A ≤ 5A
Induktive Last	≤ 5A ≤ 11A	inductive load	≤ 5A ≤ 11A
Ohmsche Last	≤ 10A ≤ 10A	resistive load	≤ 10A ≤ 10A

K2: nur bei Sicherheitsschaltern  
K2: only with safety switch

(>10mA <100mA); seltene Betätigung  
(>10mA <100mA); rare actuation

**zusätzliche Kennzeichnung auf Schalter**  
Herstelljahr/-woche nach DIN EN 60052  
additional label on switch  
manufacturer year/week DIN EN 60052



Hersteller: Apparatebau Kirchheim-Teck  
Bestell-Nr.: AK 520 03  
manufacturer: Apparatebau Kirchheim-Teck  
order No AK 520 03

Steckverbinder: Junior Power Timer  
Hersteller: AMP  
connector pin: Junior Power Timer  
manufacturer: AMP

CONFIDENTIAL  
VERTRAULICH

Wippen: rockers:	oben top									
190.390.111										

Index / No.	Revision / modif. on	Tag / day	Benennung / name
h	6x		Zeichnung von Deutsch in Deutsch/English geändert. DIN A1 in DIN A0 geändert. Änderungsliste neu. in Table: Lfd. Nr. 19 (2020.2002), 20 (2020.2302) und 21 (2020.2402) neu. Schaltbilder 3.79, 3.107 und 3.108 neu. switch diagrams 3.79, 3.107 and 3.108 new. Drawing changed from German to German/English. DIN A1 changed to DIN A0. Table of modification new. in Table: No 19 (2020.2002), 20 (2020.2302) and 21 (2020.2402) new. switch diagrams 3.79, 3.107 and 3.108 new. Wippe mit Symbol neu hinzugefügt. rocker with symbol new.

Verf. / Drawn	Proj. / Project	Prüf. / Checked	Freigegeben / Released	Rev. / Rev.	Datum / Date	Ursache / Cause
47173	06.12.04	MC	76790	12.01.12	FEV	QAD: CATTIA_V5
40389	12.05.04	MC	62220	09.03.10	FEV	neu / new #19, 12, 11
39809	21.10.03	MC	53474	08.09.07	ZET	gepr. / checked by
36718	01.09.03	MC	46377	09.03.06	ZET	Ersetze neu/replace of

3230000-02-9-0-K-049 RELEASED/FRIGORANDO 2012/SAN/13

Blatt 01 / SHEET 01

Zeichn.-DRWING NO. 32300000

GERÄTESCHALTER 24V  
appliance switch

MARQUARDT