

Produkt-Nr. :
840 ... End-Nr.

Produkt-Nr. :
840 ... End-Nr.

Produkt-Nr. :
840 ... End-Nr.

Produkt-Nr. :
840 ... End-Nr.

Produkt-Nr. :
840 ... End-Nr.

Produkt-Nr. :
840 ... End-Nr.

Produkt-Nr. :
840 ... End-Nr.

Produkt-Nr. :
840 ... End-Nr.

1	2	3	4	5	6	7	8	9	*	0	#
Q Z	A B C	D E F	G H I	J K L	M N O	P R S	T U V	W X Y	()	- .	& !
077	078	079	080	081	082	083	084	085	086	087	088

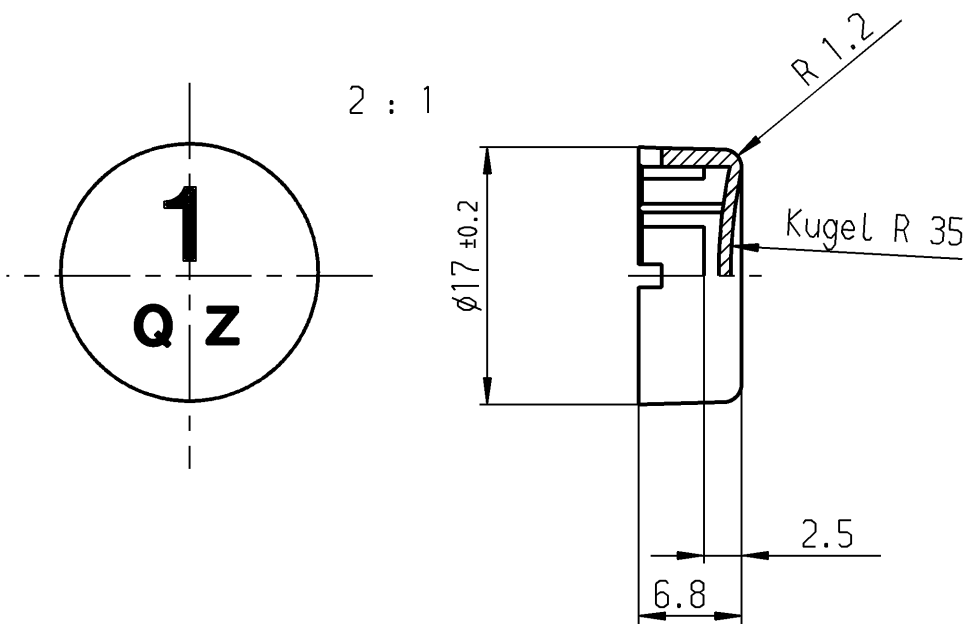
Zeichen entsprechen etwa der Darstellung
Sign correspond nearly to representation

* Anmerkung: Die mit ▲ (ohne Zeichen) und ▼ (mit Zeichen) versehenen Ausführungen entsprechen dem Standardprogramm. Alle nicht so gekennzeichneten Zeichen und Farben sind nur auf Anfrage lieferbar!

All versions which are marked ▲ (with out sign) and ▼ (with sign) are according to our standard program. All symbols and colours which are not marked in that way are available on request only!

for system 6425.
für Baureihe 6425.

bei Änd. beachte F.Z.



darkgrey	dunkelgrau	281
white	weiß	
red	rot	
bloody-orange	blutorange	271
Key button	Tastenkopf	End-Nr.
Sign	Zeichen	
Sign	Zeichen	

Diese Unterlage ist geistiges Eigentum der Marquardt GmbH. Schutzvermerk nach DIN 34 beachten. Copyright reserved.

Allgemeintoleranzen/UNTOLERANCED DIMENSIONS			PROJECTION	Pause COPY	Blatt SHEET	Zeichn./DRAWING NO. S 840.000.211
Für Längen und Radien FOR LENGTHS AND RADII.	Abmaße in mm Für Nennmaßbereich in mm ALL DIMENSIONS ARE IN MILLIMETRES			0 10 20 30 mm	Original DIN A3	
±	bis/UP TO 6	über/OVER 6 bis/UP TO 30	Für Winkel FOR ANGLE ± 2°	Maßstab SCALE 1:1	gez./DRAWN BY 04.03.97 ws	
d			i		gepr./CHECKED BY Sa	Ersatz für/REPLACEMENT OF Zchnng. gl. Nr. v. 11.11.88
c			h			
b			g			
a	24779	05.03.97 ws	f			
ll	19101	21.12.88 ws	e			
Ausg. ISSUE	Änderung REVISION	gez. DRAWN BY	Ausg. ISSUE	Änderung REVISION	gez. DRAWN BY	

MARQUARDT
Marquardt GmbH, D-78604 Rietheim-Weitheim