

Type Mini



Spannung 58 V
Voltage

Strom 2 A - 30 A
Current

Ausschaltvermögen 1.000 A
Breaking capacity



Anwendung / Application

Hochspannungsanwendungen in der Automobilindustrie, USV bis 58 V / High voltage automotive industry and UPS up to 58 V

Aufbau / Construction:

Gehäuse / Body Isolierender Kunststoff / Insulating plastic
Kontakt / Contact Zinklegierung / Zinc alloy

Verpackungsmöglichkeiten / Packing options:

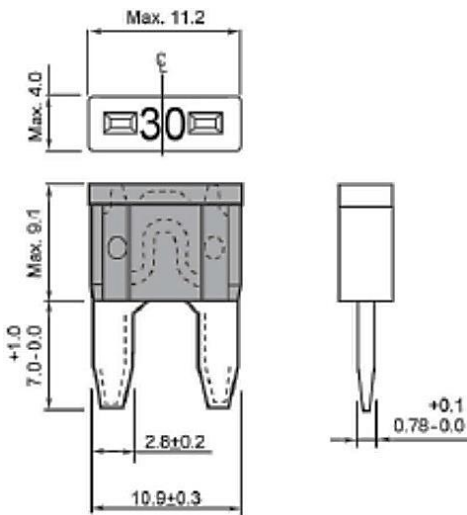
500 St. = Industrieverpackung / 500 pcs. = Industrial packaging

Bemessungswerte / Ratings:

Art. No.	I_N	U_N [V]	R_c [mΩ]	I_{BC} [A]	Farbcode / Color Code
341.120-58V	2 A	58	56	1.000	Grau / Grey
341.122-58V	3 A	58	34	1.000	Violett / Violet
341.123-58V	4 A	58	24	1.000	Rosa / Pink
341.124-58V	5 A	58	18	1.000	Hellbraun / Tan
341.126-58V	7,5 A	58	11	1.000	Braun / Brown
341.127-58V	10 A	58	7,3	1.000	Rot / Red
341.129-58V	15 A	58	4,5	1.000	Blau / Blue
341.131-58V	20 A	58	3,2	1.000	Gelb / Yellow
341.132-58V	25 A	58	2,2	1.000	Weiss / White
341.133-58V	30 A	58	1,8	1.000	Grün / Green

I_N -t Verhalten / I_N -t characteristics:

Bemessungsstrom-Faktor / Rated current factor	Schmelzzeit / Melting time:
$1,1 \cdot I_N$	t_{min} 100 h t_{max} -
$1,35 \cdot I_N$	t_{min} 0 t_{max} 30 min
$2 \cdot I_N$	t_{min} 0 t_{max} 5 s



I-t Charakteristik / Characteristics:

