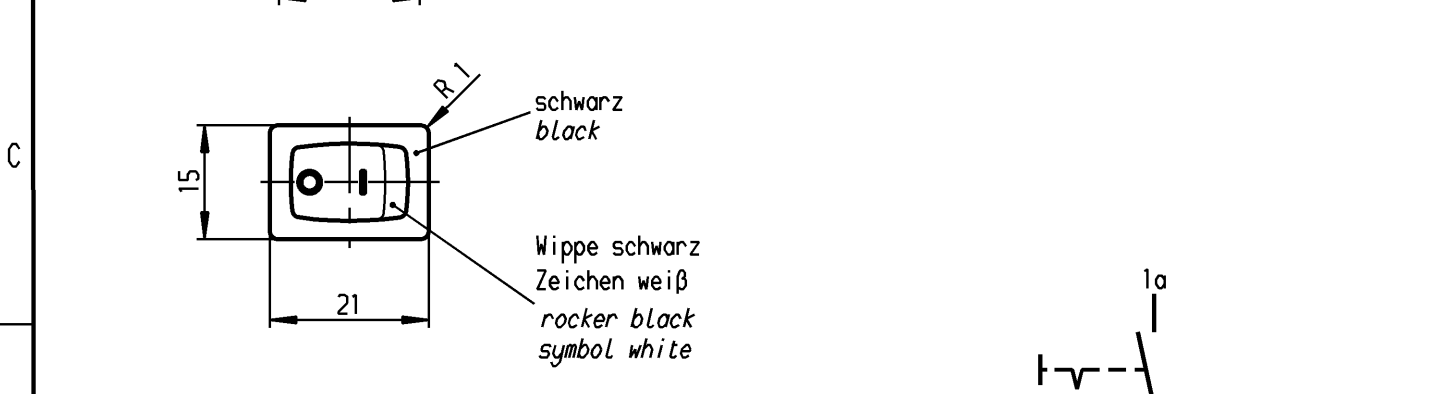
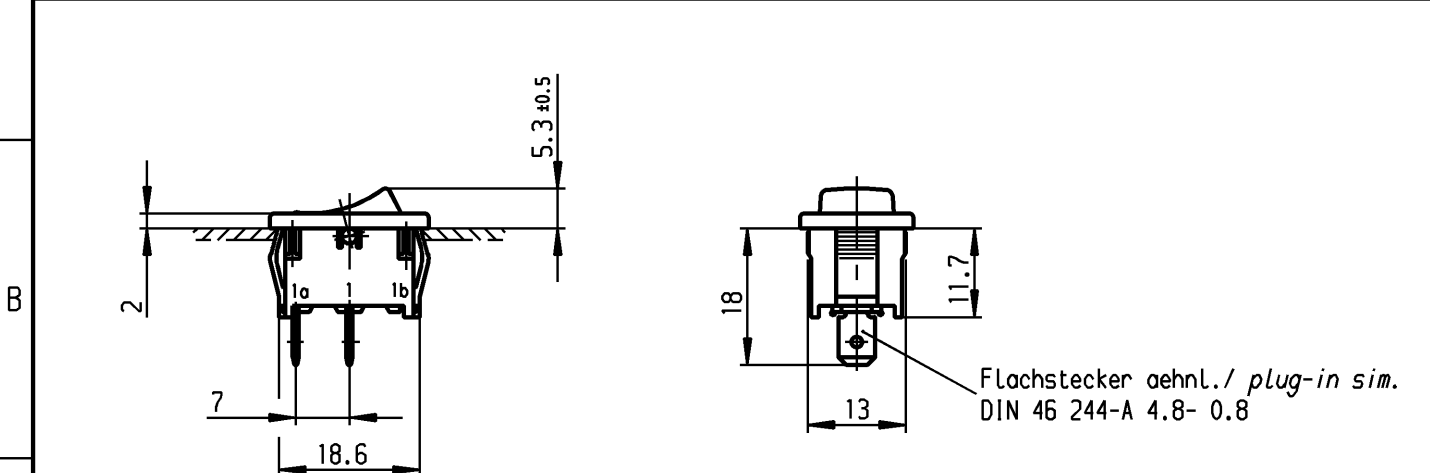


THIS DRAWING IS THE EXCLUSIVE PROPERTY OF MARQUARDT. WITHOUT THEIR CONSENT IT MAY NOT BE REPRODUCED OR GIVEN TO THIRD PARTIES.

VERTRAULICH CONFIDENTIAL

Alle Rechte bei Marquardt, auch fuer den Fall von Schutzrechtsmeldungen. Jede Verfuuegungsbefugnis, wie Kopieren- und Weitergaberecht, bei uns.

A	1	2	3	4	
	Empfohlener Ausschnitt für Rastbefestigung (Grat gegenüber Bestueckungsseite) <i>recommended cut-out for snap-in fixing (edge opposite to snap-in direction)</i>		Wanddicke <i>wall thickness</i>	Ausschnittlaenge <i>length of cut-out</i>	Ausschnittbreite <i>width of cut-out</i>
			0.75 bis / to 1.25 1.25 bis / to 2 2 bis / to 3	19.2 -0.1 19.4 -0.1 19.8 -0.1	12.9 +0.1 12.9 +0.1 12.9 +0.1



**Aufschrift
Marking**

Ⓜ
18..
8(8)/250~ 5E4
12(4)/250~ T100/55
5/70 A 250V~

15A 125-250V AC
3/4 HP 125V AC
1 1/2 HP 250V AC
R 149

Herstellort/-jahr/-monat
date code of manufacture: place/year/month

Auf Verpackung / on box: 0041541
G

Ausschalter 1-polig

Fuer Gerate der Klasse II geeignet

SPST

suitable for appliances of class II

G= Konform nach IEC 60335-1:2001 Kap. 30
G= matching IEC 60335-1:2001 clause 30

Für Form und Lage FOR SHAPE AND LOC.	Für Winkel FOR ANGLE ± 2°	Allgemeintoleranzen UNTOLERANCED DIMENSIONS			Pause COPY	Blatt 01 SHEET	Typ K	Zeichn./DRAWING NO. 1801.1920	Index d
		PROJECTION	Abmasse und Nennmassbereiche Angaben in mm	Laengen LENGTH					
		ALL DIMENSIONS ARE IN MILLIMETRES			0 10 20 30 mm		Gerateschalter Appliance Switch		
c	47883	19.06.06 vor	g		CAD Medusa		Z		
b	44982	12.10.05 vor	f		gez./DRAWN BY 19.04.01 sig				
a	43724	20.07.05 vor	e		gepr./CHECKED BY mej				
	31570	19.04.01 sig	d	98181	04.11.15 Mut				
Ausg. ISSUE	Anderung REVISION	gez. DRAWN BY	Ausg. ISSUE	Anderung REVISION	gez. DRAWN BY	Ersatz für/REPLACEMENT OF 1801.MV98.003		MARQUARDT Marquardt, D-78604 Riethem-Weilheim	