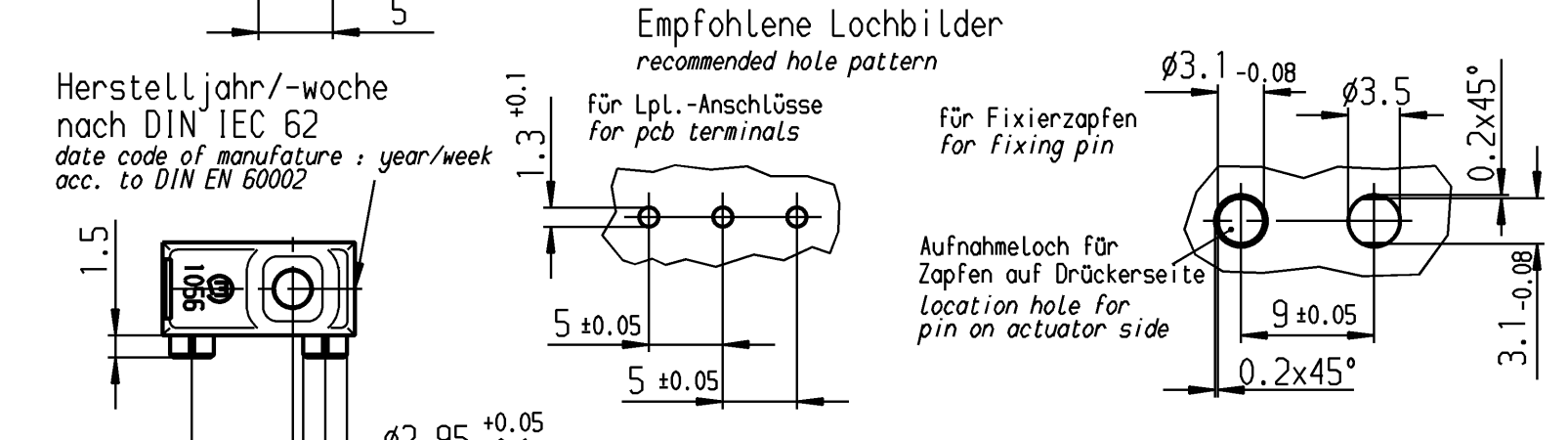
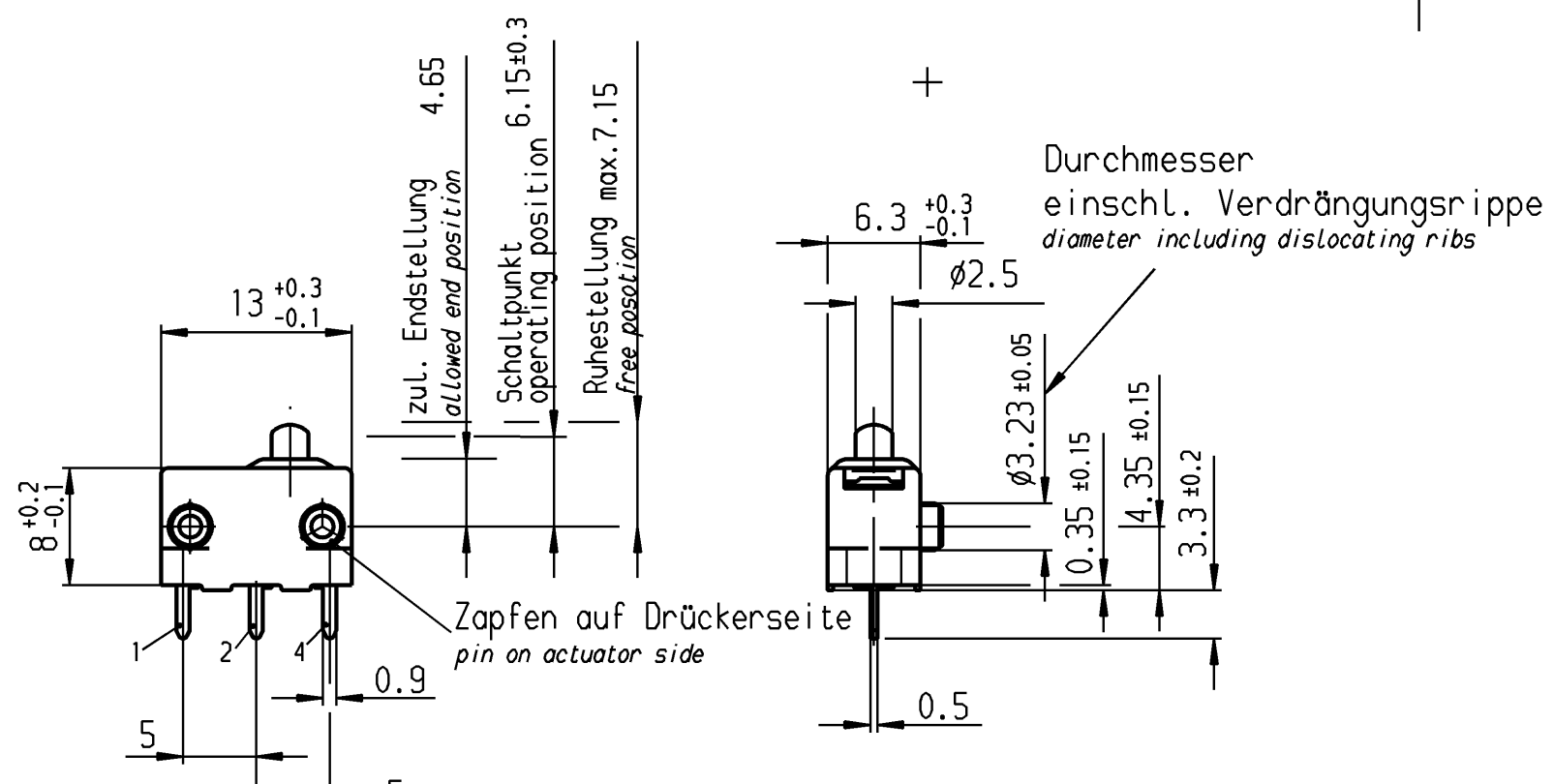


**VERTRAULICH-CONFIDENTIAL**  
 © Alle Rechte bei Marquardt, auch fuer den Fall von Schutzrechtsmeldungen. Jede Verfügungsbefugnis, wie Kopier- und Weitergaberecht, bei uns.  
 © This document is the exclusive property of Marquardt. Without our consent, it may not be reproduced or given to third parties.



Herstelljahr/-woche nach DIN IEC 62  
 date code of manufacture : year/week acc. to DIN EN 60002

**Aufschrift**  
 Marking  
 1056

Schalt-Betätigungskraft  $\leq 1.3$  N  
 actuating force  
 Differenzweg  $\leq 0.4$  mm  
 movement differential  
 Rückschaltkraft  $\geq 0.5$  N  
 release force

Bild I  
 figure I

Fehlende Angaben siehe Bild I / missing data see figure I

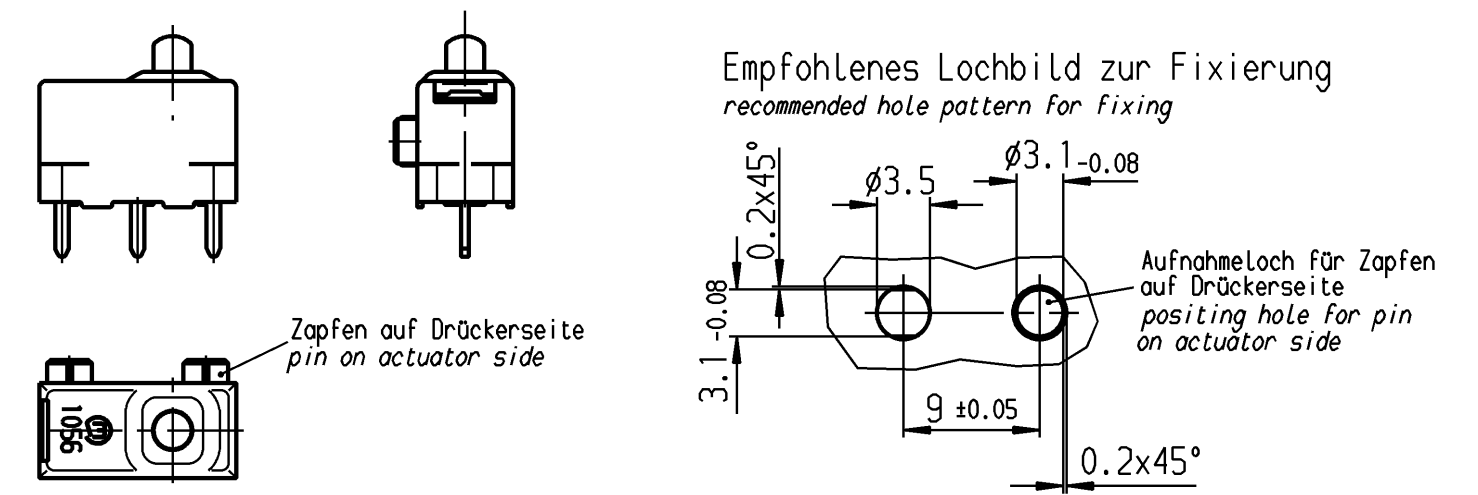


Bild II  
 figure II

		Wechsler 1-polig single pole changeover		Au - Au	II	1056.2352-01
				Au - Au	I	1056.2351-02
Schaltart SWITCHING MODE			Kontaktpaarung CONTACT MATING	Bild FIGURE	Erzeugnisnummer-PI ITEM-PI	
Allgemeintoleranzen/UNTOLERANCED DIMENSIONS				PROJECTION		Pause COPY
Für Längen und Radien FOR LENGTHS AND RADII.	Abmaße in mm für Nennmaßbereich in mm ALL DIMENSIONS ARE IN MILLIMETRES			Original DIN SCALE		Blatt SHEET 01 Maßstab SCALE 2:1
	bis/UP TO 6	über/OVER 6 bis/UP TO 30	über/OVER 30	K		
±	0.1			Zeichn./DRAWING NO. 1056.2351		Schnappschalter Snap action switch
d	23647	22.11.95	gr	i	Ersatz für/REPLACEMENT OF <b>MARQUARDT</b>	
c	23556	27.10.95	gr	h	1056.2351	
b	23330	20.04.95	gr	g	12.04.16 GC	
a	23234	14.03.95	gr	f	06.12.10 Sb	
				e	11.11.96 gr	
					08.03.96 gr	
Ausg. ISSUE	Anderung REVISION	gez. DRAWN BY	Ausg. ISSUE	Anderung REVISION	gez. DRAWN BY	