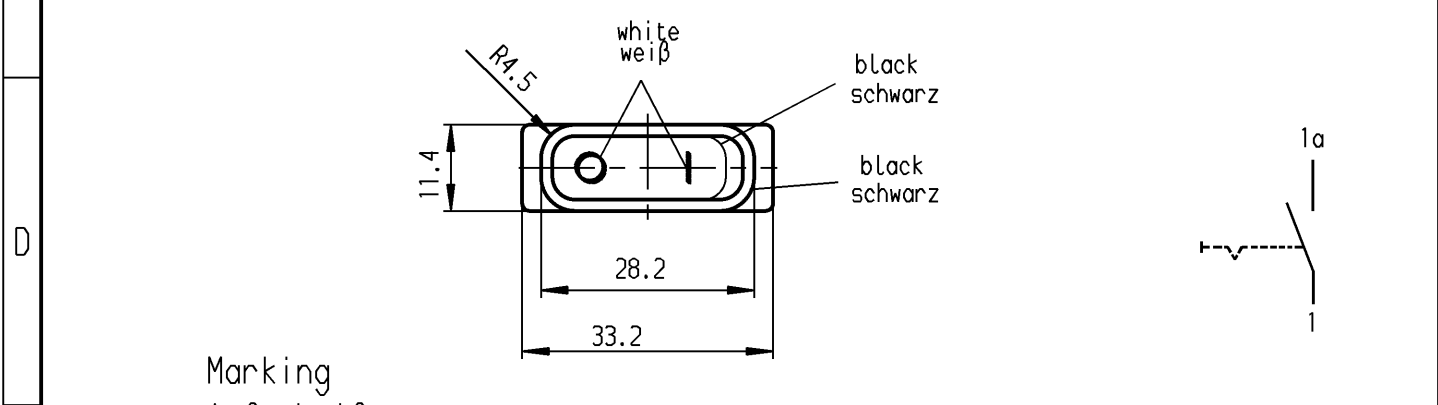
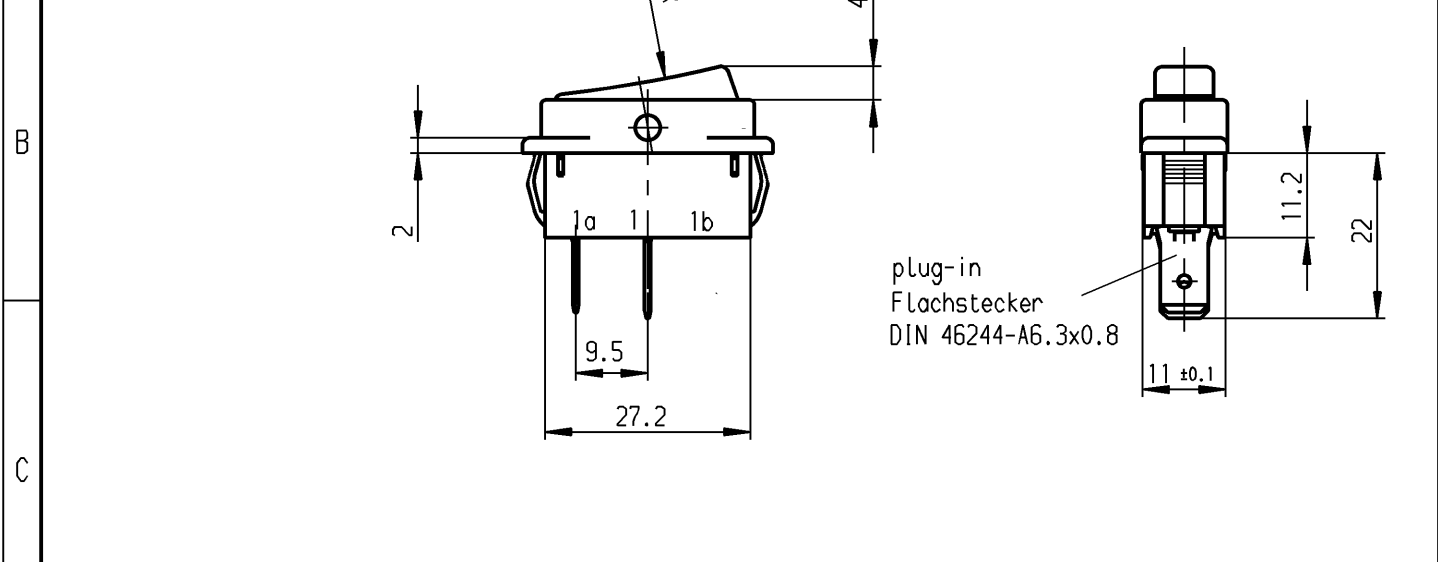


1	2	3	4
recommended cut-out for snap-in fixing ( edge opposite to snap-in direction ) Empfohlener Ausschnitt für Rastbefestigung ( Grat gegenüber Bestückungsseite )	wall thickness Wanddicke	Length of cut-out Ausschnittlänge	width of cut-out Ausschnittbreite
	0.75 to / bis 1.25	30 -0.1	11 +0.1
	1.25 to / bis 2	30.2 -0.1	11 +0.1
	2 to / bis 3	30.6 -0.1	11 +0.1

**VERTRAULICH-CONFIDENTIAL**  
 © Alle Rechte bei Marquardt GmbH, auch fuer den Fall von Schutzrechtsanmeldungen.  
 Jede Veruegungsbefugnis, wie Kopier- und Weitergaberecht, bei uns.  
 © This document is the exclusive property of Marquardt GmbH. Without our consent, it may not be reproduced or given to third parties.



Marking  
Aufschrift

Ⓜ  
 1831.  
 6(4)/250 ~ 5E4  
 10(4)/250 ~ T105/55  
  
 6A 125-250V AC  
 1/4HP125VAC  
 1/2HP250VAC  
 R30

SPST  
 suitable for appliances of class II

Ausschalter 1-polig  
 Für Geräte der Klasse II geeignet

Schutzvermerk nach DIN 34 beachten COPYRIGHT RESERVED

Allgemeintoleranzen/UNTOLERANCED DIMENSIONS				PROJECTION  Für Winkel FOR ANGLE		Pause COPY	Blatt SHEET Original DIN A4	Zeichn./DRAWING NO. K 1831.8106
Für Längen und Radien FOR LENGTHS AND RADII. ±	Abmaße in mm für Nennmaßbereich in mm ALL DIMENSIONS ARE IN MILLIMETRES			Für Winkel FOR ANGLE ± 2°		Maßstab SCALE 1:1	Appliance Switch Geräteschalter	
	bis/UP TO 6	über/OVER 6 bis/UP TO 30	über/OVER 30			0 10 20 30 mm		
d				i		gez./DRAWN BY 18.08.93 Grh gez./DRAWN BY Kiz		
c	46904	30.03.06	hhe	h		Ersatz für/REPLACEMENT OF		
b	23781	01.02.96	grh	g		<b>MARQUARDT</b> Marquardt GmbH, D-78604 Rietheim-Weilheim		
a	22651	03.02.94	grh	f				
				e				
Ausg. ISSUE	Änderung REVISION	gez. DRAWN BY		Ausg. ISSUE	Änderung REVISION	gez. DRAWN BY		