

**Product: [GDM210B-AOU-10E](#)**

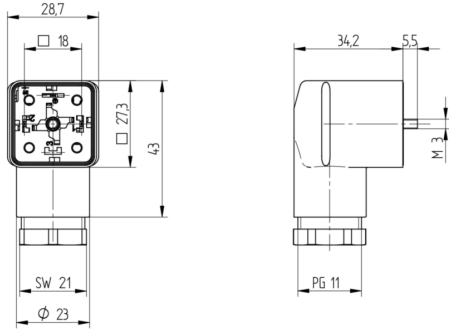
GDM Standard- 175301-803 (DIN 43650), Form A, 18mm, 2 Pole+Ground (Protective Earth), PG11, Black Housing, without circuitry, 250V | 16 A, Steel Center Screw, Bulk Packaging



**Product Description**

GDM Standard- 175301-803 (DIN 43650), Form A, 18mm, 2 Pole+Ground (Protective Earth), PG11, Black Housing, without circuitry, 250V | 16 A, Steel Center Screw, Bulk Packaging

**Technical Drawing**



**Montageanleitung Ventillöseventilrührer**

**BELDEN**

**GDM**

**DIN EN 175301-803**

**PHS, IP 67**

**Kabellänge/Leitungslänge:** 0,5 bis 0,8 mm (50 bis 300 mm)

**Leitungseingangsloch:** AWG 20 – AWG 14

**Achtung! Steckverbinder nicht unter Last oder Spannung stecken / remove!**

**Einbau:** Die Ventillöseventilrührer sind auf Durchdringung mit der Ventillöseventilrührer... (text continues with installation instructions)

**Warnung:** Die Ventillöseventilrührer sind für den Einsatz in... (text continues with warnings)

**Abgabe:** Die Ventillöseventilrührer sind... (text continues with delivery information)

**Technische Zeichnung / Fachzeichnung der Arbeit:**

Pos.	Abbildung
Pos. 1	Frontansicht
Pos. 2	Seitenansicht
Pos. 3	Querschnitt
Pos. 4	Detailansicht

**1. Leitungsübersicht, Kabelkennwerte / Arrangement**

Leitung	Ø	Ø <sub>1</sub>	Ø <sub>2</sub>	Ø <sub>3</sub>	Ø <sub>4</sub>
GDM200	10,5	6,0	6,0	6,0	10,0
GDM200	10,5	6,0	6,0	6,0	10,0
GDM200	10,5	6,0	6,0	6,0	10,0
GDM200	10,5	6,0	6,0	6,0	10,0
GDM200	10,5	6,0	6,0	6,0	10,0

**2. Schaltplan:**

**Übersichtsschaltplan / Arrangement / Elektr. Werte**

Leitung	Ø	Ø <sub>1</sub>	Ø <sub>2</sub>	Ø <sub>3</sub>	Ø <sub>4</sub>
AWG 20	4,0	1,6	1,6	1,6	1,6
AWG 20	4,0	1,6	1,6	1,6	1,6
AWG 20	4,0	1,6	1,6	1,6	1,6
AWG 20	4,0	1,6	1,6	1,6	1,6
AWG 20	4,0	1,6	1,6	1,6	1,6

**3. Detailansicht:**

Leitung	Ø	Ø <sub>1</sub>	Ø <sub>2</sub>	Ø <sub>3</sub>	Ø <sub>4</sub>
M 3x0,5	4,8	1,6	1,6	1,6	1,6
M 3x0,5	4,8	1,6	1,6	1,6	1,6
M 3x0,5	4,8	1,6	1,6	1,6	1,6
M 3x0,5	4,8	1,6	1,6	1,6	1,6
M 3x0,5	4,8	1,6	1,6	1,6	1,6

**4. Leitung Adress, Abkürzung:**

**Option 1: Die Verwendung einer Adressierhilfe**

**Option 2: Die Verwendung einer Adressierhilfe**

**Option 3: Die Verwendung einer Adressierhilfe**

**Option 4: Die Verwendung einer Adressierhilfe**

**Option 5: Die Verwendung einer Adressierhilfe**

**Option 6: Die Verwendung einer Adressierhilfe**

**Option 7: Die Verwendung einer Adressierhilfe**

**Option 8: Die Verwendung einer Adressierhilfe**

**Option 9: Die Verwendung einer Adressierhilfe**

**Option 10: Die Verwendung einer Adressierhilfe**

**Option 11: Die Verwendung einer Adressierhilfe**

**Option 12: Die Verwendung einer Adressierhilfe**

**Option 13: Die Verwendung einer Adressierhilfe**

**Option 14: Die Verwendung einer Adressierhilfe**

**Option 15: Die Verwendung einer Adressierhilfe**

**Option 16: Die Verwendung einer Adressierhilfe**

**Option 17: Die Verwendung einer Adressierhilfe**

**Option 18: Die Verwendung einer Adressierhilfe**

**Option 19: Die Verwendung einer Adressierhilfe**

**Option 20: Die Verwendung einer Adressierhilfe**

**Option 21: Die Verwendung einer Adressierhilfe**

**Option 22: Die Verwendung einer Adressierhilfe**

**Option 23: Die Verwendung einer Adressierhilfe**

**Option 24: Die Verwendung einer Adressierhilfe**

**Option 25: Die Verwendung einer Adressierhilfe**

**Option 26: Die Verwendung einer Adressierhilfe**

**Option 27: Die Verwendung einer Adressierhilfe**

**Option 28: Die Verwendung einer Adressierhilfe**

**Option 29: Die Verwendung einer Adressierhilfe**

**Option 30: Die Verwendung einer Adressierhilfe**

**Option 31: Die Verwendung einer Adressierhilfe**

**Option 32: Die Verwendung einer Adressierhilfe**

**Option 33: Die Verwendung einer Adressierhilfe**

**Option 34: Die Verwendung einer Adressierhilfe**

**Option 35: Die Verwendung einer Adressierhilfe**

**Option 36: Die Verwendung einer Adressierhilfe**

**Option 37: Die Verwendung einer Adressierhilfe**

**Option 38: Die Verwendung einer Adressierhilfe**

**Option 39: Die Verwendung einer Adressierhilfe**

**Option 40: Die Verwendung einer Adressierhilfe**

**Option 41: Die Verwendung einer Adressierhilfe**

**Option 42: Die Verwendung einer Adressierhilfe**

**Option 43: Die Verwendung einer Adressierhilfe**

**Option 44: Die Verwendung einer Adressierhilfe**

**Option 45: Die Verwendung einer Adressierhilfe**

**Option 46: Die Verwendung einer Adressierhilfe**

**Option 47: Die Verwendung einer Adressierhilfe**

**Option 48: Die Verwendung einer Adressierhilfe**

**Option 49: Die Verwendung einer Adressierhilfe**

**Option 50: Die Verwendung einer Adressierhilfe**

**Option 51: Die Verwendung einer Adressierhilfe**

**Option 52: Die Verwendung einer Adressierhilfe**

**Option 53: Die Verwendung einer Adressierhilfe**

**Option 54: Die Verwendung einer Adressierhilfe**

**Option 55: Die Verwendung einer Adressierhilfe**

**Option 56: Die Verwendung einer Adressierhilfe**

**Option 57: Die Verwendung einer Adressierhilfe**

**Option 58: Die Verwendung einer Adressierhilfe**

**Option 59: Die Verwendung einer Adressierhilfe**

**Option 60: Die Verwendung einer Adressierhilfe**

**Option 61: Die Verwendung einer Adressierhilfe**

**Option 62: Die Verwendung einer Adressierhilfe**

**Option 63: Die Verwendung einer Adressierhilfe**

**Option 64: Die Verwendung einer Adressierhilfe**

**Option 65: Die Verwendung einer Adressierhilfe**

**Option 66: Die Verwendung einer Adressierhilfe**

**Option 67: Die Verwendung einer Adressierhilfe**

**Option 68: Die Verwendung einer Adressierhilfe**

**Option 69: Die Verwendung einer Adressierhilfe**

**Option 70: Die Verwendung einer Adressierhilfe**

**Option 71: Die Verwendung einer Adressierhilfe**

**Option 72: Die Verwendung einer Adressierhilfe**

**Option 73: Die Verwendung einer Adressierhilfe**

**Option 74: Die Verwendung einer Adressierhilfe**

**Option 75: Die Verwendung einer Adressierhilfe**

**Option 76: Die Verwendung einer Adressierhilfe**

**Option 77: Die Verwendung einer Adressierhilfe**

**Option 78: Die Verwendung einer Adressierhilfe**

**Option 79: Die Verwendung einer Adressierhilfe**

**Option 80: Die Verwendung einer Adressierhilfe**

**Option 81: Die Verwendung einer Adressierhilfe**

**Option 82: Die Verwendung einer Adressierhilfe**

**Option 83: Die Verwendung einer Adressierhilfe**

**Option 84: Die Verwendung einer Adressierhilfe**

**Option 85: Die Verwendung einer Adressierhilfe**

**Option 86: Die Verwendung einer Adressierhilfe**

**Option 87: Die Verwendung einer Adressierhilfe**

**Option 88: Die Verwendung einer Adressierhilfe**

**Option 89: Die Verwendung einer Adressierhilfe**

**Option 90: Die Verwendung einer Adressierhilfe**

**Option 91: Die Verwendung einer Adressierhilfe**

**Option 92: Die Verwendung einer Adressierhilfe**

**Option 93: Die Verwendung einer Adressierhilfe**

**Option 94: Die Verwendung einer Adressierhilfe**

**Option 95: Die Verwendung einer Adressierhilfe**

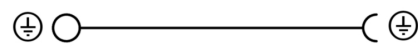
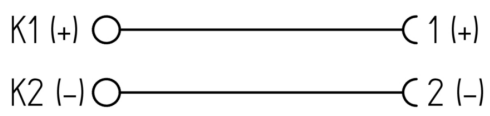
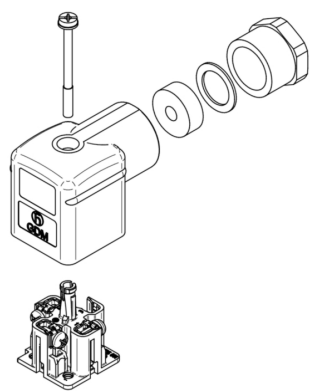
**Option 96: Die Verwendung einer Adressierhilfe**

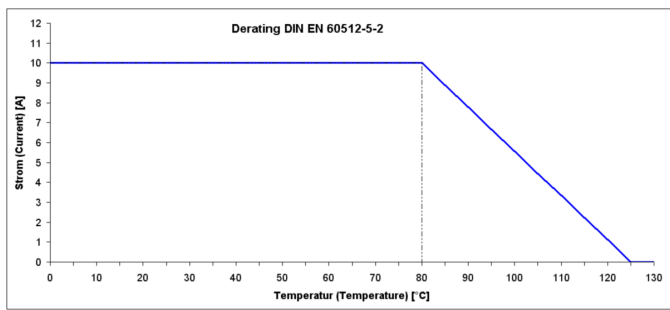
**Option 97: Die Verwendung einer Adressierhilfe**

**Option 98: Die Verwendung einer Adressierhilfe**

**Option 99: Die Verwendung einer Adressierhilfe**

**Option 100: Die Verwendung einer Adressierhilfe**





## Technical Specifications

### Technical Data

Product Family:	Valve Connectors
Product Sub Family:	GDM Standard
Brand:	Hirschmann
Connector Type:	Field Attachable
Type of Contact / Gender:	Female
Connector Design:	Angled
Number of Pins:	2+PE (PE across cable outlet)
Coding:	A
Shielding:	Unshielded
Attachment Type:	Central Screw
Replacement for:	ID: 931957100 Name: GDM 2011 schwarz
Rated Voltage:	250 V
Rated Impulse Voltage:	4.0 kV
Operating Voltage:	230 V AC/DC
Rated Current*:	16 A
Contact Resistance:	≤ 10 mOhm
Insulation Resistance:	> 10 <sup>9</sup> Ohm
Mating Cycles:	≤ 50
Type of Connection:	Screw
Cable Gland:	PG11
Conductor Cross Section:	0.25 - 1.5 mm <sup>2</sup>
Suitable Cables:	Ø 4.5 - 11 mm
Ambient Temperature (Operation)*:	-40°C to +125°C
Protection Degree / IP Rating**:	IP65
Design Standard:	DIN EN 175301-803-A, ISO 4400
Pollution Degree:	3 acc. to DIN EN 60664-1 (VDE 0110-1)
Clearance / Creepage Distance:	DIN EN 60664-1 (2008/01); VDE 0110-1
Overvoltage Category:	III acc. to DIN EN 60664-1 (VDE 0110-1)

### Materials

Contact Base Material:	CuZn
Contact Plating:	Cu/Sn
Contact Bearer Material:	PA GF
Contact Bearer Color:	Black
Flammability Class (Contact Bearer):	UL 94 HB
Housing Material:	PA GF
Housing Color:	Black
Flammability Class (Housing):	UL 94 HB
Cable Gland Material:	PA GF
Cable Gland Gasket:	NBR
Cable Gland Color:	Black
Attachment Material:	Steel, Philips combi slot
Gasket Material:	Sold separately

## Additional Technical Data

Fastening Torque (Contact Screw):	(40-50) Ncm for conductor size 0.5 - 1.5 mm <sup>2</sup> ; (30-40) Ncm for conductor size 0.38-0.34 mm <sup>2</sup> ; (25-30) Ncm for conductor size 0.25 mm <sup>2</sup>
Fastening Torque (Cable Gland):	(250-375) Ncm
Fastening Torque (Attachment):	(50-60) Ncm

## Approvals

VDE:	Yes
SEV:	Yes

## Safety & Environmental Compliance

RoHS Compliant:	Yes
-----------------	-----

## Notes

Note Derating:	Notice derating
Protection Degree / IP Rating Note:	** only if mounted and locked in combination with Hirschmann / Lumberg Automation connector.
Note:	Do not connect or disconnect under load.

## Variants

Item #	Item Description	Central Screw	Gasket	Packaging	Replacement For
934888106	GDM210B-A0U-10F	1- SteelScrew, Combi Head	0 - Sold Separately	F - Collect packaging 200 pieces, assembled	ID: 931957100 Name: GDM 2011 black

© 2024 Belden, Inc

All Rights Reserved.

Although Belden makes every reasonable effort to ensure their accuracy at the time of this publication, information and specifications described here in are subject to error or omission and to change without notice, and the listing of such information and specifications does not ensure product availability.

Belden provides the information and specifications herein on an "ASIS" basis, with no representations or warranties, whether express, statutory or implied. In no event will Belden be liable for any damages (including consequential, indirect, incidental, special, punitive, or exemplary damages) whatsoever, even if Belden has been advised of the possibility of such damages, whether in an action under contract, negligence or any other theory, arising out of or in connection with the use, or inability to use, the information or specifications described herein.

All sales of Belden products are subject to Belden's standard terms and conditions of sale.

Belden believes this product to be in compliance with all applicable environmental programs as listed in the data sheet. The information provided is correct to the best of Belden's knowledge, information and belief at the date of its publication. This information is designed only as a general guide for the safe handling, storage, and any other operation of the product itself or the one that it becomes a part of. The Product Disclosure is not to be considered a warranty or quality specification. Regulatory information is for guidance purposes only. Product users are responsible for determining the applicability of legislation and regulations based on their individual usage of the product.