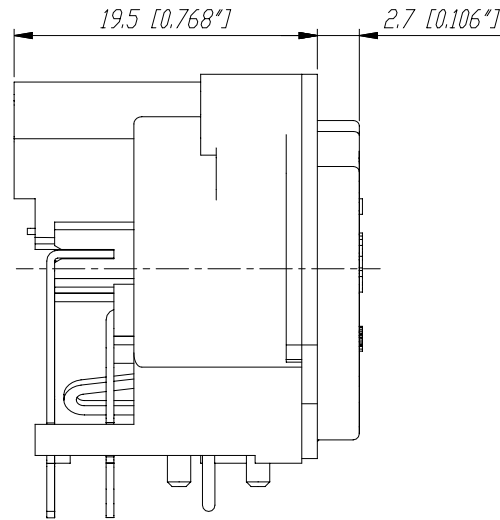
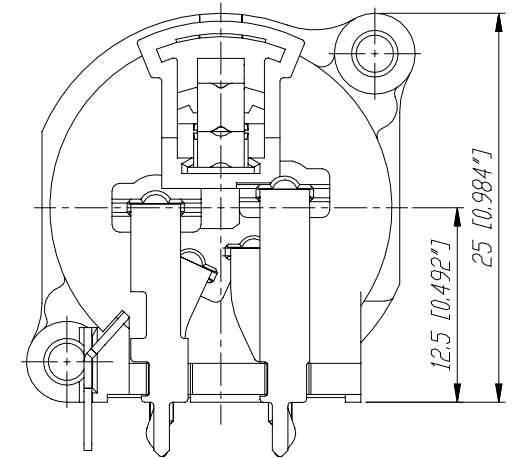


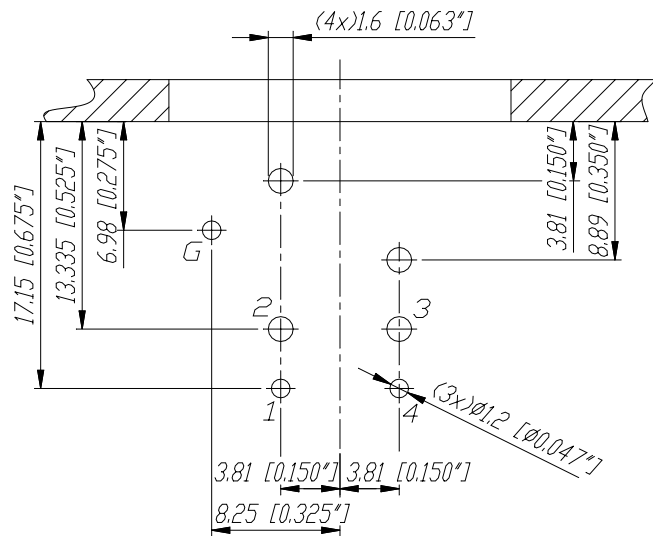
Print Bohrplan (Bestückungsseite)  
PCB Layout (component side)



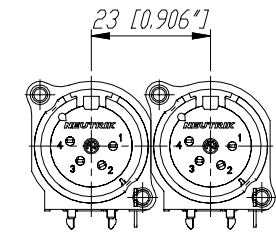
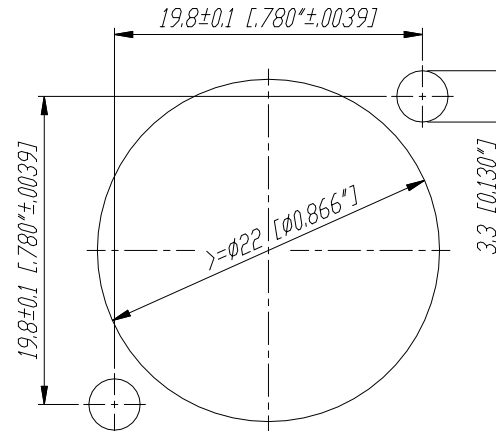
Frontplattenausschnitt (Rückseite)  
Panel cut out (rear side)



min. Einbauabstand  
min. assembling distance



Layout tolerance: ± 0.05 mm [0.002\"]



Masstab 1:1

				Werkstoff:	Masstab:	Datum	Name
				*)Lieferant darf ohne Ruecksprache nicht gesendert werden	3:1	Gezeichnet	Peter
					1:1	Geprueft	
				Zeichnung urheberrechtlich geschuetzt (DIN 34) (C)		Gesehen	
				Benennung:		Ersetzt durch:	Blatt
						Ersetzt fuer:	von Blatt
						Zechn. Nr.	
Ind.	Aenderung	Datum	Name	<b>NEUTRIK AG</b> FL-9494 SCHAAN		3102ST18751	

NC4FAH-0

**NEUTRIK AG** FL-9494 SCHAAN

3102ST18751