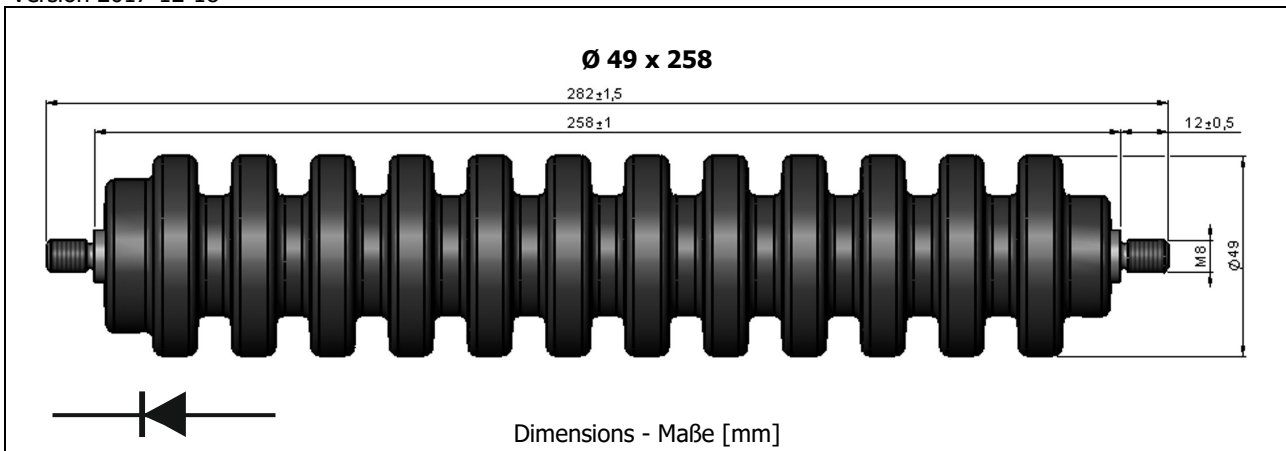


Si-E8000/3600-4
Standard Recovery High Voltage Rectifier Diodes
Hochspannungs-Gleichrichter mit Standard Sperrverzug
 $I_{FAV} = 4 \text{ A}$
 $V_F < 40 \text{ V}$
 $T_{jmax} = 150^\circ\text{C}$
 $V_{RRM} = 24 \text{ kV}$
 $I_{FSM} = 200 \text{ A}$
 $t_{tr} \sim 1500 \text{ ns}$

Version 2017-12-18

**Typical Applications**

High voltage rectification at 50/60 Hz
 Laser power supplies, X-ray equipment
 Electrostatic dust precipitators
 Commercial grade ¹⁾

Features

$V_{RRM} = 24 \text{ kV}$
 High creepage and clearance
 Compliant to RoHS, REACH, Conflict Minerals ¹⁾

**Mechanical Data ¹⁾**

Packed in box 1
 Weight approx. 580 g
 Case material UL 94V-0

Typische Anwendungen

Hochspannungsgleichrichtung bei 50/60 Hz
 Laser-Stromversorgungen, Röntgengeräte
 Elektrostatische Staubabscheider
 Standardausführung ¹⁾

Besonderheiten

$V_{RRM} = 24 \text{ kV}$
 Große Luft- und Kriechstrecken
 Konform zu RoHS, REACH, Konfliktmineralien ¹⁾

Mechanische Daten ¹⁾

Verpackt im Karton
 Gewicht ca.
 Gehäusematerial

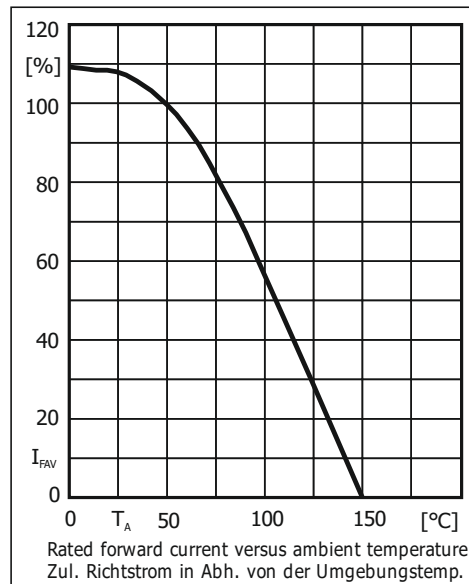
Maximum ratings ²⁾**Grenzwerte ²⁾**

		³⁾	Si-E8000/3600-4
Alternating input voltage – Eingangswchselspannung	⁴⁾	V_{VRMS}	8000 V
Repetitive peak reverse voltage – Periodische Spitzensperrspannung		V_{RRM}	24000 V
Max. average forward current – Dauergrenzstrom in Einwegschaltung	$T_A = 45^\circ\text{C}$	I_{FAV}	4 A
Peak forward surge current Stoßstrom in Flussrichtung	50 Hz (10 ms) 60 Hz (8.3ms)	I_{FSM}	200 A 220 A
Rating for fusing – Grenzlastintegral	$t < 10 \text{ ms}$	I_{FRM}	200 A ² s
Junction temperature – Sperrschichttemperatur		T_j	-50...+150°C
Storage temperature – Lagerungstemperatur		T_s	-50...+150°C
Admissible mounting torque Zulässiges Anzugsdrehmoment		M8	< 72 lb.in. < 8 Nm

- Please note the [detailed information on our website](#) or at the beginning of the data book
Bitte beachten Sie die [detaillierten Hinweise auf unserer Internetseite](#) bzw. am Anfang des Datenbuches
- $T_A = 25^\circ\text{C}$ unless otherwise specified – $T_A = 25^\circ\text{C}$ wenn nicht anders angegeben
- Type designation according to IEC 97 – Typenbezeichnung angelehnt an IEC 971
- At free air operation, considering admissible creepage and clearance, and sporadic surge voltages ($\leq V_{RRM}$) according to EN 61800-5-1
Bei Betrieb an freier Luft, unter Berücksichtigung der zulässigen Luft- und Kriechstrecken, sowie zeitweiliger Überspannungen ($\leq V_{RRM}$) gemäß EN 61800-5-1

Characteristics
Kennwerte

				Si-E8000/3600-4
Rated DC voltage Anschlussgleichspannung	¹⁾	$V_I = V_{VRMS}$	V_{RD}	3600 V
Forward voltage Durchlass-Spannung	$T_j = 25^\circ\text{C}$	$I_F = 4\text{ A}$	V_F	< 12
Typical junction capacitance Typische Sperrschichtkapazität		$V_R = 4\text{ V}$	C_j	8 pF
Reverse recovery time Sperrverzug	$I_F = 0.5\text{ A through/über}$ $I_R = 1\text{ A to } I_R = 0.25\text{ A}$		t_{rr}	typ. 1500 ns
Leakage current Sperrstrom	$T_j = 45^\circ\text{C}$	$V_R = V_{RRM}$	I_R	< 5 μA
Leakage current Sperrstrom	$T_j = 150^\circ\text{C}$	$V_R = V_{RRM}$	I_R	< 1 mA



Disclaimer: See data book page 2 or [website](#)
Haftungsausschluss: Siehe Datenbuch Seite 2 oder [Internet](#)

1 Arithmetic average DC voltage at half-wave rectification and no-load
 Arithmetischer Mittelwert der Leerlaufgleichspannung bei Einweggleichrichtung