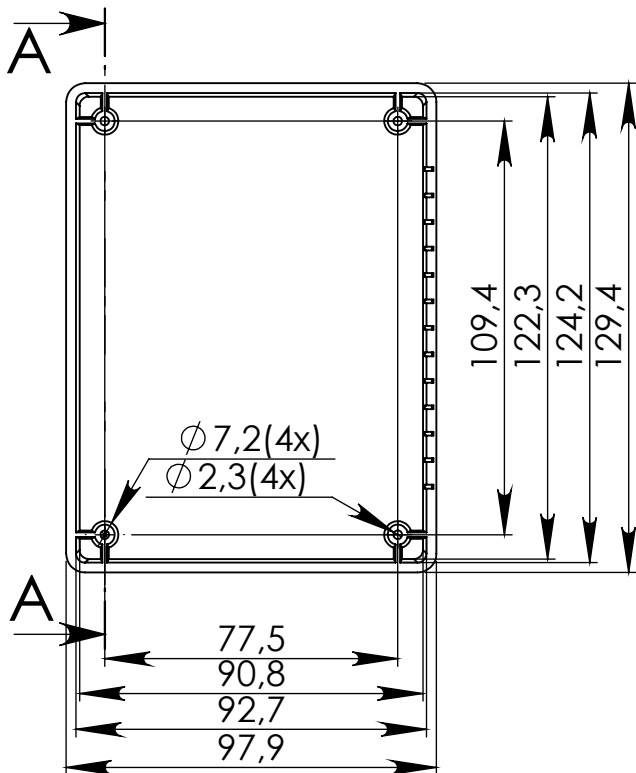
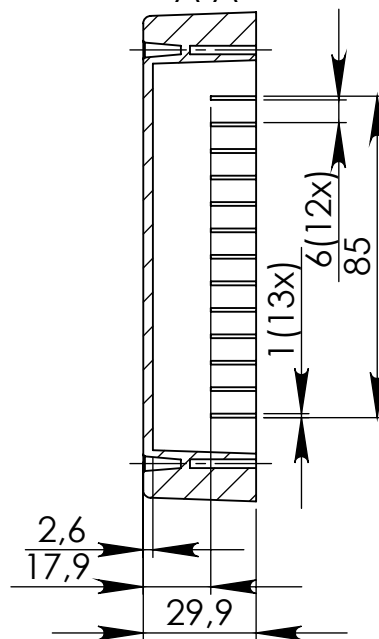


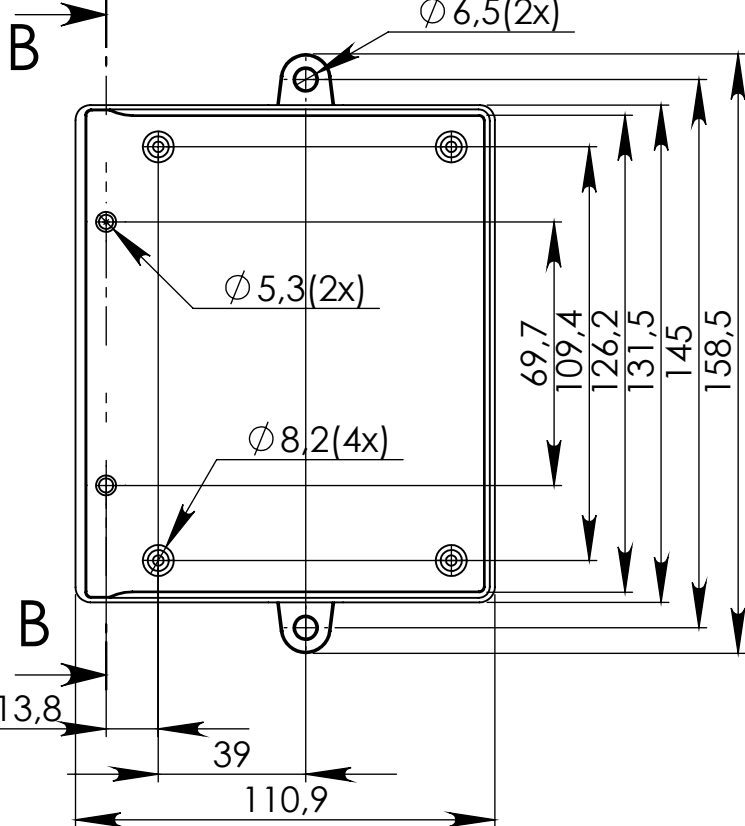
góra



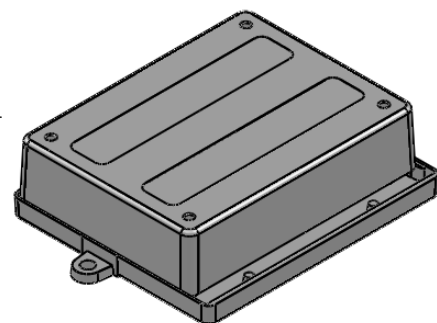
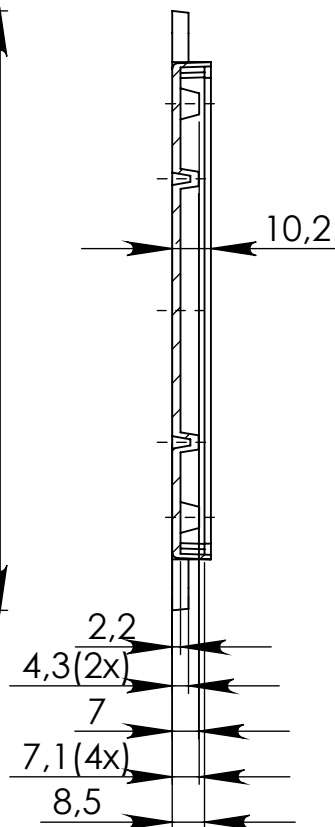
PRZEKRÓJ A-A



dół



PRZEKRÓJ B-B



UWAGA: Wymiary w tolerancji $\pm 0,5\text{mm}$

Elementy składowe:

- obudowa góra,
- obudowa dół,
- 4 wkręty,

max PCB - 121mm x 89mm

| | |
|-------------|-------|
| Format | Skala |
| A4 | 1:2 |
| Nr produktu | |
| KM 38 | |