

THIS DRAWING IS THE EXCLUSIVE PROPERTY OF MARQUARDT. WITHOUT THEIR CONSENT IT MAY NOT BE REPRODUCED OR GIVEN TO THIRD PARTIES.

CONFIDENTIAL

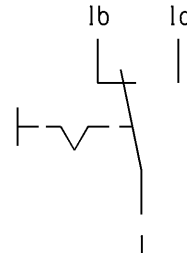
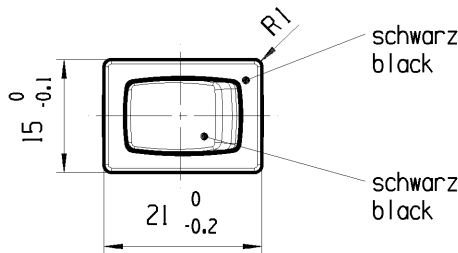
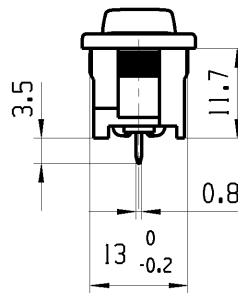
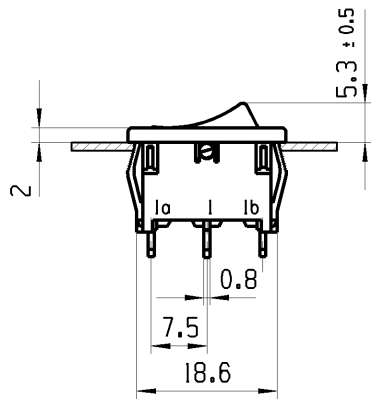
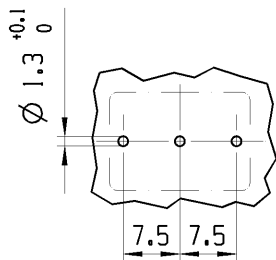
VERTRAULICH

Alle Rechte bei Marquardt, auch fuer den Fall von Schutzrechtsverletzungen. Jede Verfuugungsbezugnis, wie Kopier- und Weitergaberecht, bei uns.

Empfohlenes Lochbild; Bauteilseite  
Toleranz nach DIN IEC 326 Teil 3 sehr fein  
recommended terminal layout; side of component;  
tolerances as per DIN IEC 326 item 3 very fine

Empfohlener Ausschnitt fuer Rastbefestigung (Grat gegenueber Bestueckungsseite)  
recommended cut-out for snap-in fixing (edge opposite to snap-in direction)

| Wanddicke<br>wall thickness | Ausschnittlaenge<br>length of cut-out | Ausschnittbreite<br>width of cut-out |
|-----------------------------|---------------------------------------|--------------------------------------|
| 0.75 bis / to 1.25          | 19.2-0.1                              | 12.9 <sup>+0.1</sup>                 |
| 1.25 bis / to 2             | 19.4-0.1                              | 12.9 <sup>+0.1</sup>                 |
| 2 bis / to 3                | 19.8-0.1                              | 12.9 <sup>+0.1</sup>                 |



Aufschrift  
Marking



1803.  
6141/250 ~ 5E4 T100/55  
10141/250 ~



6A 125-250V AC  
1/4 HP 125V AC  
1/2 HP 250V AC  
R30



Umschalter 1-polig  
fuer Gerate der Klasse II geeignet

SPDT  
suitable for appliances of class II

Herstellort/-jahr/-woche nach DIN EN 60062  
date code of manufacture : place/year/week acc. to DIN EN 60062

| fuer Form und Lage FOR SHAPE AND LOC. | PROJEKTION         | Abmasse und Nennmassbereiche Angaben in mm | Laenge LENGTH | Radien RADIUS      | Pause COPY    | Blatt SHEET   | TYP  | Zeichn./DRAWING NO. | Index |
|---------------------------------------|--------------------|--|---------------|--------------------|---------------|---|--|---------------------|-------|
| ⊙ =                                   | ⊕                  | 0-6 ± 0.2                                  | ± 0.2         | ± 0.2              | 0 10 20 30mm  | 01<br>Original Din A4<br>Masstab SCALE 1:1              | K  | 18032102            | e     |
| fuer Winkel FOR ANGLE ± 2             | ⊕                  | >6-15 ± 0.4                                | ±             | ±                  |               |   |  |                     |       |
| e                                     | 64510              | 30.09.09                                   | MUT           |                    | CAD: NX v6.0  | GERAETESCHALTER<br>appliance switch                     |  |                     |       |
| d                                     | 58806              | 09.07.08                                   | VOR           |                    |               |   |  |                     |       |
| c                                     | 29280              | 17.05.00                                   | SIG           |                    |               |   |  |                     |       |
| b                                     | 17979              | 13.05.87                                   | HS            |                    |               |   |  |                     |       |
| Ausg. ISSUE                           | Aenderung REVISION | gez. DRAWN BY                              | Ausg. ISSUE   | Aenderung REVISION | gez. DRAWN BY | gezeichnet/DRAWN BY 09.07.08 VOR<br>geprueft/CHECKED BY | Ersatz fuer/REPLACEMENT OF<br>Zchn.g.l.Nr.v.17.05.2000 |                     |       |