

VERTRAULICH-CONFIDENTIAL

© Alle Rechte bei Marquardt GmbH, auch fuer den Fall von Schutzrechtsanmeldungen. Jede Veruegungsbefugnis, wie Kopier- und Weitergaberecht, bei uns.
 © This document is the exclusive property of Marquardt GmbH. Without our consent, it may not be reproduced or given to third parties.

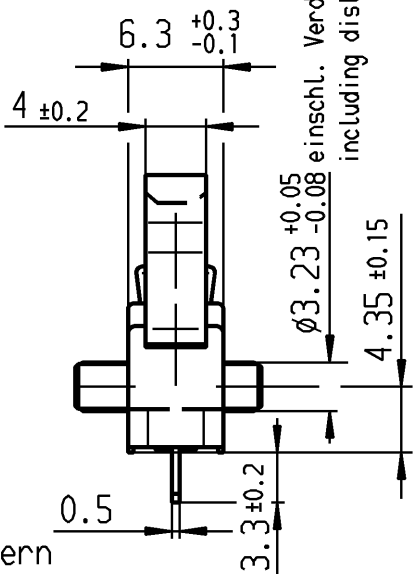
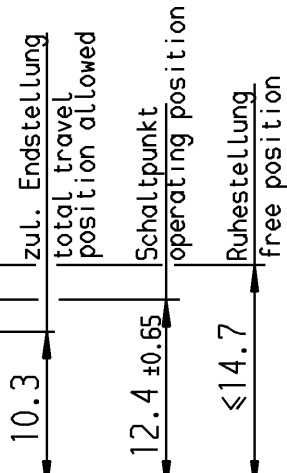
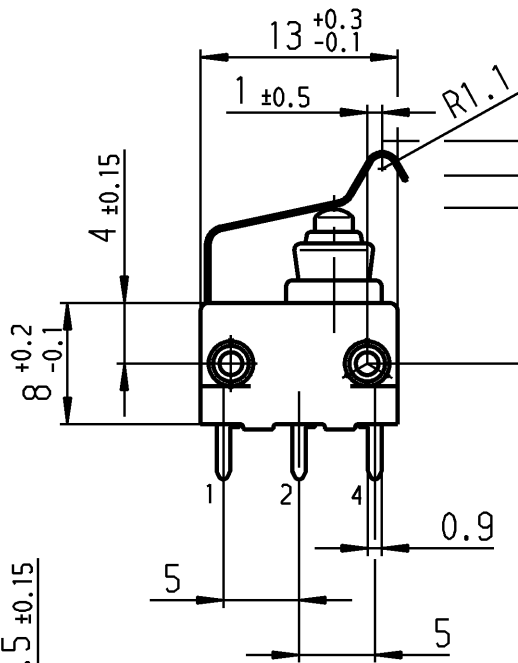
A

B

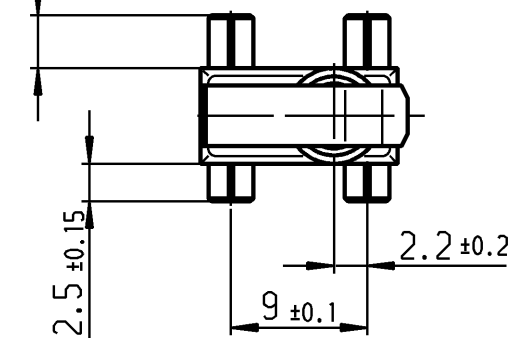
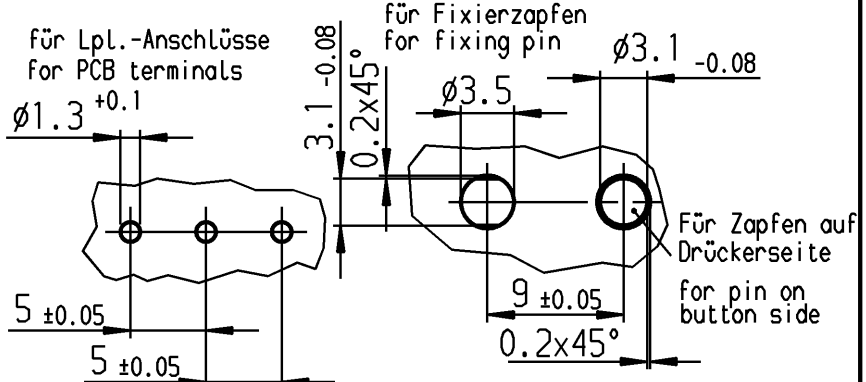
C

D

E

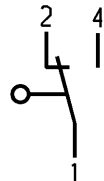


Empfohlene Lochbilder recommended hole pattern



Aufschrift marking

1055/58
 Herstelljahr/-woche nach DIN EN 60062
 date code of manufacture:
 year/week acc. to DIN EN 60062



Wechsler 1-polig single pole changeover

Schalt-Betaetigungskraft actuating force ≤2.6 N
 Rueckschaltkraft release force ≥0.5 N
 Differenzweg movement differential ≤0.8 mm
 Kontakte vergoldet contacts gold plated
 Schutzart nach EN 60529 protection according to EN 60529 IP 67

Diese Unterlage ist geistiges Eigentum der Marquardt GmbH. Schutzvermerk nach DIN 34 beachten. Copyright reserved.

							1055.7157-01	
-	-	Aufschrift LABEL	Bild FIGURE	Oberflaeche Messstelle FINISH MEASURING POINT	Werkstoff MATERIAL	Teil-/Werkstoff-Nr. PART-/MATERIAL-NO.	Art.-PI ITEM-PI	
Für Form und Logo FOR SHAPE AND LOC.	☉ III	Allgemeintoleranzen UNTOLERANCED DIMENSIONS			Pause COPY	Blatt SHEET	Typ K	Zeichn./DRAWING NO. 1055.7157
Für Winkel FOR ANGLE ± 2°	↙ ↘	PROJECTION	Abmasse und Nennmassbereiche Angaben in mm	Laengen LENGTH	Radien RADII	Original A4	Maßstab SCALE 2:1	Index
			0-6 ± 0.1	± 0.1	± 0.2			
			>6-15 ± 0.15	± 0.15	± 0.3			
			>15-30 ± 0.2	± 0.2	± 0.5			
			>30-70 ± 0.3	± 0.3	± 10%			
			>70-120 ± 0.4	± 0.4				
			>120-200 ± 0.8	± 0.8				
c			g			CAD Medusa	Z	Schnappschalter snap action switch
b	66309	20.04.10	Sb	f		gez./DRAWN BY 17.07.08 gr		
a	59501	25.07.08	gr	e		gepr./CHECKED BY gr		
	59288	17.07.08	gr	d		Ersatz für/REPLACEMENT OF		
Ausg. ISSUE	Aenderung REVISION	gez. DRAWN BY	Ausg. ISSUE	Aenderung REVISION	CAN DRAWN BY	MARQUARDT Marquardt GmbH, D-78604 Rietheim-Weilheim		