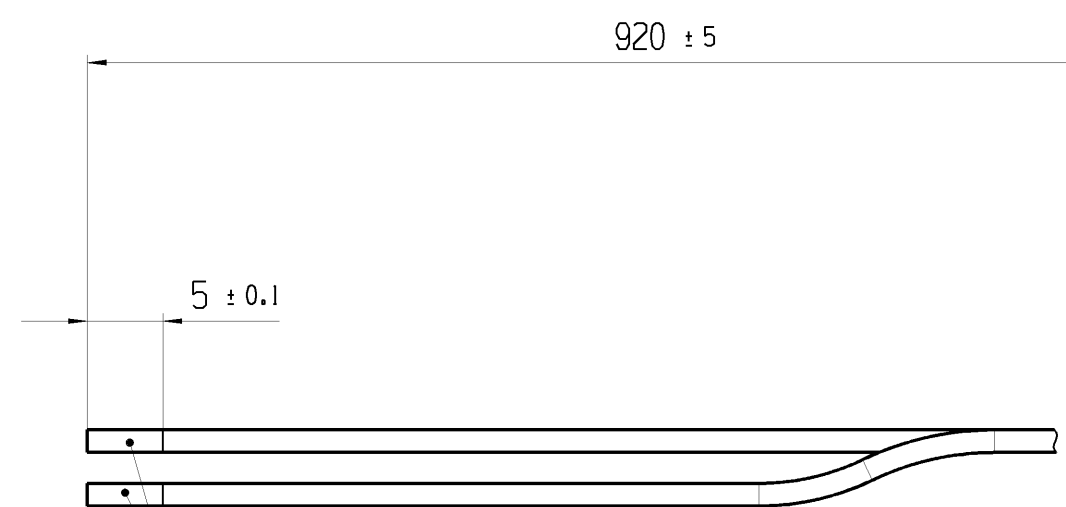


© THIS DRAWING IS THE EXCLUSIVE PROPERTY OF MARQUARDT. WITHOUT THEIR CONSENT IT MAY NOT BE REPRODUCED OR GIVEN TO THIRD PARTIES.

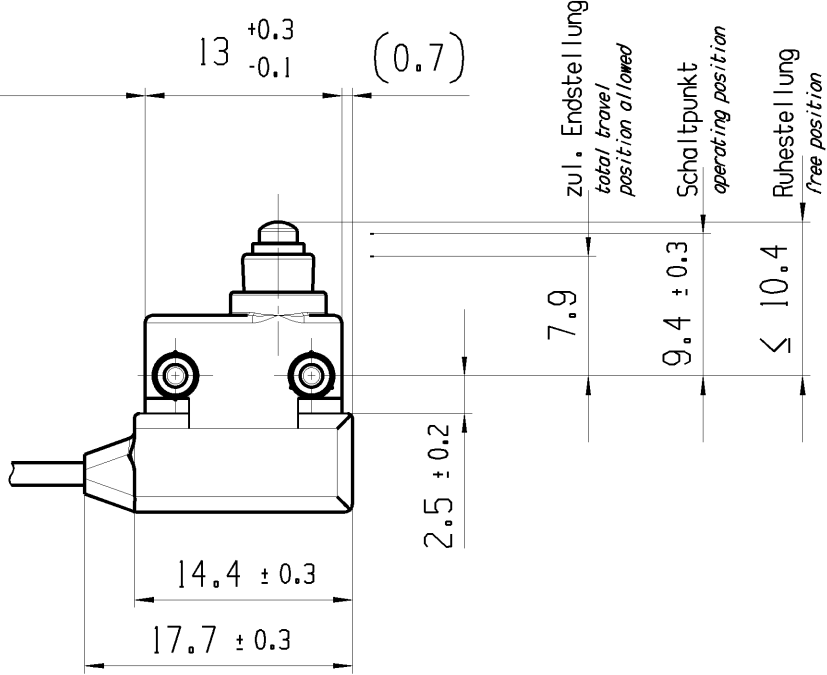
CONFIDENTIAL

VERTRAULICH

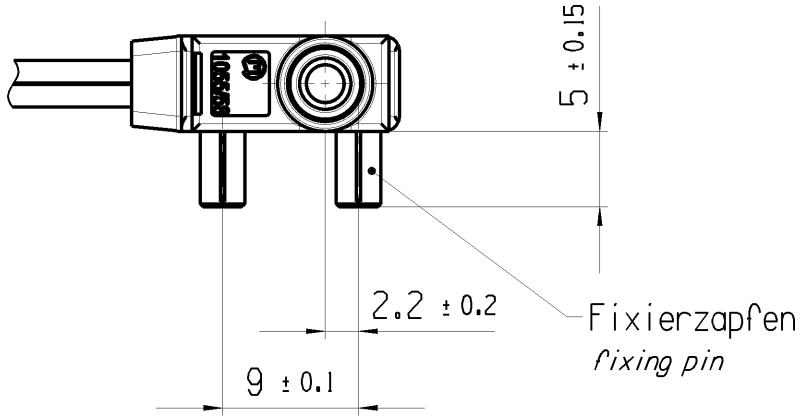
© Alle Rechte bei Marquardt, auch fuer den Fall von Schutzrechtsmeldungen. Jede Veruegungsbefugnis, wie Kopier- und Weitergaberecht, bei uns.



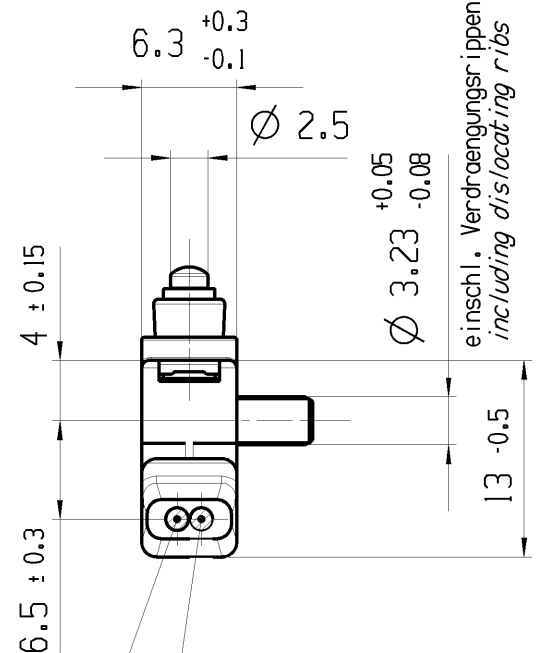
Isolierung eingeschnitten  
aber nicht abgezogen  
Insulation cut in  
but not removed



zul. Endstellung  
total travel  
position allowed  
Schaltpunkt  
operating position  
Ruhestellung  
free position



Fixierzapfen  
fixing pin

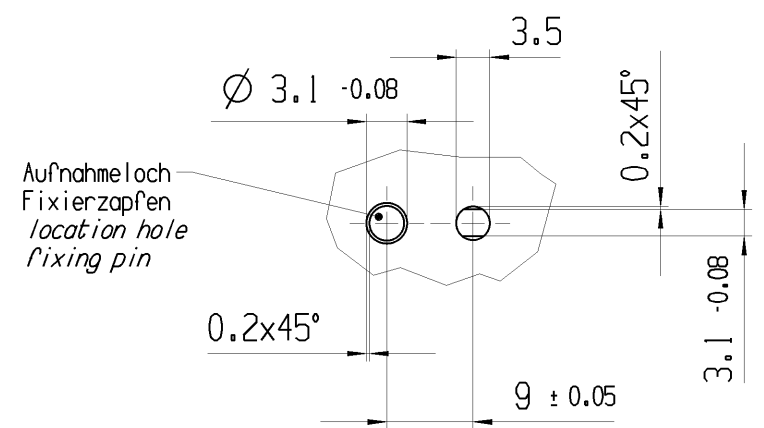


Leitung DIN 72551-FLRY-0.5-A schwarz  
wire DIN 72551-FLRY-0.5-A black

Leitung DIN 72551-FLRY-0.5-A braun  
wire DIN 72551-FLRY-0.5-A brown

einschl. Verdraengungsrippen  
including dislocating ribs

Empfohlenes Lochbild  
recommended hole pattern



Aufnahmeloch  
Fixierzapfen  
location hole  
fixing pin

schwarz/ black  
2



1  
braun/brown

Aufschrift  
marking

1055/58

Herstellort/-jahr/-woche  
nach DIN EN 60062  
date code of manufacture:  
year/ week acc. to DIN EN 60062

Oeffnerer 1-polig  
SPNC

Schalt-Betaetigungskraft  
actuating force ≤ 1.8 N

Rueckschaltkraft  
release force ≥ 0.5 N

Differenzweg  
movement differential ≤ 0.4 mm

Kontakte vergoldet  
contacts gold plated

Schutzart nach EN 60529 IP 67  
protection class acc. to EN 60529

Fuer Form und Lage FOR SHAPE AND LOC.	PROJEKTION	Allgemeintoleranzen UNTOLERANCED DIMENSIONS			Pause COPY	Blatt SHEET 01	TYP K	Zeichn./DRAWING NO. 10580591	Index
		Abmasse und Angaben in mm	Laenge LENGTH	Radial RADII					
Fuer Winkel FOR ANGLE ± 2	PROJEKTION	ALL DIMENSIONS ARE IN MILLIMETRES	0-6 ± 0.1	Radial RADII	0 10 20	SCALE 2:1	SCHNAPPSCHALTER		
			>6-15 ± 0.15 ± 0.3	± 10%		30mm	snap action switch		
			>15-30 ± 0.2 ± 0.5		CAD: NX V6.0				
			>30-70 ± 0.3		gez./DRAWN BY 17.01.12 BZ				
			>70-120 ± 0.4		gepr./CHECKED BY LM				
			>120 ± 0.8		Ersatz fuer/REPLACEMENT OF V08107220				
Ausg. ISSUE	Aenderung REVISION	gez. DRAWN BY	Ausg. ISSUE	Aenderung REVISION	gez. DRAWN BY		MARQUARDT		