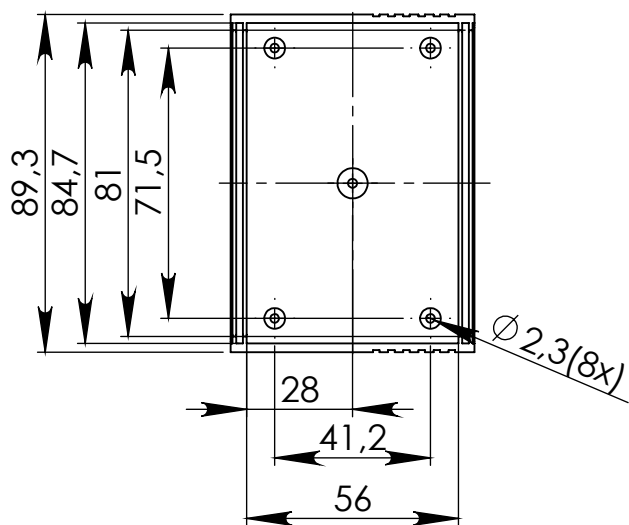
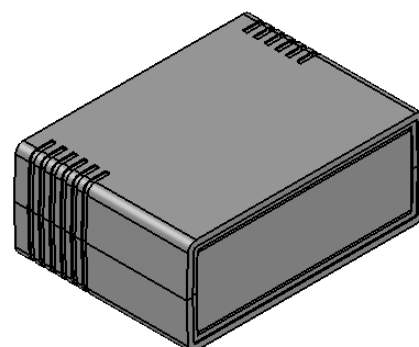
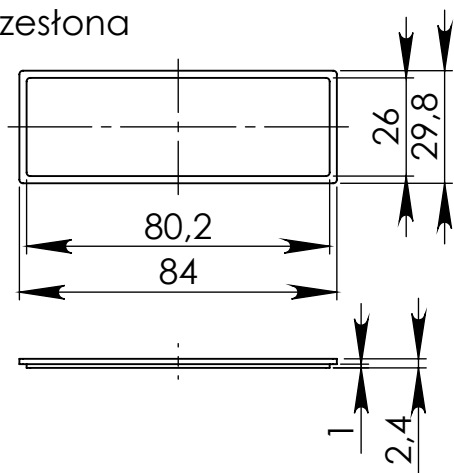


PRZEKRÓJ A-A



przełona



UWAGA: Wymiary w tolerancji $\pm 0,5\text{mm}$

- Elementy składowe:
- obudowa góra,
 - obudowa dół,
 - 1 wkręt,
 - 2 przełona,

Format	Skala
A4	1:2
Nr produktu	
KM 35BN	