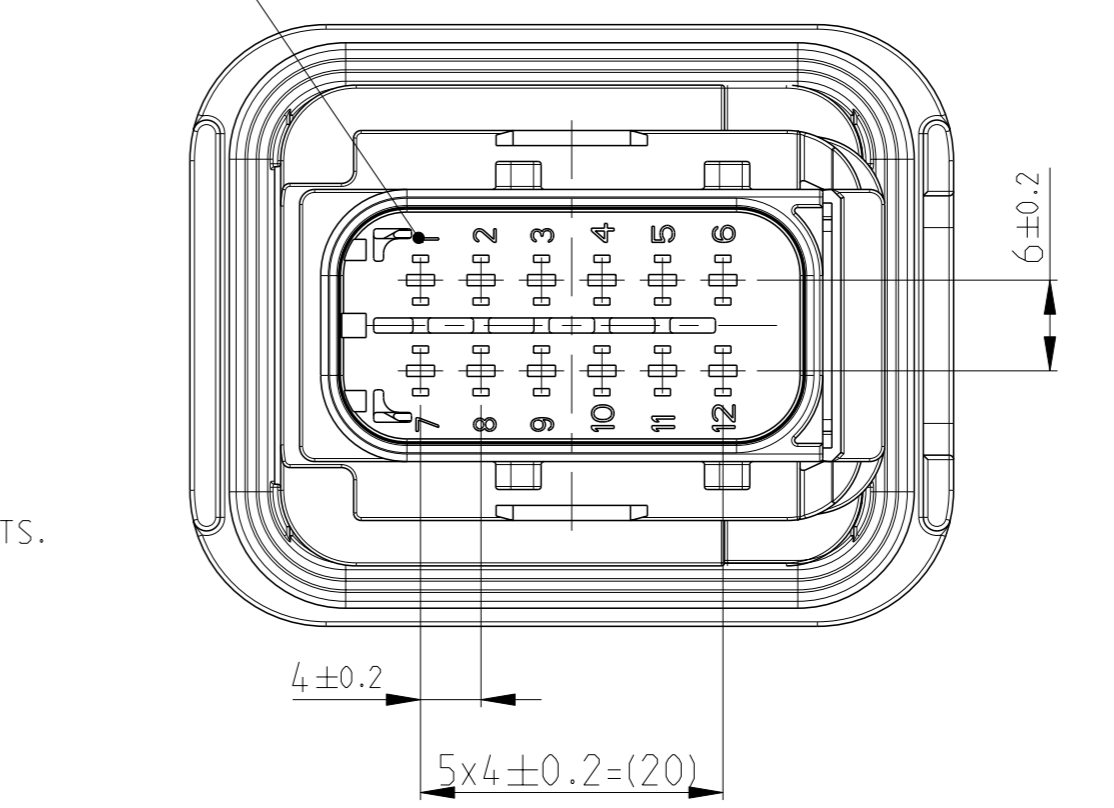
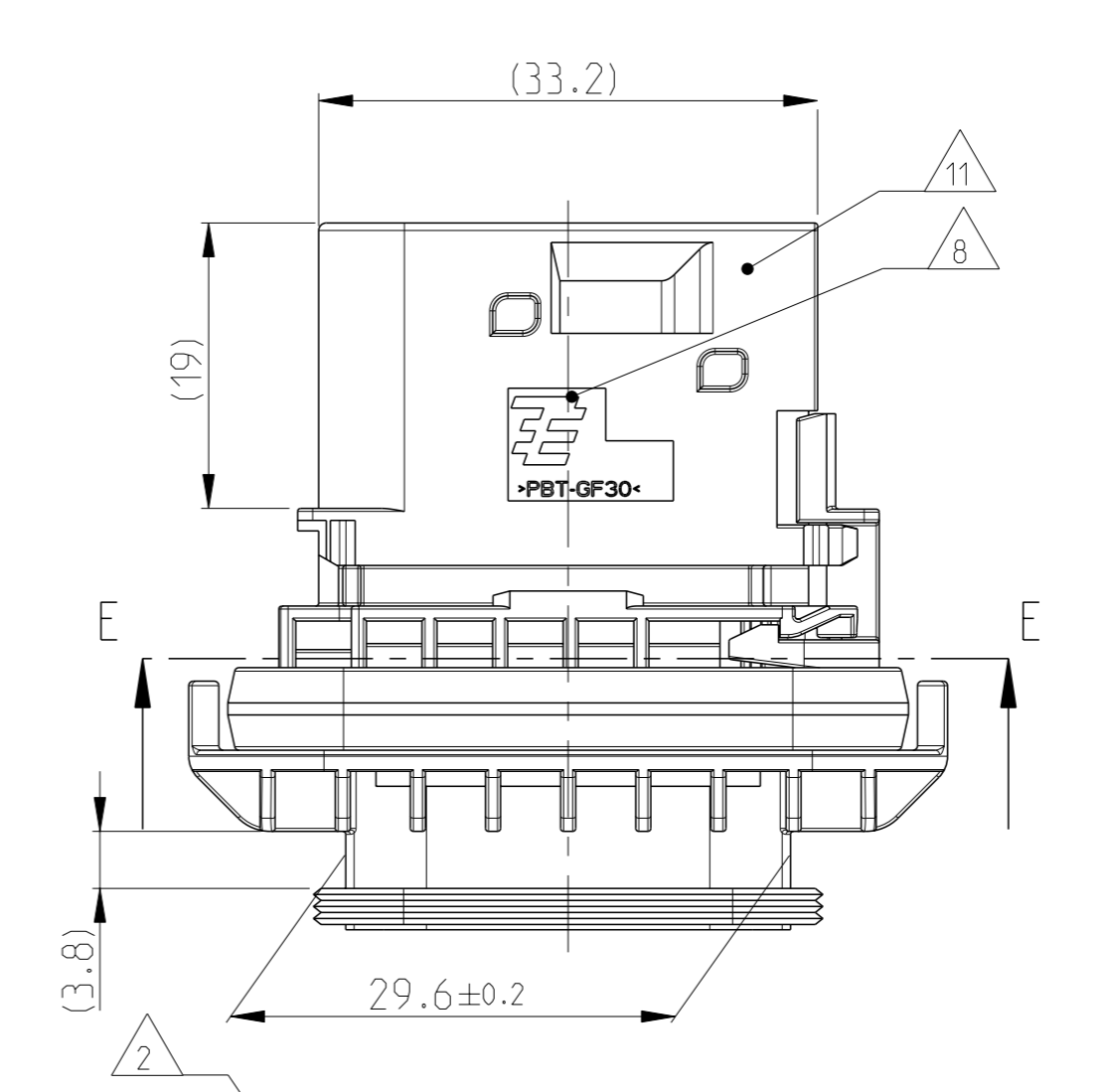
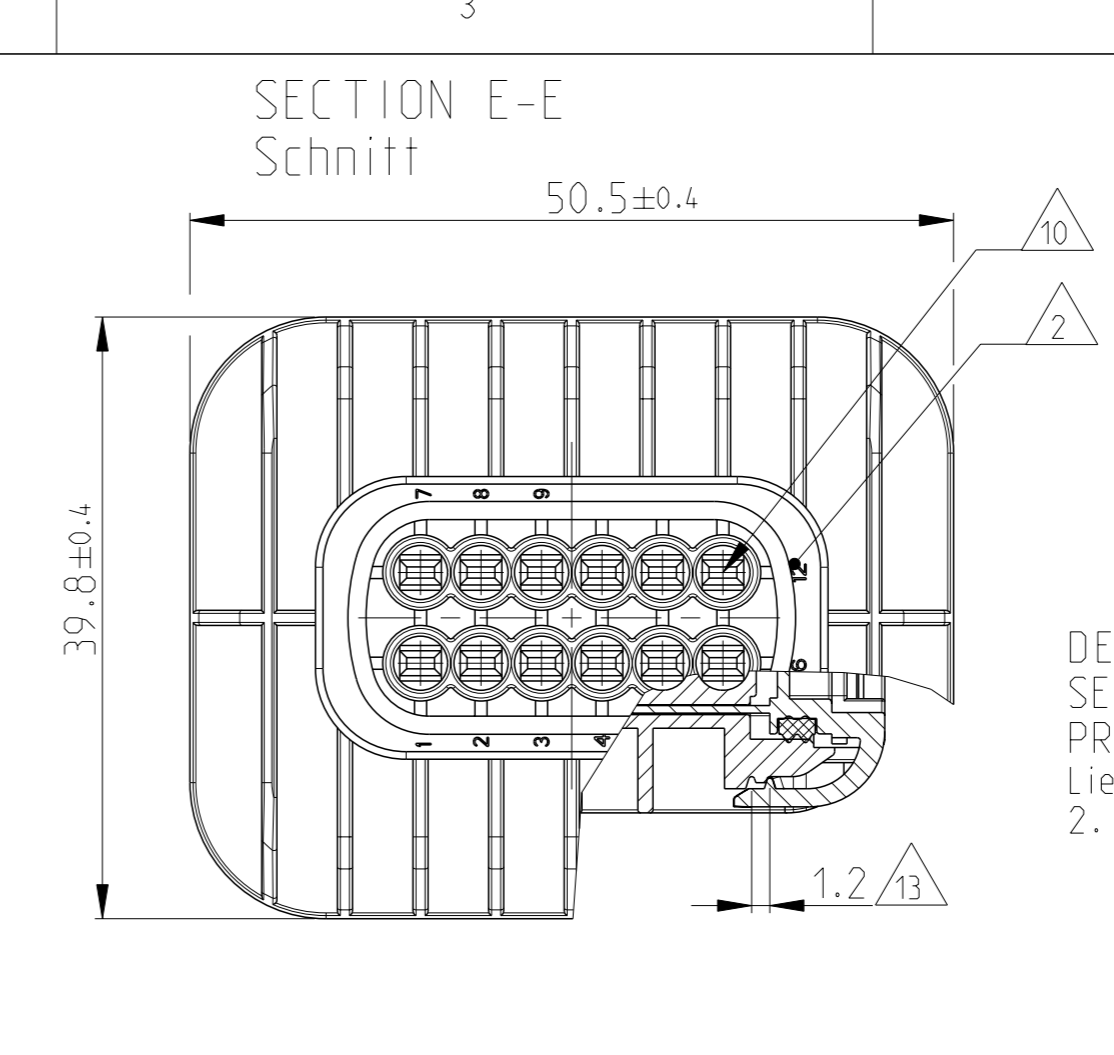
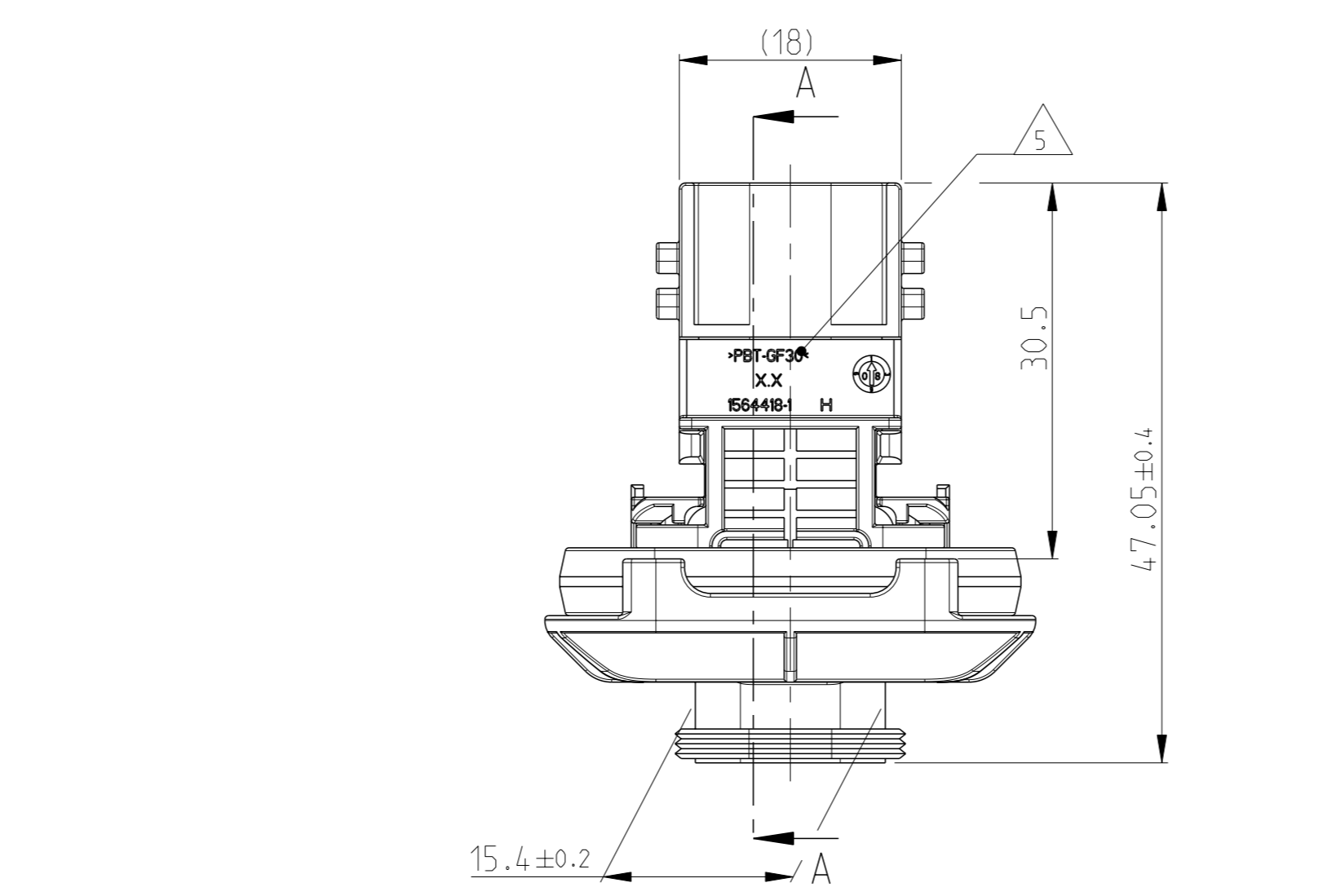
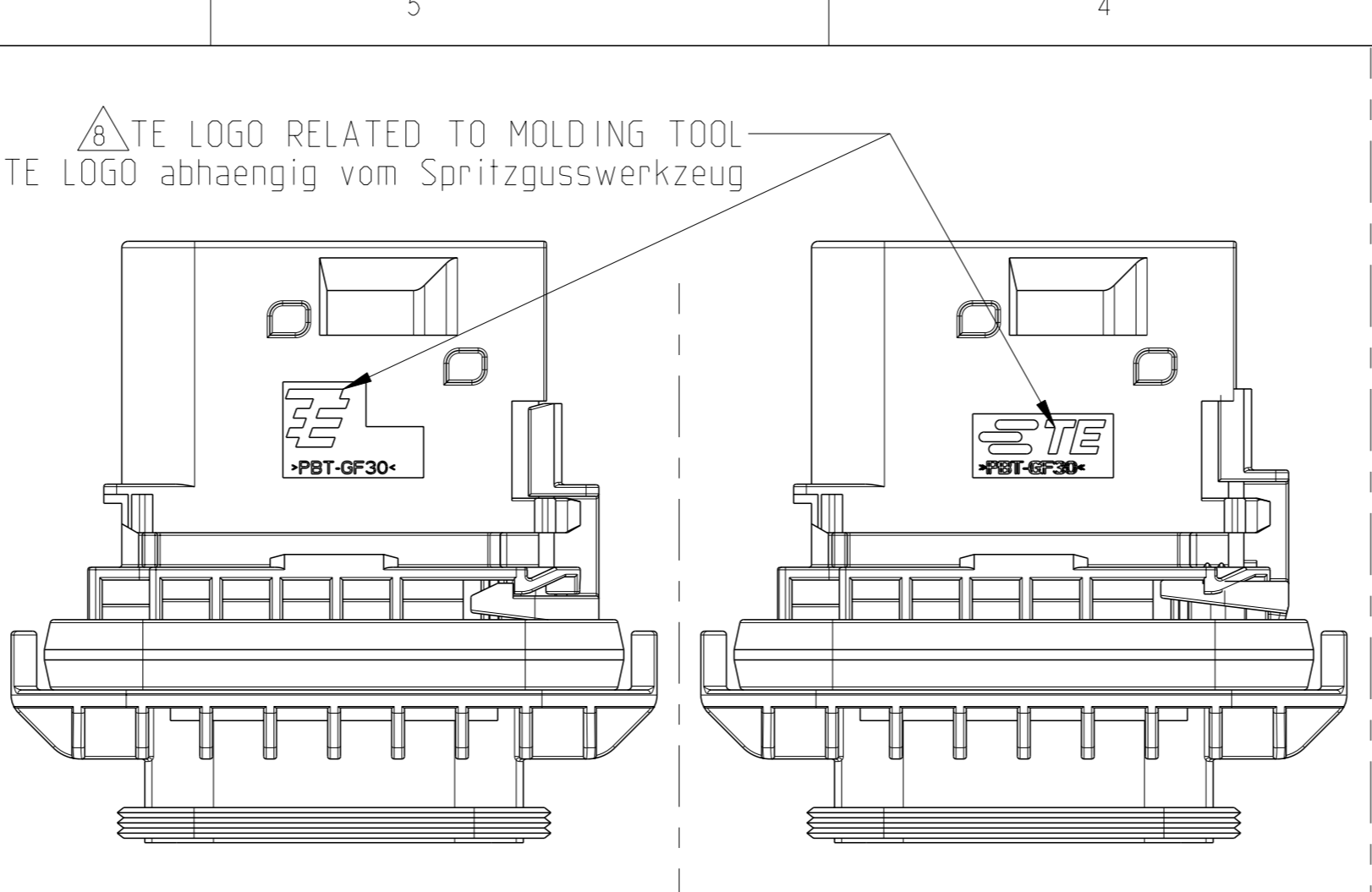
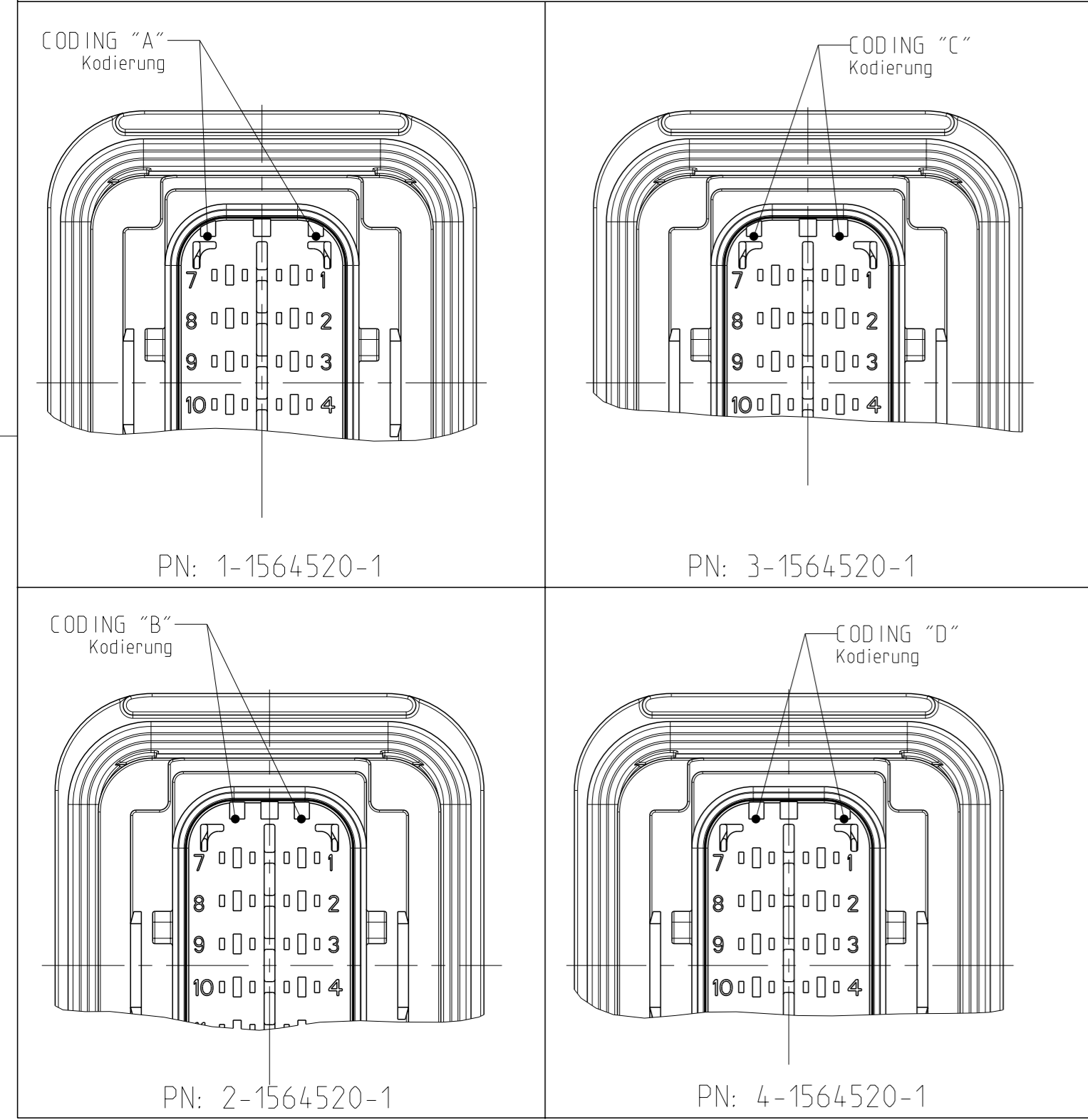
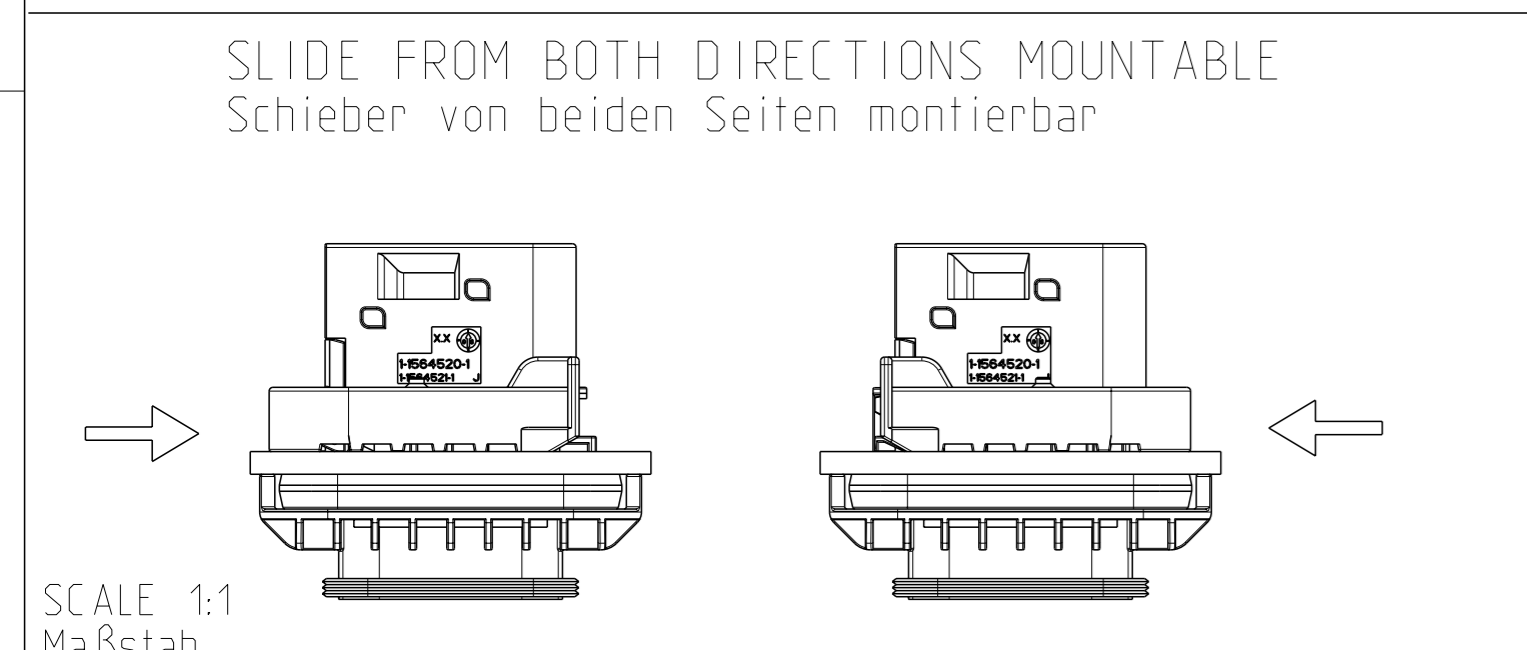


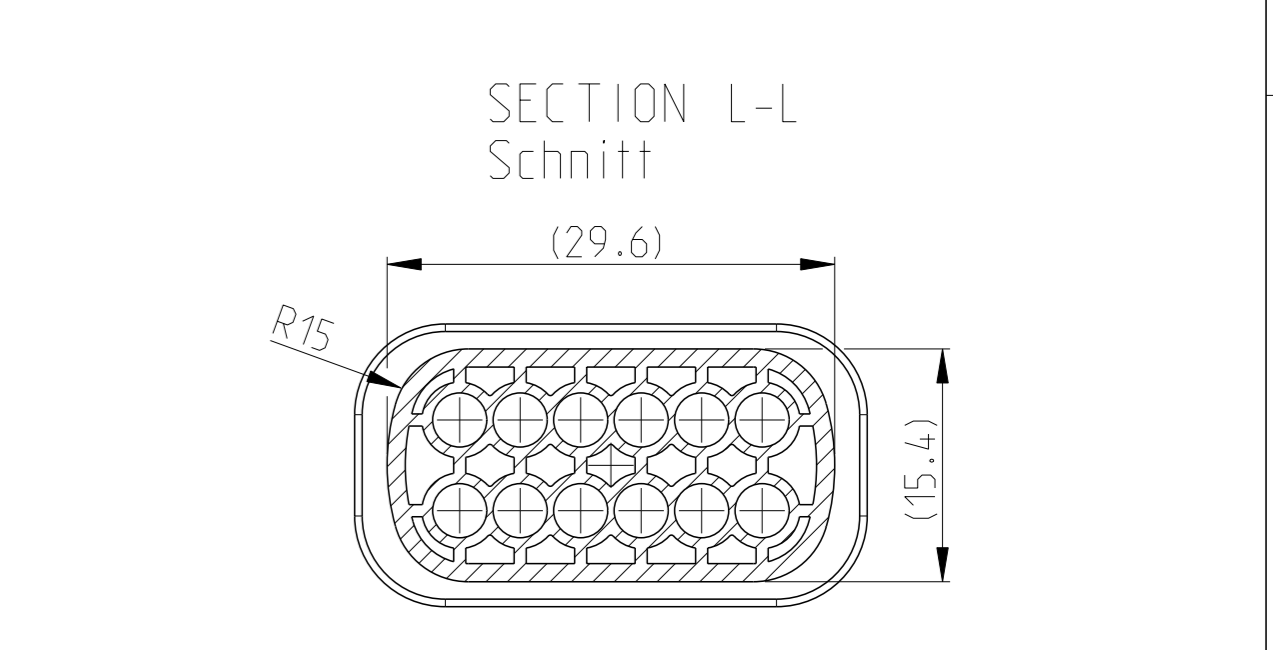
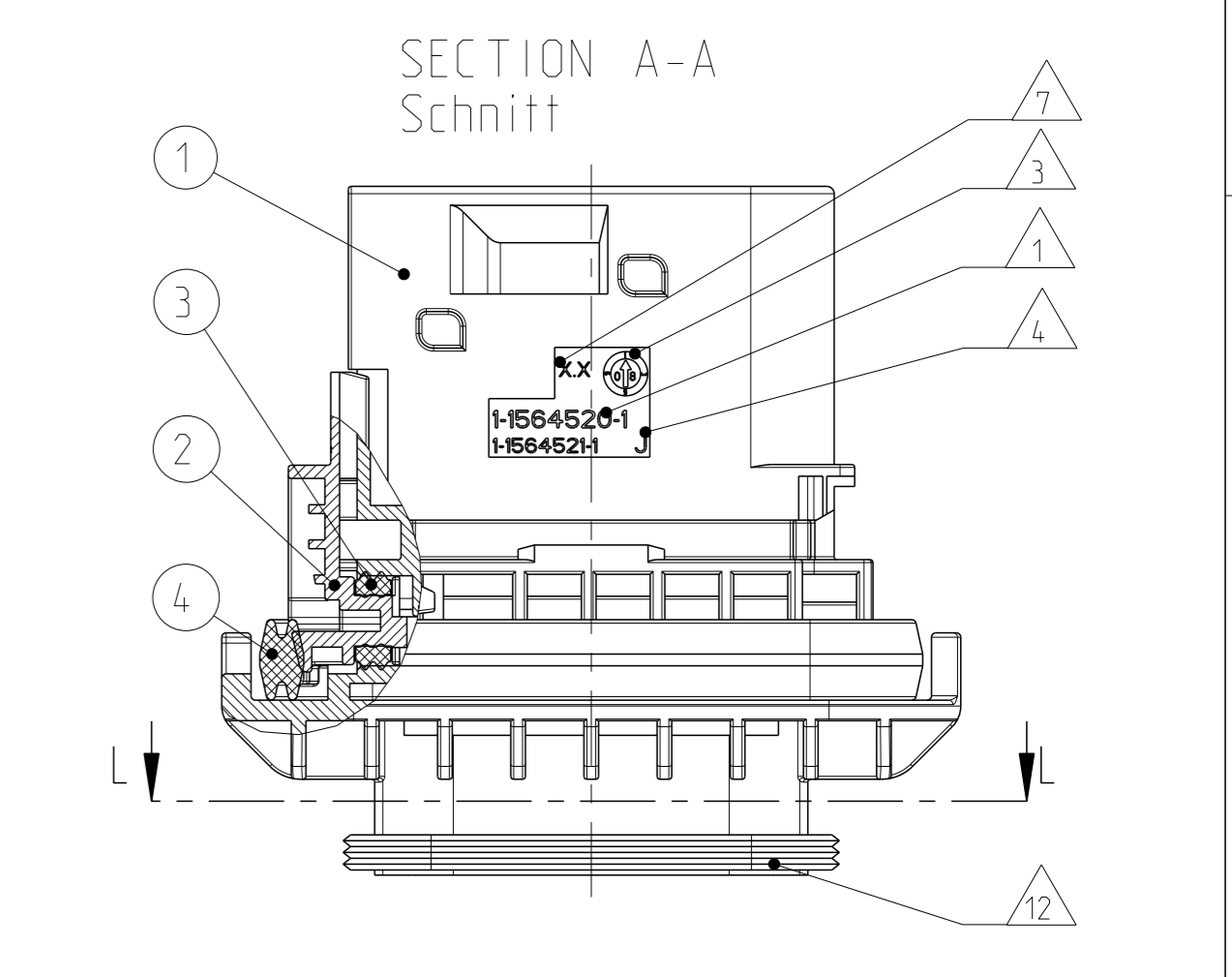
FIXING WITH SLIDE
Befestigung mit Schieber

WALL THICKNESS "X" Wandstärke "X"	TE ORDER NO. TE Best.-Nr.
1.0mm	0-1564562-4
1.5mm	0-1564562-5
2.5mm	0-1564562-2
3.0mm	0-1564562-1
3.5mm	0-1564562-6
4.0mm	N.N.



LOC	DIST	REV	DATE	OWN	APVD
A1	-	H1	25MAY2011	CG	JG
		H2	27APR2016	MAH.	GILC
		H3	13APR2018	HD.	GILC
		H4	28JUL2020	MAH.	GILC

DELIVERY CONDITION:
SECONDARY LOCKING DEVICE IN
PRE-LOCKED POSITION
Lieferzustand:
2. Kontaktsicherung in Vorrastellung



- NOTES
Bemerkungen
- TE ORDER-NO.
TE Bestell-Nr.
 - CAVITY NUMBERING
Kammerbezeichnung
 - PRODUCTION DATE
Produktionsdatum
 - LETTER-INSERT FOR THE REVISION STATUS OF THE MOULD
Schriftsatz fuer Aenderungszustand des Werkzeuges
 - MATERIAL MARKING ACCORDING TO VDA 260
Werkstoffkennzeichnung nach VDA 260
 - BULK PACKAGING IN CORRUGATED BOX
Schuetztgut im Versandkarton
 - MOULD CAVITY MARKING
Nestmarkierung
 - TE LOGO
TE Logo
 - SUITABLE COUNTERPART SEE DRAWING: 1703639
passendes Gegenstueck siehe Zeichnung: 1703639
 - CAVITIES MATED WITH TAB 1.6x0.6 MM (SW S)
SEE PRODUCT GROUP DRAWING
TE NO: 1355055
MAX. WIRE SIZE: 1.0mm² FLR

WIRE SIZE: 1.5mm² FLR PERMITTED ONLY IN
ASSOCIATION WITH
SINGLE WIRE SEALING PN 0-2287497-1
ALLOWED TEMPERATURE 120 DEGREE CELSIUS

Kontaktkammer passend fuer Flachstecker 1.6x0.6 mm (EDS)
siehe Produktgruppenzeichnung
TE Nr.: 1355055
max. Drahtgroessenbereich: 1.0mm² FLR

Es ist ein Drahtgroessenbereich von 1.5mm² FLR nur
in Verbindung
mit der Einzelleitendichtung PN 0-2287497-1
bis zu 120°C zugelassen
 - INTERFACE ACC. Drawing: 114-18807-1
Kragenanschluss nach Zeichnung: 114-18807-1
 - MATED WITH COVER SEE DRAWING: 1563110, 1563111
Passend zu Kappe siehe Zeichnung: 1563110, 1563111
 - SLIDING DISTANCE OF SECONDARY LOCKING
Verschiebeweg der zweiten Kontaktsicherung

- MALFUNCTION CAUSED BY LAQUER IS NOT COVERED BY TE WARRANTY
Funktionsbeeintraechtigung durch Lackieren, liegt nicht im Einfluss und Gewährleistungsumfang von TE
- SEALING SURFACE CUTOFF
Dichtflaeche Blechausschnitt

SURFACE ROUGHNESS Ra MAX. 1.8µm OR LESS FOR METAL PARTS.
Werkzeugoberflaeche Ra Max. 1.8µm oder weniger fuer Metallteile

SURFACE ROUGHNESS MIN. VDI 3400 - CLASS 24 FOR PLASTIC PARTS.
Werkzeugoberflaeche Min. VDI 3400 - Class 24 fuer Kunststoffteile.

THE FLATNESS MUST BE WITHIN THE TOLERANCE OF THE SHEET.
THEREFORE WITHIN ±0.1MM.
Die Ebenheit muss innerhalb der Toleranz des Blechs liegen (±0.1mm)
- NO SINK MARKS, EJECTOR, DRAFT, DENTS, SCRATCHES, RECESSES ON THE SEALING AREA ALLOWED.
Keine Einfallstellen, Auswerfer, Ausformschraegen, Delle, Kratzer, Absaeetze zulaessig.

1	1	1	1	2	3	4	ITEM NO
PBTS, TAB HOUSING, CODE "A" Zpos. Flachsteckergehäuse, Kod. "A"	PBTS, TAB HOUSING, CODE "B" Zpos. Flachsteckergehäuse, Kod. "B"	PBTS, TAB HOUSING, CODE "C" Zpos. Flachsteckergehäuse, Kod. "C"	PBTS, TAB HOUSING, CODE "D" Zpos. Flachsteckergehäuse, Kod. "D"	SECONDARY LOCKING DEVICE Zweite Kontaktsicherung	SEAL FOR SECONDARY LOCKING Dichtung fuer zweite Kontaktsicherung	AXIAL SEAL 37445 Axialdichtung 37445	DESCRIPTION Beschreibung
BLACK schwarz	GREEN gruen	BLUE blau	WHITE weiss	WHITE weiss	GREEN gruen	GREEN gruen	COLOR Farbe
PBT-GF30 / V-0	PBT-GF30 / V-0	PBT-GF30 / V-0	PBT-GF30 / V-0	PBT-GF30 / V-0	MV0	MV0	MATERIAL

1-1564520-1 AS SHOWN
1-1564520-1 wie gezeigt

TE ORDER-NO. TE Bestell-Nr.	REV.	NO. OF POS. Polzahl	CODE Kodierung	QUANTITY Stueck	ITEM NO ASSY
4-1564520-1	H	12	D	- - - 1 1 1 1 1 4	4
3-1564520-1	H	12	C	- - - 1 - 1 1 1 1 3	3
2-1564520-1	H	12	B	- 1 - - - 1 1 1 1 2	2
1-1564520-1	H	12	A	1 - - - - 1 1 1 1 1	1

THIS DRAWING IS A CONTROLLED DOCUMENT.
Dieses Zeichnungsmerkmal wird durch eine integrierte Kennzeichnung
gekennzeichnet, die den Technischen Verantwortlichen, den Verantwortlichen
des Qualitätsmanagements und den Verantwortlichen der Fertigung
identifiziert.

OWNER: S. Jaeger
DATE: 17FEB2009
DRAWING NO: 18FEB2009

TE Connectivity

NAME: 12POS., TAB 1.6x0.6, TAB HSG, ASSY
12pol., TAB 1.6x0.6, Flachsteckergehäuse
HDSCS - GROUP D

SIZE: A1
CAGE CODE: 00779
DRAWING NO: 1564520

WEIGHT: 28.95g
CUSTOMER DRAWING

SCALE: 2:1
SHEET: 1 OF 1
REV: H4