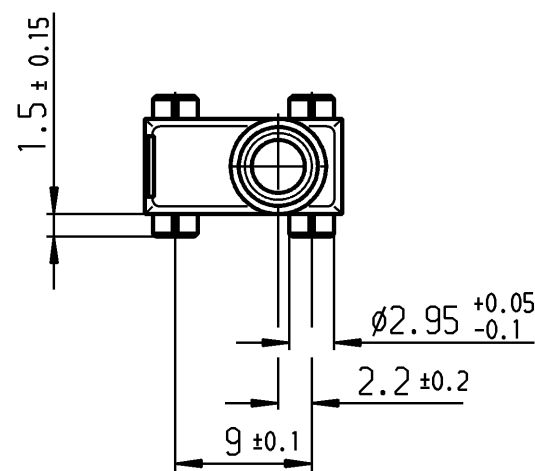
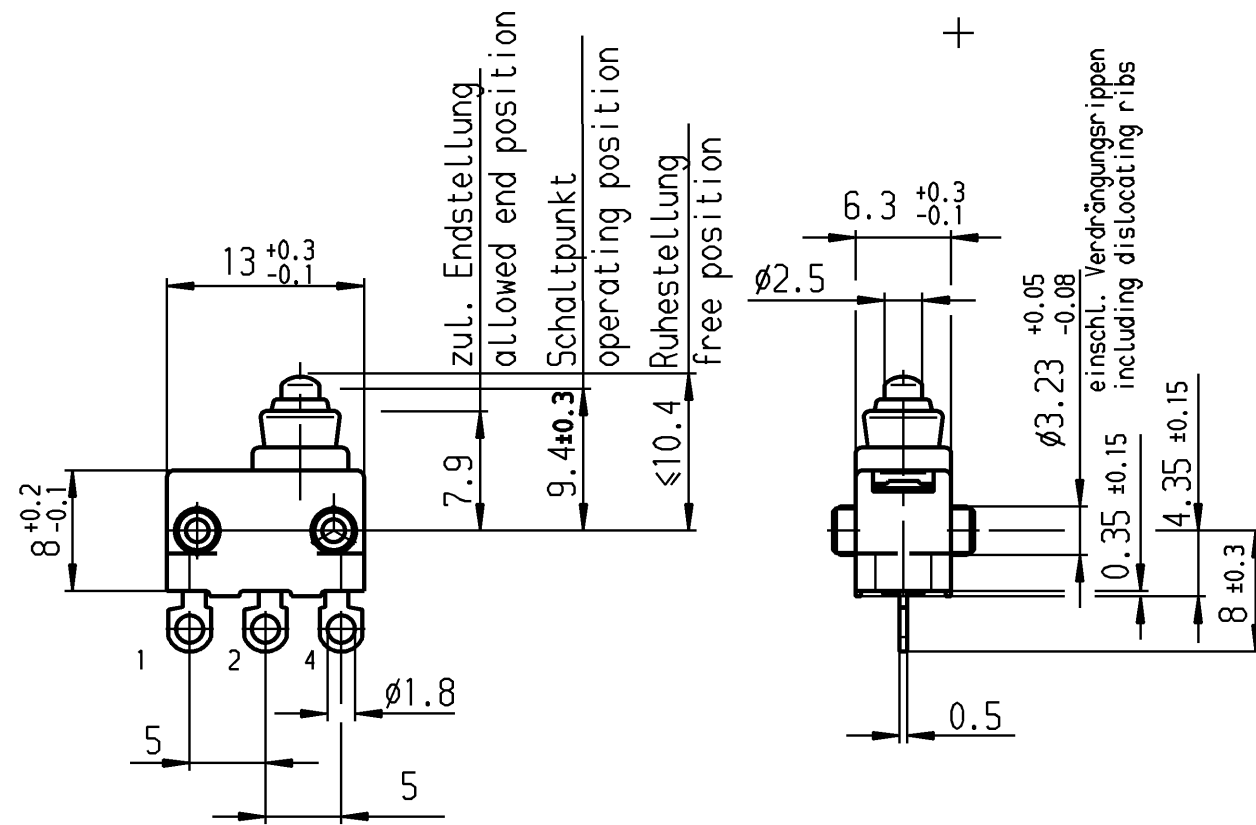
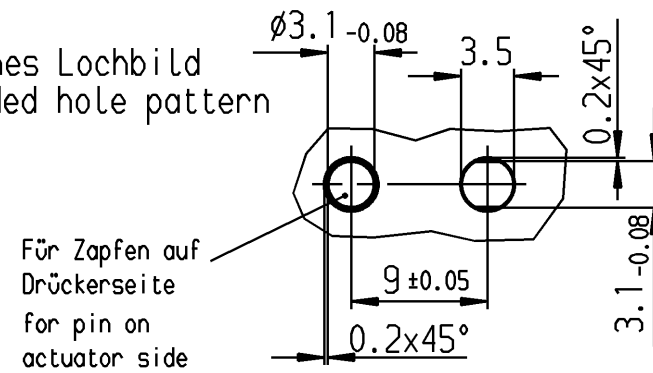


© Alle Rechte bei Marquardt GmbH, auch fuer den Fall von Schutzrechtsanmeldungen. Jede Veruegungsbefugnis, wie Kopier- und Weitergaberecht, bei uns.
 © This document is the exclusive property of Marquardt GmbH. Without our consent, it may not be reproduced or given to third parties.



Empfohlenes Lochbild
recommended hole pattern



Aufschrift
Marking
Ⓜ

1055/58

Herstelljahr/-woche
nach DIN EN 60062

date code of manufacture:
year/week acc. to DIN EN 60062

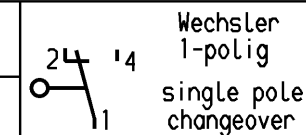
Schalt-Betätigungskraft ≤1.8 N
actuating force

Differenzweg ≤0.4 mm
movement differential

Rückschaltkraft ≥0.5 N
release force

Schutzart nach EN 60529 IP 67
protection according EN 60529

Weitere Angaben siehe Spezifikation 10550000
further details see specification 10550000



Schaltart
SWITCHING MODE

Au - Au

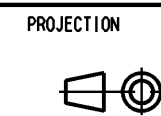
1055.0353-03

Kontaktpaarung
CONTACT MATING

Bild
FIGURE

Erzeugnisnummer-PI
ITEM-PI

Allgemeintoleranzen/UNTOLERANCED DIMENSIONS			
Für Längen und Radien FOR LENGTHS AND RADII.	Abmaße in mm für Nennmaßbereich in mm ALL DIMENSIONS ARE IN MILLIMETRES		
	bis/UP TO 6	über/OVER 6 bis/UP TO 30	über/OVER 30
±	0.1		



Pause COPY

Blatt SHEET 01	Maßstab SCALE 2:1
Original DIN A3	
0 10 20 30 mm	

Zeichn./DRAWING NO. K 1055.0353

d	31469	02.05.01	vor	i	
c	27341	06.04.99	gr	h	
b	26738	13.11.98	gr	g	73002 25.03.11 gr
a	24342	08.11.96	gr	f	69697 22.07.10 Sb
				e	34357 06.12.02 bz

gez./DRAWN BY 02.02.96 gr
gepr./CHECKED BY

Schnappschalter
snap action switch

Ausg. ISSUE	Anderung REVISION	gez. DRAWN BY	Ausg. ISSUE	Anderung REVISION	gez. DRAWN BY
-------------	-------------------	---------------	-------------	-------------------	---------------

Ersatz für/REPLACEMENT OF

MARQUARDT
Marquardt GmbH, D-78604 Rietheim-Weilheim