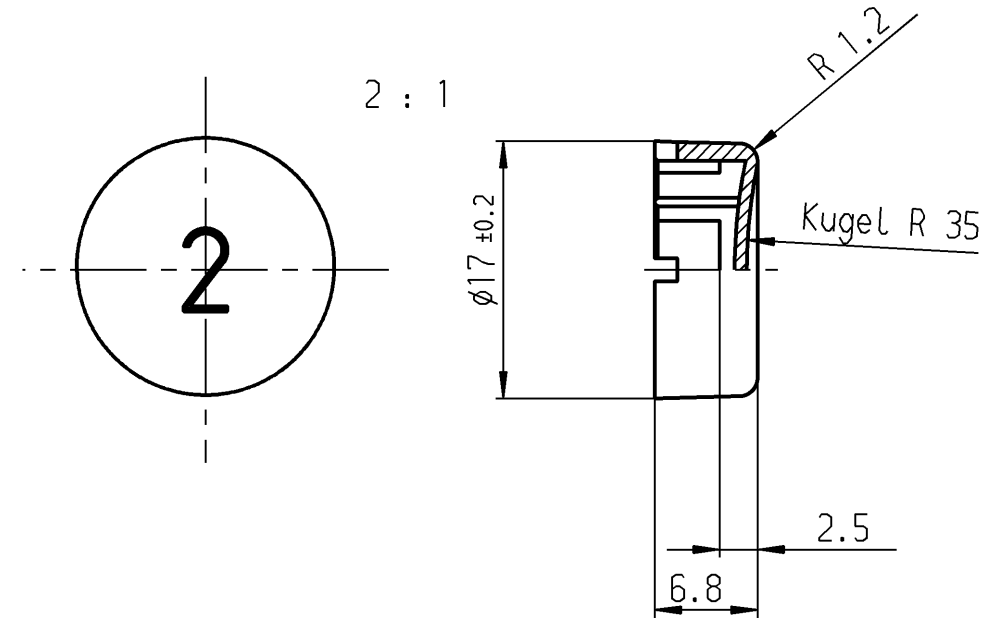


Produkt-Nr. : 840 ... End-Nr.	000	001	002	003	004	005	006	007	008	009	010												
Produkt-Nr. : 840 ... End-Nr.																							
Produkt-Nr. : 840 ... End-Nr.																							
Produkt-Nr. : 840 ... End-Nr.																STOP	START	$\frac{5g}{2g}$					
Produkt-Nr. : 840 ... End-Nr.																089	090	091					
Produkt-Nr. : 840 ... End-Nr.																							
Produkt-Nr. : 840 ... End-Nr.																							
Produkt-Nr. : 840 ... End-Nr.																							
Produkt-Nr. : 840 ... End-Nr.																							
Produkt-Nr. : 840 ... End-Nr.																							



Zeichen entsprechen etwa der Darstellung  
Sign correspond nearly to representation

\* Anmerkung: Die mit  $\blacktriangleleft$  (ohne Zeichen) und  $\blacktriangleright$  (mit Zeichen) versehenen Ausführungen entsprechen dem Standardprogramm. Alle nicht so gekennzeichneten Zeichen und Farben sind nur auf Anfrage lieferbar!  
Bei Bestellung von Tastenknöpfen ohne Zeichen bleibt die End-Nr. entsprechend der Tastenknopffarbe dieselbe.

All versions which are marked  $\blacktriangleleft$  (with out sign) and  $\blacktriangleright$  (with sign) are according to our standard program. All symbols and colours which are not marked in that way are available on request only!  
In case there are ordered buttons without symbol, the last 3 digits of the number remain unchanged which is in accordance with the number of the button's colour.

green white	grün weiß	$\blacktriangleleft$	091
red white	rot weiß	$\blacktriangleleft$	071
beige white	beige weiß	$\blacktriangleleft$	061
brown white	braun weiß	$\blacktriangleleft$	041
darkgrey white	dunkelgrau weiß	$\blacktriangleleft$	021
anthracite white	anthrazit weiß	$\blacktriangleleft$	011
Key button Sign	Tastenknopf Zeichen		End-Nr.

For system 6425.  
für Baureihe 6425.

bei Änd. beachte F.Z.

Schutzvermerk nach DIN 34 beachten COPYRIGHT RESERVED

Allgemeintoleranzen/UNTOLERANCED DIMENSIONS			PROJECTION			Pause COPY		Blatt SHEET		Zechn./DRAWING NO.	
Für Längen und Radien FOR LENGTHS AND RADII.	Abmaße in mm Für Nennmaßbereich in mm ALL DIMENSIONS ARE IN MILLIMETRES					Original DIN A3		Maßstab SCALE 1:1		K 840.000.011	
±	bis/UP TO 6	0.2	über/OVER 6 bis/UP TO 30	über/OVER 30		0 10 20 30 mm				Key button Tastenknopf	
d	23390	01.06.95	ws	i	28460	31.10.00	Mut			Ersatz für/REPLACEMENT OF 840 000 011 v.25.09.87	
c	23086	29.11.94	ws	h	25911	09.03.98	ws			MARQUARDT	
b	22499	15.10.93	ws	g	25007	21.05.97	ws			Marquardt GmbH, D-78604 Rietheim-Weilheim	
a	19561	04.09.89	ws	f	23939	01.04.96	ws				
ll	19101	21.12.88	ws	e	23879	08.03.96	ws				
Ausg. ISSUE	Änderung REVISION	gez. DRAWN BY		Ausg. ISSUE	Änderung REVISION	gez. DRAWN BY					