

Produkt-Nr.:																				
844 ... End-Nr.	000																			
Produkt-Nr.:																				
844 ... End-Nr.																				
Produkt-Nr.:																				
844 ... End-Nr.																				
Produkt-Nr.:																				
844 ... End-Nr.																				
Produkt-Nr.:																				
844 ... End-Nr.																				
Produkt-Nr.:																				
844 ... End-Nr.																				
Produkt-Nr.:																				
844 ... End-Nr.																				
Produkt-Nr.:																				
844 ... End-Nr.																				
Produkt-Nr.:																				
844 ... End-Nr.																				
Produkt-Nr.:																				
844 ... End-Nr.																				

←  
037

green	grün	091
white	weiß	
yellow	gelb	081
white	weiß	
red	rot	071
white	weiß	
beige	beige	
white	weiß	
brown	braun	041
white	weiß	
grey	grau	031
white	weiß	
darkgrey	dunkelgrau	021
white	weiß	
anthracite	anthrazit	011
white	weiß	
Key button	Tastenkopf	End-Nr.
Sign	Zeichen	

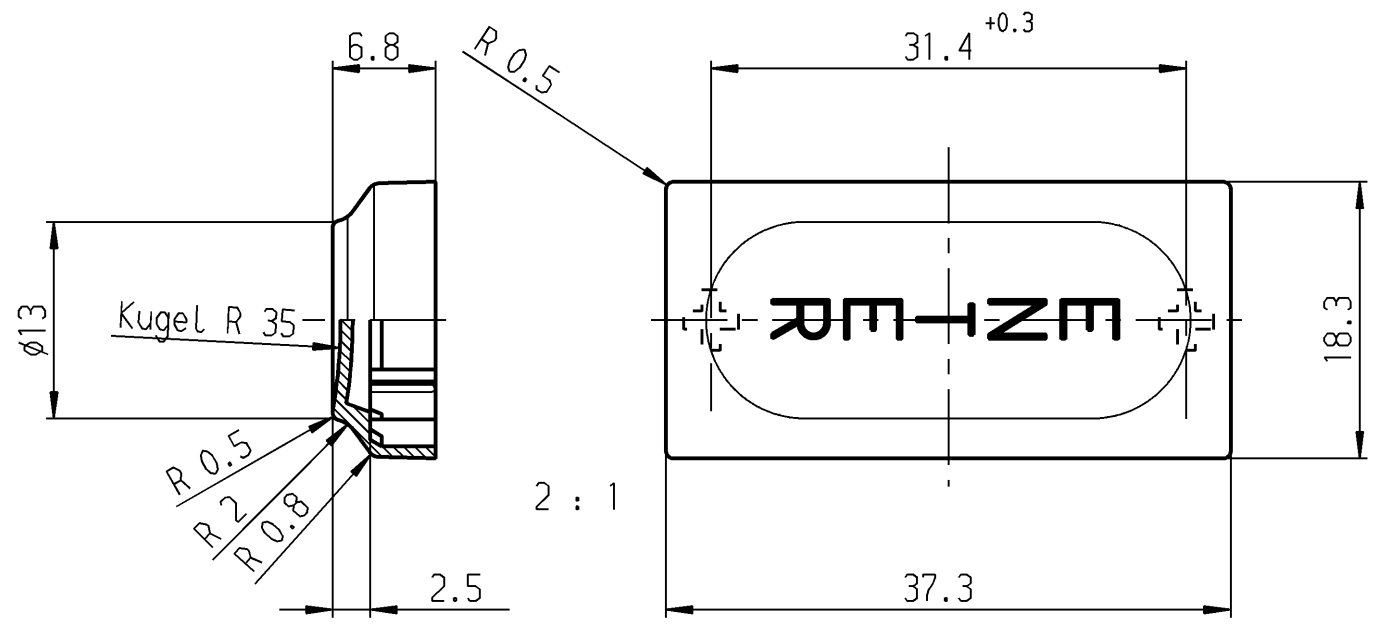
Zeichen entsprechen etwa der Darstellung  
Sign correspond nearly to representation

\* Anmerkung: Die mit ▲ (ohne Zeichen) versehenen Ausführungen entsprechen dem Standardprogramm. Alle nicht so gekennzeichneten Zeichen und Farben sind nur auf Anfrage lieferbar!

All versions which are marked ▲ (with out sign) according to our standard program. All symbols and colours which are not marked in that way are available on request only!

for system 6425.  
für Baureihe 6425.

bei Änd. beachte F.Z.



Allgemeintoleranzen/UNTOLERANCED DIMENSIONS				PROJECTION		Pause COPY		Blatt SHEET		Zeichn./DRAWING NO.	
Für Längen und Radien FOR LENGTHS AND RADII.		Abmaße in mm Für Nennmaßbereich in mm ALL DIMENSIONS ARE IN MILLIMETRES			☐		Original DIN A3		K 844.000.011		
±		bis/UP TO 6	über/OVER 6 bis/UP TO 30	über/OVER 30			Maßstab SCALE 1:1				
±		0.2	0.3	0.3			0 10 20 30 mm				
d	21439	23.03.92	ws	i	22711	17.03.94	ws	gez./DRAWN BY 05.06.90 ws			
c	21403	10.03.92	ws	h	22677	24.02.94	ws	gepr./CHECKED BY Sa			
b				g	22476	05.10.93	ws	Ersatz für/REPLACEMENT OF			
k	28460	31.10.00	Mut	f	21651	28.07.92	ws	<b>MARQUARDT</b>			
j	22883	07.07.94	ws	e	21511	22.04.92	ws	Marquardt GmbH, D-78604 Rietheim-Weitheim			
Ausg. ISSUE	Änderung REVISION	gez. DRAWN BY		Ausg. ISSUE	Änderung REVISION	gez. DRAWN BY					