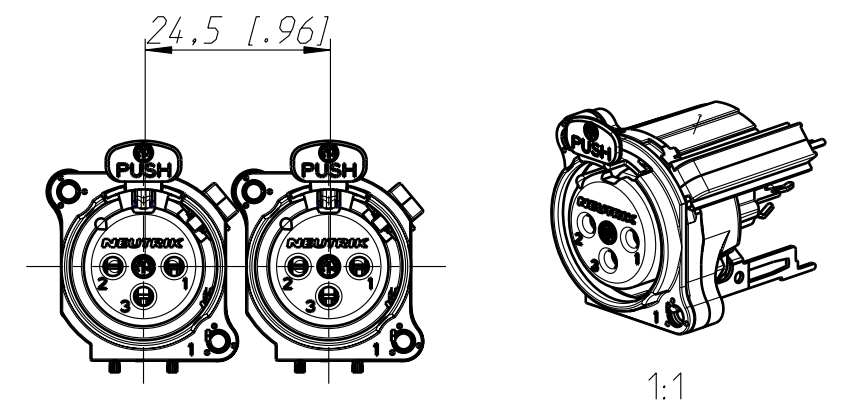
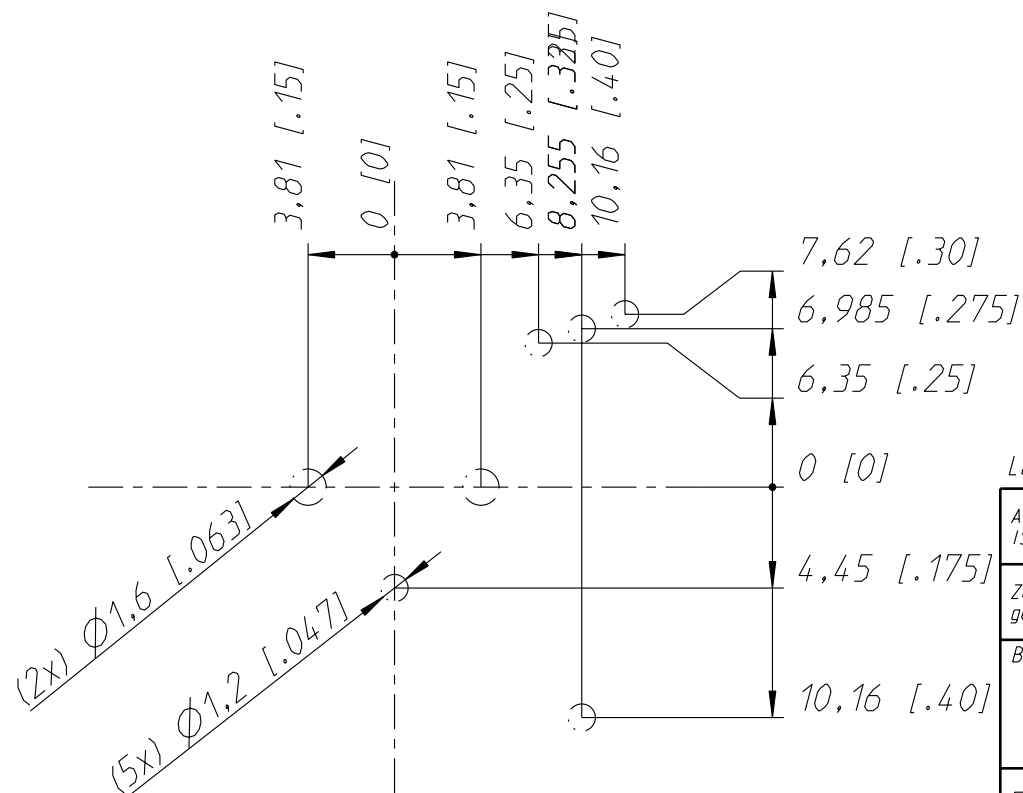
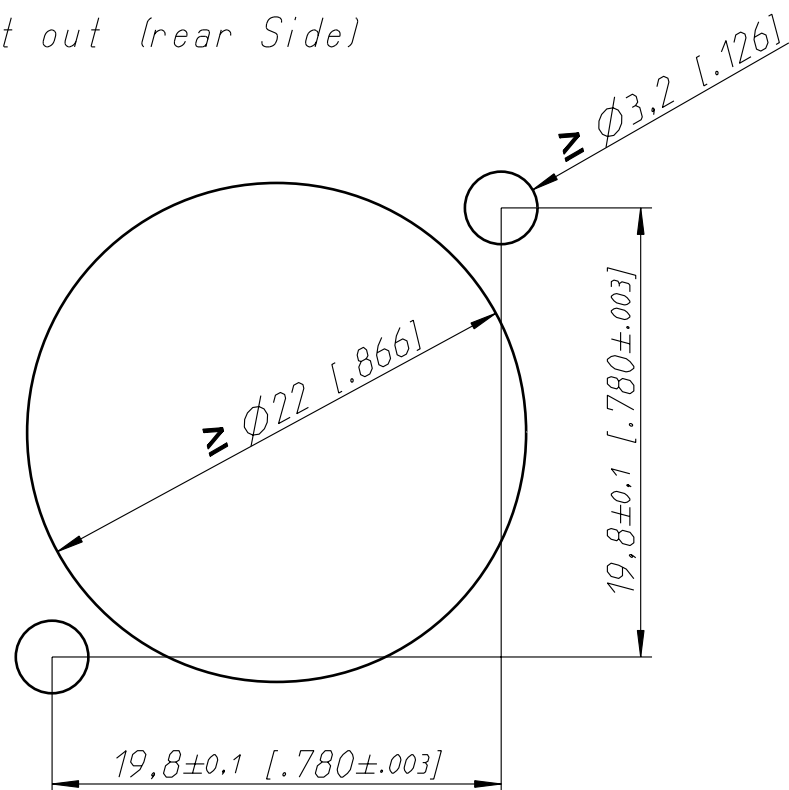


Frontplattenausschnitt (Rückseite)
Panel cut out (rear Side)

Print-Bohrplan (Bestückungsseite)
PCB-Layout (Component Side)

min. Einbauabstand
min. assembling distance



Layout tolerance: $\pm 0.05\text{mm}$ [0.002"]

Allgemeintoleranzen ISO 2768-m	Werkstoff	Maßstab:	Datum	Name	
Zeichnung urheberrechtlich geschützt (DIN 34) (C)	-	3:1 (A3)	Gezeichnet	16.04.12	jutz b
			Freigegeben		
			Geaendert		
Benennung	NC 3FBV NC 3FBV2-SW		Aend.-Nr.	Aend.-Index	
			Ersatz fuer:	Blatt 1 von 1 Bl.	
NEUTRIK AG FL-9494 SCHAAN			Zeichn. Nr.	ST-NC 3FBV2-SW	