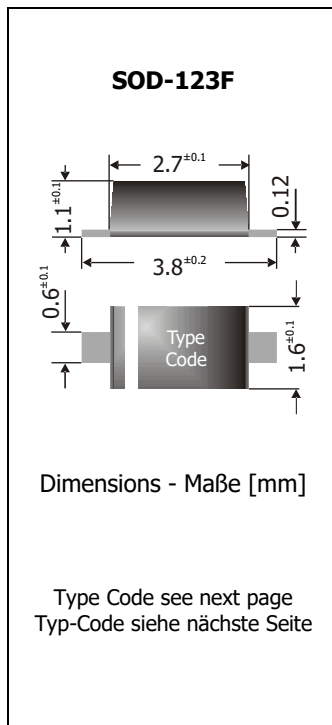


MMSZ5231C ... MMSZ5261C
SMD Planar Zener Diodes
SMD Planar Zener-Dioden
P_{tot} = 500 mW
V_Z = 5.1 V ... 47 V
T_{jmax} = 150°C

Version 2018-09-13

**Typical Applications**

Voltage stabilization and regulators
(For overvoltage protection
– uni- and bi-directional – see
TVS diodes SMF series)
Commercial grade
Suffix -Q: AEC-Q101 compliant ¹⁾
Suffix -AQ: in AEC-Q101 qualification ¹⁾

Features

~ ±2% tolerance of Zener voltage
Sharp Zener voltage breakdown
Low leakage current
Low profile package
Compliant to RoHS, REACH,
Conflict Minerals ¹⁾

Mechanical Data ¹⁾

Taped and reeled 3000 / 7"

Weight approx. 0.01 g

Case material UL 94V-0

Solder & assembly conditions 260°C/10s

MSL = 1

**Typische Anwendungen**

Spannungsstabilisierung und -regler
(Für Überspannungsschutz
– uni- und bidirektional – siehe
TVS-Diodenreihe SMF)
Standardausführung
Suffix -Q: AEC-Q101 konform ¹⁾
Suffix -AQ: in AEC-Q101 Qualifikation ¹⁾

Besonderheiten

~ ±2% Toleranz der Zener-Spannung
Scharfer Zenerspannungsabbruch
Niedriger Sperrstrom
Flache Bauform
Konform zu RoHS, REACH,
Konfliktmineralien ¹⁾

Mechanische Daten ¹⁾

Gegurtet auf Rolle

Gewicht ca.

Gehäusematerial

Löt- und Einbaubedingungen

Zener voltages and Type Codes see table on next page
Zener-Spannungen und Typ-Kodierungen siehe Tabelle auf der nächsten Seite

Maximum ratings ²⁾**Grenzwerte ²⁾**

Power dissipation Verlustleistung	P _{tot}	500 mW ³⁾
Operating junction temperature – Sperrschichttemperatur	T _j	-50...+150°C
Storage temperature – Lagerungstemperatur	T _s	-50...+150°C

Characteristics**Kennwerte**

Thermal resistance junction to ambient Wärmewiderstand Sperrschicht – Umgebung	R _{thA}	< 300 K/W ³⁾
Thermal resistance junction to terminal Wärmewiderstand Sperrschicht – Anschluss	R _{thT}	< 240 K/W

Zener voltages see table on next page – Zener-Spannungen siehe Tabelle auf der nächsten Seite

- 1 Please note the [detailed information on our website](#) or at the beginning of the data book
Bitte beachten Sie die [detaillierten Hinweise auf unserer Internetseite](#) bzw. am Anfang des Datenbuches
- 2 T_A = 25°C unless otherwise specified – T_A = 25°C wenn nicht anders angegeben
- 3 Mounted on P.C. board with 25 mm² copper pads at each terminal
Montage auf Leiterplatte mit 25 mm² Kupferbelag (Löt-pad an jedem Anschluss)

Characteristics(T_j = 25°C unless otherwise specified)**Kennwerte**(T_j = 25°C wenn nicht anders spezifiziert)

Type Typ	Code	Zener voltage ¹⁾ Zener-Spannung ¹⁾ at I _{ZT}		I _{ZT} [mA]	Dynamic resistance Diff. Widerstand Z _Z [Ω] (f = 1 kHz)		Temp. Coeffic. of Z-voltage ...der Z-Spannung	Reverse volt. Sperrspanng. I _R = 100 nA	Z-current ²⁾ Z-Strom ²⁾ T _A = 25°C
		V _{Znom} [V]	V _Z [V]		at I _{ZT}	I _{ZT} = 250 μA			
5231C	YN	5.1	4.9...5.2	20	< 17	< 1600	< 0	2 (< 5 μA)	93
5232C/-Q	YO	5.6	5.4...5.7	20	< 11	< 1600	< +3.8	3 (< 5 μA)	83
5234C	YP	6.2	6.0...6.3	20	< 7	< 1000	< +4.5	4 (< 5 μA)	76
5235C	YQ	6.8	6.6...6.9	20	< 5	< 750	< +5	5 (< 3 μA)	69
5236C	YR	7.5	7.3...7.6	20	< 6	< 500	< +5.8	6 (< 3 μA)	63
5237C	YS	8.2	8.0...8.3	20	< 8	< 500	< +6.2	6.5 (< 3 μA)	57
5239C	YT	9.1	8.9...9.2	20	< 10	< 600	< +6.8	7 (< 3 μA)	52
5240C	YU	10	9.8...10.2	20	< 17	< 600	< +7.5	8 (< 3 μA)	47
5241C	YV	11	10.7...11.2	20	< 22	< 600	< +7.6	8.4 (< 2 μA)	43
5242C	YW	12	11.7...12.2	20	< 30	< 600	< +7.7	9.1 (< 1 μA)	39
5243C	YX	13	12.7...13.2	9.5	< 13	< 600	< +7.9	9.9 (< 0.5 μA)	35
5245C	YY	15	14.7...15.3	8.5	< 16	< 600	< +8.2	11	32
5246C	YZ	16	15.6...16.3	7.8	< 17	< 600	< +8.3	12	29
5248C	ZA	18	17.6...18.3	7.0	< 21	< 600	< +8.5	14	26
5250C	ZB	20	19.6...20.4	6.2	< 25	< 600	< +8.6	15	24
5251C	ZC	22	21.5...22.4	5.6	< 29	< 600	< +8.7	17	21
5252C	ZD	24	23.5...24.4	5.2	< 33	< 600	< +8.8	18	20
5254C	ZE	27	26.4...27.5	4.6	< 41	< 600	< +9	21	17
5256C	ZF	30	29.4...30.6	4.2	< 49	< 600	< +9.1	23	16
5257C	ZG	33	32.3...33.6	3.8	< 58	< 700	< +9.2	25	14
5258C	ZH	36	35.2...36.7	3.4	< 70	< 700	< +9.3	27	13
5259C	ZI	39	38.2...39.7	3.2	< 80	< 800	< +9.4	30	12
5260C	ZJ	43	42.1...43.8	3.0	< 93	< 900	< +9.5	33	11
5261C	ZK	47	46.0...47.9	2.7	< 105	< 1000	< +9.5	36	10

Disclaimer: See data book page 2 or [website](#)**Haftungsschluss:** Siehe Datenbuch Seite 2 oder [Internet](#)

1 Tested with pulses – Gemessen mit Impulsen

2 Mounted on P.C. board with 25 mm² copper pads at each terminal
Montage auf Leiterplatte mit 25 mm² Kupferbelag (Löt-pad an jedem Anschluss)