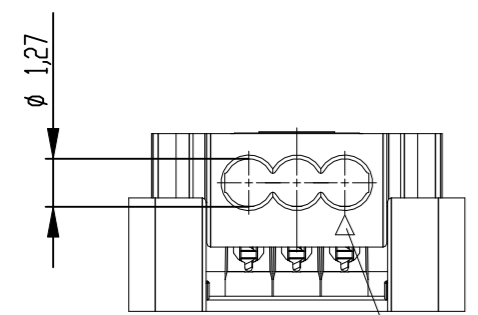
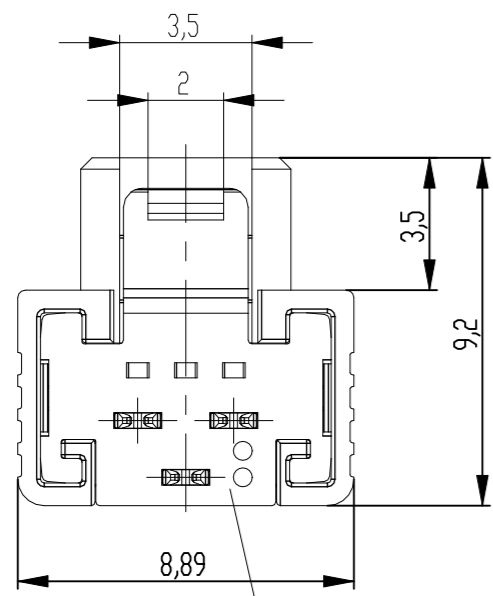


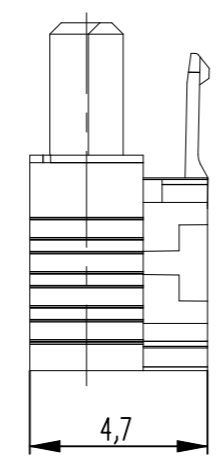
Weitergabe sowie Veröffentlichung dieses Dokuments, Vervielfältigung und Mitteilung seines Inhalts sind
 verboten, soweit ausdrücklich gestattet. Zuwiderhandlungen verpflichten zu Schadenersatz.
 Alle Rechte für den Fall der Patent-, Gebrauchsmuster- oder Geschmackszeichenverletzung vorbehalten.
 The reproduction, distribution and utilization of this document as well as the communication
 of its contents to others without express authorization is prohibited. Offenders will be held liable for the
 payment of damages. All rights reserved in the event of the grant of a patent, utility model or design.
 Die deutsche Version dieser Zeichnung dient nur zur Erleichterung der
 Kommunikation bei Übersetzungen von den englischen Originalen.
 The German version of this drawing has been offered for convenience only
 and may deviate from the English original.
 In case of any deviation the English version shall prevail.



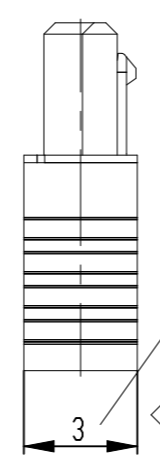
Kontaktbezeichnung
contact marking



Kabelführung: schwarz
cable guide: black



mit aufgesetzter
Kabelführung
(Anlieferungszustand)
with cable guide mounted
(state at time of supply)

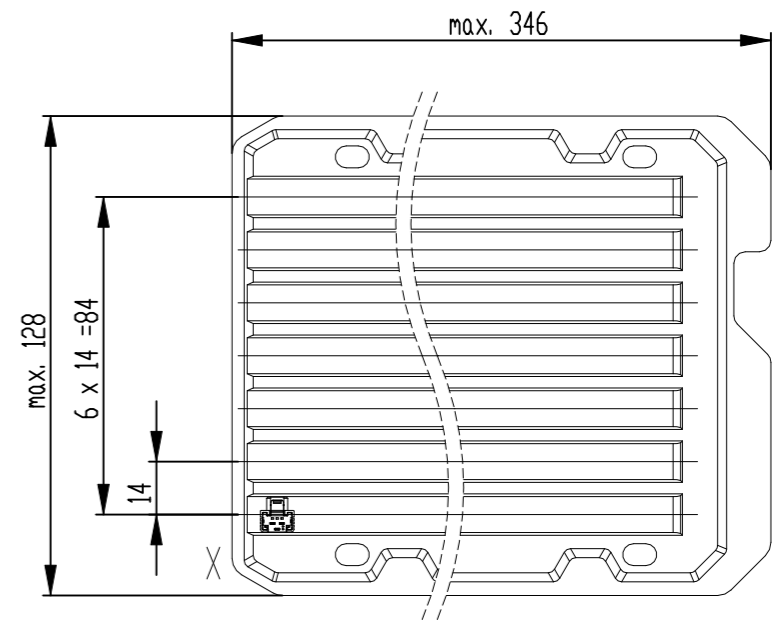


Kabelführung verpresst
(cable guide pressed on)

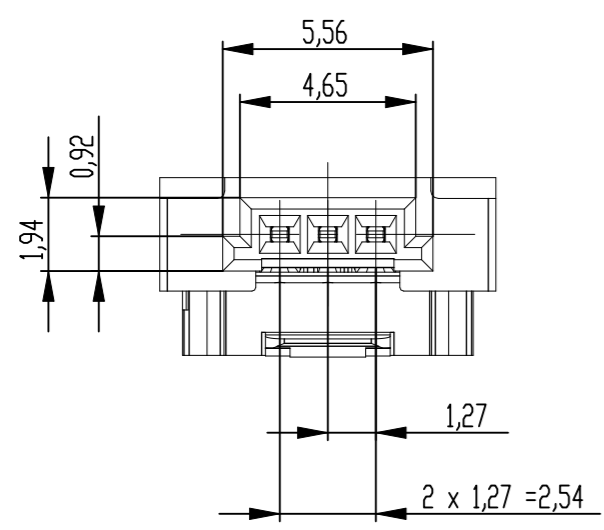
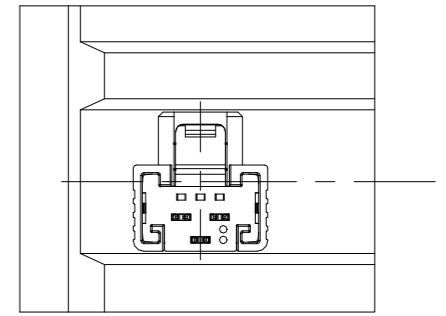
SC

siehe Verarbeitungsspezifikation
MiniBridge ERNI Electronics GmbH
according to Processing Specification
MiniBridge ERNI Electronics GmbH

Verpackt in Tray - tray packaging
Verpackungseinheit 238 Stück packaging unit 238 pcs



Detail X
Scale 2:1



SC special characteristics

*ohne Hilfsmittel lösbar
*without tool unlockable

Dimension no.	Tolerances Dim. for Information ISO 8015	All Dimensions in mm	Scale 5:1 Material
Customer drawing: THIS DRAWING IS A CONTROLLED DOCUMENT.	Subject to modification without prior notice. Drawing will not be updated.		ERNI-MiniBridge Female Cable Outlet 180 IDC 03p D1,27 AWG 22 FLock*
	TE Connectivity		©-394971-E
a	12.05.2021		I
Index	Date		A3
Class			SRCA