

MODULBOX ACCESSORIES



Finishing service

CARATTERISTICHE

Non accontentatevi di un qualsiasi prodotto standard. Esigete che il Vostro prodotto sia unico, diverso da tutti gli altri e facilmente riconoscibile. Solo così i vostri Clienti saranno in grado di riconoscere il vostro stile e lo cercheranno ogni volta che dovranno acquistare dei dispositivi elettronici. Italtronic vi accompagna in questo processo di personalizzazione mettendo a vostra disposizione due importanti strumenti.

LE LAVORAZIONI MECCANICHE CNC*

Le lavorazioni meccaniche che siamo in grado di fornirvi sia su pannelli piani sia su contenitori sono il taglio, la fresatura e la punzonatura. In questo modo possiamo consegnarvi il prodotto completamente a misura delle vostre esigenze. Fori per LED, per manopole, per l'alloggiamento di interruttori sono solo alcune delle modifiche possibili, eseguite con professionalità e competenza per garantire un risultato estetico e funzionale di successo.



LA STAMPA SERIGRAFICA, TAMPOGRAFICA, STAMPA DIGITALE UV*

Un prodotto esteticamente gradevole ha maggiori probabilità di avere successo. Mentre le lavorazioni meccaniche aumentano la funzionalità del sistema, le stampe sui pannelli sono utili per migliorare l'aspetto del prodotto indicando, ove necessario, i terminali di connessione per un montaggio facilitato.

* Campioni gratuiti

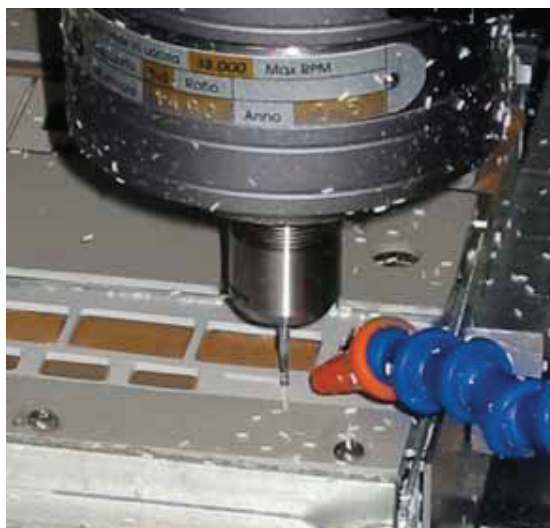
Finishing service

FEATURES

Don't feel satisfied with any standard product, but demand the unicity of your product which has to be different from the others and easily recognizable. Only in this way can your Customers distinguish your style and will look for it whenever they need to purchase electronic devices. Italtronic follows you in this personalization process, putting two important instruments at your disposal.

CNC SPECIAL MACHINING*

We can offer different mechanical machining processes such as cutting, milling or punching either on flat panels or on enclosures. In this way we can supply you with a product according to your needs. In this way we can consign goods completely suitable to your exigencies. Holes for LED, for knobs, for switches are only some of the possible modifications. They are made with professionalism and competence in order to get an aesthetic and functional successful look.



SILK SCREEN, TAMPOGRAPHIC PRINTING, UV DIGITAL PRINTING*

A product with a nice aesthetics has more probabilities to be successful. While the mechanical machining increases the system functionality, the printings on panels improve the product aspect and mark, where necessary, the connectors for an easier assembly.

* Free sample



CAMPIONI GRATUITI
FREE SAMPLE

Personalizzazioni da stampo

CARATTERISTICHE

Oltre alle lavorazioni meccaniche indicate sopra, Italtronic, sulla base dell'esperienza raccolta in tanti anni di presenza sul mercato, ha sviluppato degli stampi sempre più sofisticati che permettono di realizzare delle personalizzazioni con costi estremamente contenuti. La parte superiore degli stampi della serie C53 (nelle dimensioni 2M/3M/4M/6M e 9M) sono infatti stati realizzati con la possibilità di intercambiare dei tasselli per ottenere direttamente in stampaggio il prodotto esattamente come il Cliente lo richiede. Su lotti di produzione di dimensioni importanti e su pannelli con apertura a geometria complessa, questa opportunità si traduce in un grande risparmio in termini di tempo e di costi. Con tale tecnologia è addirittura possibile realizzare dei particolari asportabili a pressione permettendo al Cliente di utilizzare il medesimo prodotto per diverse applicazioni.

In mould customising

FEATURES

Besides the above mentioned machining processing, Italtronic, thanks to its long experience in the market, has developed always more sophisticated moulds to realize customisations at extremely affordable costs. In fact, the upper part of the moulds of the series C53 (in the versions 2M/3M/4M/6M and 9M) have been realised with the possibility to interchange the bosses thus obtaining, directly from the injection, the product properly requested by the Customer. For high quantity lots and for panels bearing complex designs, this opportunity allows savings of time and costs. Thanks to this technology, it is even possible to realize removable items allowing the Customer to use the same product in different applications.



Personalizzazioni del contenitore

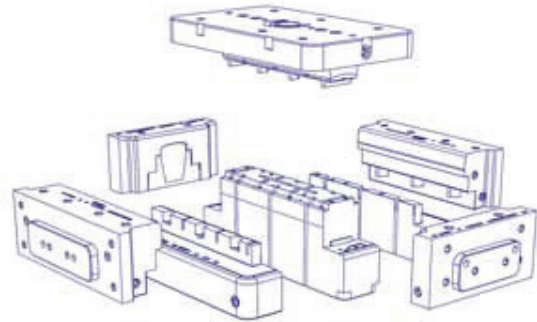
CARATTERISTICHE

I contenitori della serie MODULBOX si prestano a semplici customizzazioni a prezzi interessanti. Specialmente la serie XT/XTS perché progettata per questo obiettivo. Il nostro ufficio tecnico è a vostra disposizione per lo sviluppo del vostro pannello gratuitamente fino al campione ottenuto con stampante 3D.

Enclosure in mould customising

FEATURES

The enclosures of the Modulbox series can be customized at interesting costs. That is true especially for the XT/XTS series since they were specifically designed with this in mind. Our technical customer care office is at your disposal throughout the free-of-charge development of your panel, till the final sample is moulded with a 3D printer.



Personalizzazioni degli accessori

CARATTERISTICHE

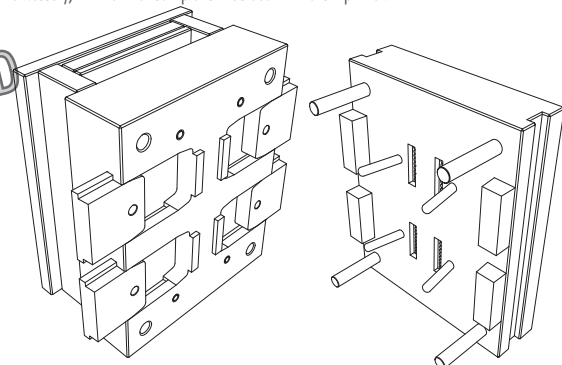
Gli accessori della serie MODULBOX sono stati recentemente dotati di una nuova linea di produzione con attrezzature specificatamente sviluppata per ridurre il costo delle variazioni speciali. Ora l'offerta è estremamente interessante. Il nostro ufficio tecnico è a vostra disposizione per lo sviluppo del vostro accessorio fino al campione ottenuto con stampante 3D.

Accessories personalization

FEATURES

Accessories in the Modulbox series have recently been provided with a new production line having equipment specifically tailored for reducing the cost of special variations. Our offer is now extremely interesting. Our technical customer care office is at your disposal throughout the development of your accessory, till the final sample is moulded with a 3D printer.

CAMPIONE GRATUITO DA STAMPANTE 3D
FREE SAMPLE FROM 3D PRINTER



Colori speciali per contenitori e accessori della serie MODULBOX ottenuti con materiali plastici precolorati

CARATTERISTICHE

Italtronic propone un servizio di personalizzazione del colore dei contenitori della serie MODULBOX e relativi accessori. Ciò è tecnicamente possibile grazie allo speciale accordo con il fornitore della materia plastica che ci permette di realizzare piccoli colli di materiali in qualsiasi colore mantenendo la certificazione UL.

Il costo di questo particolare servizio è effettivamente accettabile anche per colli modesti e la fornitura avviene in tempi brevi. Il costo aggiuntivo è semplicemente un ammontare fisso per il kit contenitore più uno più basso per gli accessori ulteriormente ridotto, se fornito nello stesso momento.

Vantaggi

- offerta molto semplice
- riduzione del prezzo per le quantità più alte
- servizio a prezzo conveniente
- campioni gratuiti
- numero di pezzi forniti al 100% in accordo con il vostro ordine
- garanzia di sostituzione entro due settimane dal vostro reclamo
- garanzia della qualità della materia prima in accordo con certificazione UL

Colori speciali RAL solo per MODULBOX

Materiale: BLEND PC/ABS autoestinguente

Colore: RAL su richiesta

CARATTERISTICHE

È possibile ordinare contenitori MODULBOX in colore speciale ad un prezzo conveniente. Alcuni RAL sono spesso disponibili nel nostro magazzino. Per quelli di uso meno frequente proponiamo un servizio efficiente, ma con tempi di consegna leggermente più lunghi. Vi proponiamo di rivolgervi al nostro Ufficio Tecnico per la lista dei RAL disponibili e la collana RAL per la scelta del colore.



Special colours for containers and Modulbox-series accessories obtained from pre-coloured plastic material

FEATURES

Italtronic provides a colour personalization service for the Modulbox series containers and all related accessories. This is technically possible thanks to a special agreement with the supplier of the plastic material, which allows us to realize small packages of materials in any colour, still maintaining the UL certification.

The cost of this peculiar service is effectively acceptable even in the case of small quantities and the supply is completed in very short times. The additional cost is simply a fixed amount for the container kit plus another, lower amount for accessories, which is further reduced if supplied at the same time.

Advantages

- very simple offer
- price reduction for larger quantities
- conveniently-priced service
- free samples
- number of pieces supplied 100% in accordance with your order
- replacement guarantee within two weeks from your claim
- prime material quality guarantee in accordance with UL certification

Special RAL colours only for MODULBOX

Material: Self-extinguishing BLEND PC/ABS

Colour: RAL upon request

FEATURES

You can order MODULBOX enclosures in special colours at an affordable price. Some RAL colours are often available in our warehouse. For less frequently used colours, we offer an efficient service but with slightly longer delivery times. Please contact our Technical Department for a list of available RAL colours.

TECHNICAL CUSTOMER CARE

Un NUOVO SERVIZIO ITALTRONIC per qualsiasi Vostra richiesta di documentazione tecnica.

A NEW ITALTRONIC service for any request of technical documentation.

Download: <http://www.italtronic.info/download/blendral/>



Numero Verde

800 - 960372

Pannelli

CARATTERISTICHE

Un'ampia scelta di pannelli permette al Cliente di definire la configurazione più adatta alle sue esigenze. Tra i pannelli con ganci classifichiamo quelli grigi, quelli trasparenti e quelli di colore rosso trasparente. Tutti questi pannelli (tranne che per il contenitore 1M) vengono forniti con la doppia possibilità: con cornice (appositamente studiati per l'utilizzo di etichette) e senza cornice (appositamente studiati per la serigrafia piana). Per la serie H68 troviamo i pannelli senza ganci grigi, quelli trasparenti e quelli di colore rosso trasparente. Sono infine disponibili per la serie H68 la serie di pannelli trasparenti con cerniera.

Panels

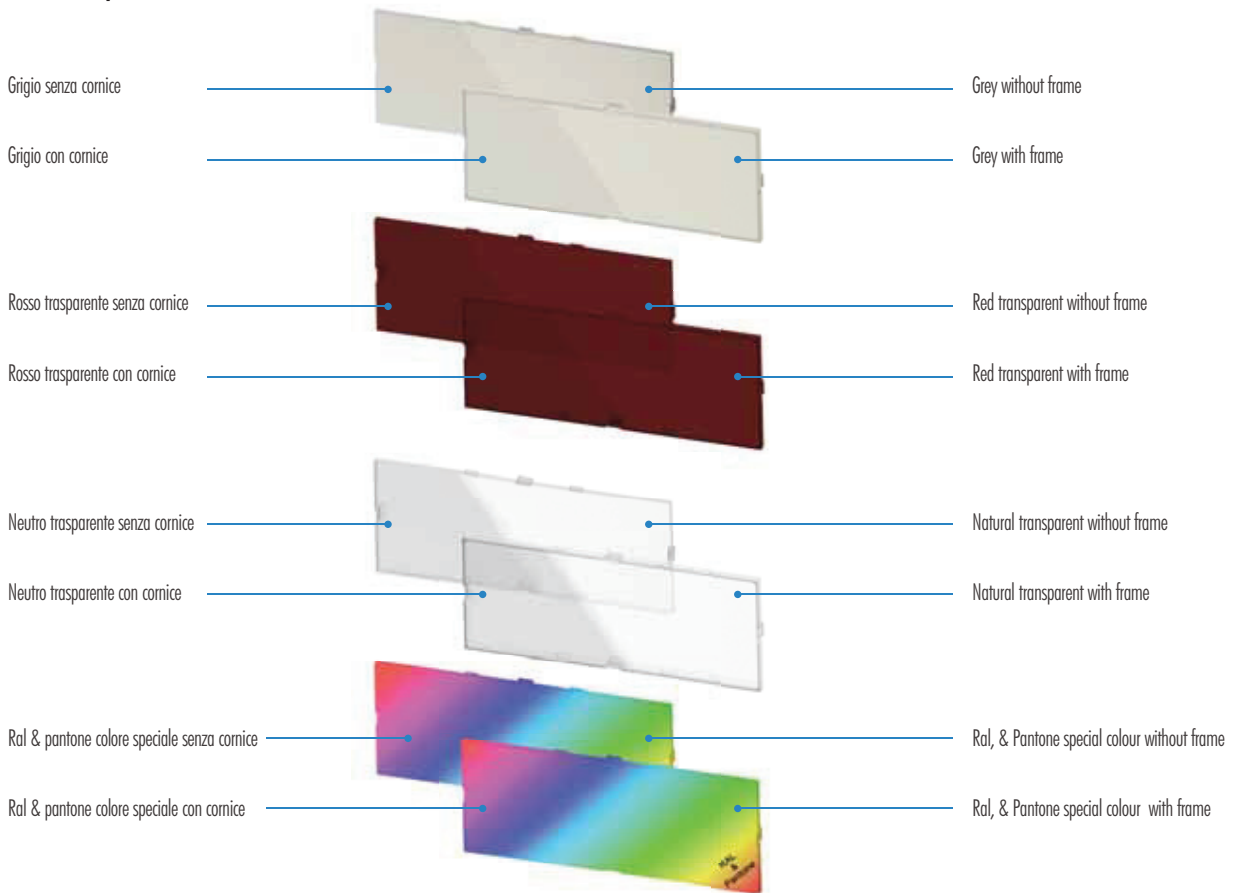
FEATURES

A wide range of panels is available so that Customers can obtain the most suitable configuration. Panels with hooks are available in grey, clear transparent or red transparent. All these panels (except those for use with the 1M enclosure) are available in two options: with a frame (suitable for use with adhesive labels) or without a frame (suitable for use with flat silk-screen printing). A range of panels without hooks is available for the H68 series, in grey, clear transparent or red transparent. Clear transparent hinged panels are available for the H68 series.



Versioni per 1/2/3/4/5/6/8/9/12 moduli

Versions for 1/2/3/4/5/6/8/9/12 modules



Servizio stampa digitale speciale + CNC per pannello MODULBOX

NON COMPRATE PIÙ ETICHETTE DA INCOLLARE SUI NOSTRI PANNELLI MA CHIEDETECI IL PANNELLO COMPLETO DI FINITURA GRAFICA & CNC

Annunciamo la nuova attività di finitura di grafica & lavorazione CNC dei nostri pannelli per la gamma di contenitori MODULBOX.

La novità consiste nella possibilità di scegliere qualsiasi pannello della serie Modulbox da un listino prezzi che comprende la personalizzazione grafica eseguita con nostra stampante DIGITAL UV PRINT, o con lavorazione meccanica di fresatura e foratura, oppure entrambe le attività. In questo modo l'acquisto è molto semplice. I prezzi sono assolutamente competitivi e proposti per quantità. Nel caso in cui volesse un trattamento particolare perché intendete acquistare molti codici diversi con quantità variabili saremo ben felici di sviluppare un listino speciale per Voi. Non dovete preoccuparvi nemmeno della differenza di costo del pannello da personalizzare perché per questa offerta speciale Vi proponiamo un prezzo unico per qualsiasi pannello indipendentemente dal materiale in cui è stampato che si differenzia solo per la dimensione (numero di moduli: 1M, 2M, 3M ecc. etc.).

Ci è possibile offrirVi la nostra produzione in questo modo così vantaggioso perché la gestione della produzione dei pannelli e la successiva lavorazione è notevolmente semplificata se completamente all'interno dei nostri stabilimenti con forti riduzioni di costi di trasporto, imballo, controllo e di logistica. La finitura superficiale con nostra DIGITAL UV PRINT è stupefacente: la qualità è altissima e aiuta in modo definitivo alla protezione della superficie in vista del pannello riducendo perciò la necessità di protezioni antistriscio prima della stampa o opposizione di una etichetta. Un altro vantaggio straordinario è la possibilità di stampare pannelli trasparenti trattati con la nostra stampante DIGITAL UV PRINT con un fondo preliminare nero su cui realizziamo prima un altro fondo bianco e poi la grafica finale in accordo con le Vostre richieste in qualsiasi colore. Ciò non è più necessario il processo di fresatura e foratura con CNC se dovete visualizzare LED e DISPLAY: disponiamo comunque di buone soluzioni anche per la disposizione dei tasti.

Ci sono enormi vantaggi anche a proposito dei costi delle attrezzature grafiche perché ora risultano assolutamente più semplici ed economiche. Se non dovesse essere possibile includere la finitura grafica direttamente sul pannello finale (per esempio se volete usare le nostre versioni di contenitori con pannello integrato) Vi possiamo fornire una semplice etichetta in policarbonato adesivizzata e stampata con il medesimo processo. Infine per far fronte alle esigenze di finitura tramite foratura e fresatura abbiamo sviluppato l'area di finishing con nuove attrezzature e nuove persone che ci permettono maggiore flessibilità e velocità di esecuzione.

VANTAGGI

- Listino prezzi semplice
- Solo un prezzo per ogni modello
- Riduzione del prezzo per quantità più alte
- **Servizio a prezzo conveniente**
- Riduzione del costo del pannello
- **Qualità altissima**
- Nessun limite sul numero dei colori
- Stampa diretta sui nostri pannelli: riduzione dei particolari da gestire ed eliminazione dell'incollaggio dell'etichetta
- **Stampa diretta su nostri pannelli trasparenti:** riduzione od eliminazione dei costi di fresatura e foratura
- Etichette adesive in policarbonato per finitura di nostri contenitori con pannello integrato
- Campioni gratuiti da vostro file PDF
- Numero dei pezzi forniti 100% in accordo con vostro ordine
- Garanzia di sostituzione in una settimana su vostro reclamo

Digital print special service + CNC for MODULBOX panel

DO NOT BUY ANY MORE LABELS TO STICK ON PANELS BUT REQUEST PANELS WITH GRAPHICS & CNC

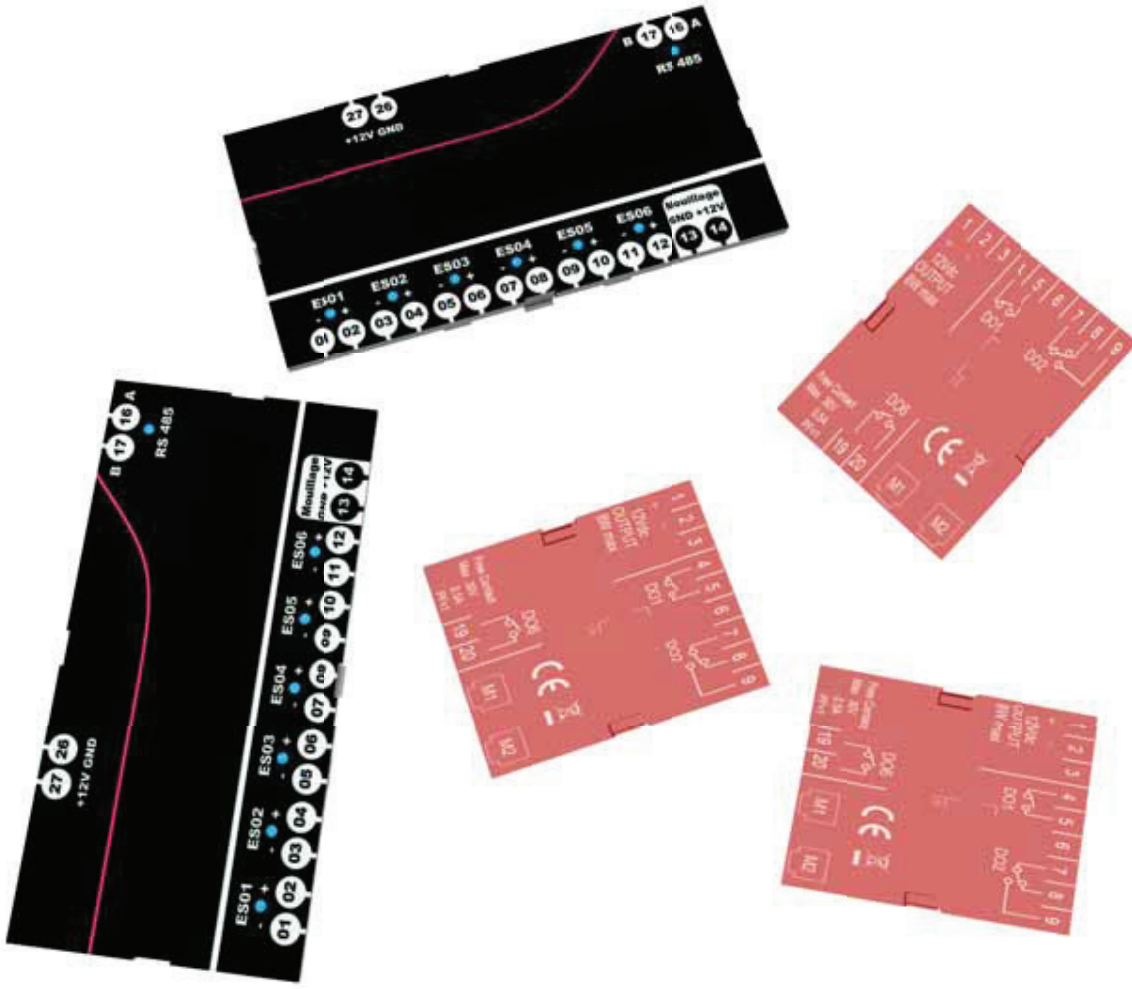
We are pleased to inform you of the new Italtronic CNC machining and graphic finishing processes for our panels for the range of MODULBOX enclosures. Now you can choose any panel from the Modulbox series from a price list, which includes either customized graphics achieved with our DIGITAL UV PRINT printer or with mechanical milling and drilling, or both. In this way, purchasing is made really easy. Our prices are based on the quantities purchased and are highly competitive. If you have special requirements, for instance you would like to buy several different items/codes in varying quantities, we will be pleased to devise a special price list for you. You need not worry about the difference in price of the customizable panel because we offer a fixed price for any panel, regardless of the material used for injection (which differs only in dimension – number of modules: 1M, 2M, 3M etc.).

We can offer such benefits because panel production and subsequent machining management is considerably simplified when entirely carried out at our production plants, significantly reducing the costs of transport, packaging, control and logistics. Our DIGITAL UV PRINT printer provides a fantastic surface finish: the quality is really high and it helps to permanently protect panel surfaces, thus reducing the need for non-scratch treatment before printing or sticking on a label. Another special advantage is the option of printing transparent panels with our DIGITAL UV PRINT printer. They can be pre-treated with a black background, to which a white background can be added, and then graphics as required in any colour. CNC milling and drilling processes are no longer necessary if you need visible LEDs and DISPLAYS: we also offer good solutions for keyboard layouts.

We offer great advantages regarding graphic tooling costs, as they are now easier and more affordable. If we cannot include graphics directly on the final panel (if you wish to use our enclosures with an integrated panel), we can supply you with a simple polycarbonate adhesive label printed according to the very same process. Finally, to meet the needs of the milling and drilling finishing processes, we have equipped our finishing area with new tools and employees, giving us greater flexibility and faster performance.

ADVANTAGES

- Simple price list
- Only one price per model
- Reduction in price for larger quantities
- **Service at an affordable price**
- Discount on panels
- **Very high quality**
- No limits on the number of colours
- Direct print on our panels: reduction of codes and elimination of adhesive labels
- **Direct print on our transparent panels:** reduction or elimination of milling/drilling costs
- Polycarbonate adhesive labels for our enclosures with integrated panel
- Free samples from your PDF file
- Quantity delivered in full agreement with your orders
- Replacement guaranteed within one week of your claim



MODULBOX ACCESSORIES

COPRIMORSETTO

Documentazione tecnica generale

Materiale: Autoestinguente UL94-V0

Colore: Grigio RAL 7035

Misure: 1M - 2M - 3M - 4M - 5M

CARATTERISTICHE

I coprimorsetti per la serie MODULBOX possono essere inseriti semplicemente a scatto negli appositi alloggiamenti previsti nei contenitori. Proteggono le zone dove sono montati i morsetti e contribuiscono a dare un migliore aspetto allo strumento finito. Sul coprimorsetto è prevista anche un'area per l'etichettatura adesiva. Il grado di protezione è IP20. La rimozione del coprimorsetto viene effettuata con l'aiuto di un piccolo cacciavite per vite con testa ad intaglio. Le molteplici versioni offerte possono in qualche caso non essere comunque sufficienti per soddisfare esigenze particolari: è possibile richiedere versioni speciali disponibili in tempi rapidi ad un costo contenuto.

COPRIMORSETTI SPECIALI. NUOVI SVILUPPI. Nel caso in cui, nella grande varietà di accessori da noi offerti, non trovate quelli a voi necessari, è possibile richiedere una nuova esecuzione speciale fornendoci un disegno del prodotto ed utilizzando uno dei seguenti codici pre-descrizione (dipendentemente dalla dimensione del coprimorsetto): 1MPS, 2MPS, 3MPS, 4MPS, 5MPS. Una volta decise in modo definitivo le caratteristiche del prodotto, vi verrà comunicato il codice finale e la descrizione che identificano il vostro prodotto in modo univoco.



Esempio di coprimorsetto
An example of terminal cover



Disassemblaggio
Disassembling

TERMINAL COVER

General technical documentation

Material: Self-extinguishing UL94-V0

Colour: Grey RAL 7035

Dimensions: 1M - 2M - 3M - 4M - 5M

FEATURES

The MODULBOX series terminal covers may be simply inserted into their proper housings with a snap-lock-in mechanism and can be easily removed by a small flat head screw driver. The terminal covers protect the areas where they are inserted (their protection degree is IP20) and they give a better look to the complete enclosure. It is even possible to stick labels on them. Although there are various types of terminal covers, they may not be sufficient to satisfy the Customers' needs: in this enclosure it is possible to request special versions available in short time and at a affordable cost.

SPECIAL TERMINAL COVERS. NEW DESIGNS. In case you do not find, among the large variety of terminal covers we propose, the type of terminal cover you may need, it is possible to request a new special execution supplying us with the technical drawing of the product and using one of the following pre-description code (respecting the terminal cover dimension): 1MPS, 2MPS, 3MPS, 4MPS, 5MPS. Once decided definitively the design of the new product, it will be communicated to you the final new code and the new description which identifies your product in a unique way.



Assemblaggio
Assembling

TECHNICAL CUSTOMER CARE

Un NUOVO SERVIZIO ITALTRONIC per qualsiasi Vostra richiesta di documentazione tecnica.
A NEW ITALTRONIC service for any request of technical documentation.

Download: <http://www.italtronic.info/download/modulboxaccessories/terminalcover/>



Numero Verde

800 - 960372

Coprimorsetti per scannettibili

Materiale: PPO autoestinguente UL94-V0
Colore: Grigio RAL 7035

CARATTERISTICHE

COPRIMORSETTI PER SCANNETTIBILI. Sono sempre più numerosi gli utilizzatori dei morsetti scannettibili. Per chi ha scelto di utilizzare tali morsetti, che garantiscono un semplice montaggio e forniscono indubbi vantaggi nella sostituzione delle apparecchiature elettroniche, è stato sviluppato uno specifico coprimorsetto.

Nota Per adattatore circuito stampato

Terminal covers for plug-in connectors

Material: self-extinguishing PPO UL94-V0
Colour: Grey RAL 7035

FEATURES

TERMINAL COVERS FOR PLUG-IN CONNECTORS. The users of plug-in connectors have been increasing. It has been designed a specific terminal cover for those who have chosen to use such plug-in connectors which warrant an easier assembling method and surely give advantages in the substitution of electronic devices.

Note For PCB adapter



CODICE/CODE	DESCRIZIONE/DESCRIPTION
P0500003E	Adattatore per morsetto scannettibile passo 5/5,08 / Adapter Plug-in series Terminal block Pitch 5/5,08
P0500004E	Adattatore per morsetto scannettibile passo 7,5/7,62 / Adapter Plug-in series Terminal block Pitch 7,5/7,62



EIB

Disponibile anche il coprimorsetto per KNX per singolo morsetto, a destra o a sinistra, o per doppio morsetto KNX montati nello stesso coprimorsetto.

Also available is the terminal cover for single KNX terminal, right or left, or for double KNX terminals mounted onto the same enclosure.

KNX

Coprimorsetti standard & speciali

Materiale: Autoestinguente UL94-V0
Colore: Grigio RAL 7035

CARATTERISTICHE

Italtronic propone moltissime versioni dei coprimorsetti per la serie MODULBOX. I coprimorsetti sono elencati nel presente catalogo nella stessa versione, **.BL** che corrisponde al materiale plastico impiegato per la serie XTS o XT. Nel caso si intenda ordinare lo stesso codice per la serie MODULBOX ONE* è sufficiente eliminare l'ultima parte (.BL) dal codice.

Esempio

MODULBOX XT E XTS → MODULBOX ONE
 P05010213T **.BL** → P05010213T

*Richiede lo stesso tipo di materia plastica del kit contenitore.

Attualmente la serie XTS/XT è prodotta in materiale plastico BLEND PC/ABS autoestinguente UL94-V0 mentre la serie ONE è prodotta in PPO autoestinguente UL94-V0. È prevista la semplificazione della gestione con un unico tipo di materiale prima della emissione del prossimo catalogo: sarà BLEND PC/ABS.

Terminal block cover standard & special

Material: Self-extinguishing UL94-V0
Colour: Grey RAL 7035

FEATURES

Italtronic provides several versions of terminal covers for the Modulbox series. The terminal covers listed in this catalogue are all in the same version, **.BL** which corresponds to the plastic material used for the XTS or XT series. Should one want to place an order for the Modulbox ONE* series, it is sufficient to remove the trailing part (.BL) of the same codes.

Example

MODULBOX XT E XTS → MODULBOX ONE
 P05010213T **.BL** → P05010213T

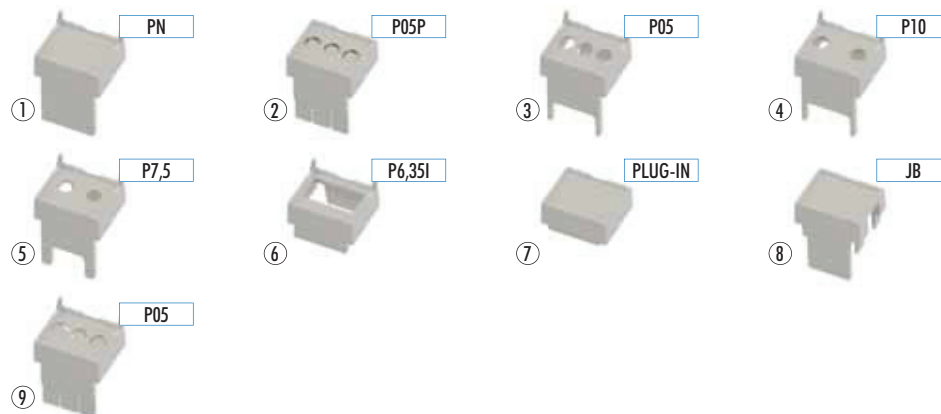
*Requires the same type of plastic material of container kit.

Presently, the XTS/XT series is produced using BLEND PC/ABS, UL94-V0 self-extinguishing plastic materials, while the ONE series is produced using UL94-V0 self-extinguishing PPO. A handling simplification with a single type of material is expected before printing the next catalogue. It will be BLEND PC/ABS.

MATERIALE PLASTICO AD ALTISSIME PRESTAZIONI
 PLASTIC MATERIAL WITH VERY HIGH PERFORMANCES

COPRIMORSETTI**Documentazione tecnica generale****Materiale:** Autoestinguente UL94-V0**Colore:** Grigio RAL 7035**CARATTERISTICHE**

Italtronic propone moltissime varianti dei coprimorsetti per ogni dimensione dei contenitori MODULBOX; circa 12 versioni STANDARD per ogni dimensione e MOLTISSIME VERSIONI SPECIALI, che generalmente sono proposte ad un prezzo leggermente superiore.

1M Serie/Series**TERMINAL BLOCK COVER****General technical documentation****Material:** Self-extinguishing UL94-V0**Colour:** Grey RAL 7035**FEATURES**

Italtronic provides several variations of its terminal covers for all MODULBOX sizes; about 12 STANDARD VERSIONS for each size and SEVERAL SPECIAL VERSIONS, which are offered at a slightly higher price.

Coprimorsetti/Terminal block cover

CODICE / CODE	REF	DESCRIZIONE/DESCRIPTION
P05010206T	①	Coprimorsetto senza foratura 1M PN/Terminal block cover without hole 1M PN
P05010203T	②	Coprimorsetto preinciso passo 5,08 3 vie 1M P05P/Terminal block cover premarked pitch 5,08 3 vias 1M P05P
P05010201T	③	Coprimorsetto preforato passo 5,08 3 vie 1M P05/Terminal block cover preholed pitch 5,08 3 vias 1M P05
P05010202T	④	Coprimorsetto preforato passo 10,16 2 vie 1M P10/Terminal block cover preholed pitch 10,16 2 vias 1M P10
P05010204T	⑤	Coprimorsetto preforato passo 7,65 2 vie 1M P7,5/Terminal block cover preholed pitch 7,65 2 vias 1M P7,5
P05010210T	⑥	Coprimorsetto preforato passo 6,35 2 vie 1M P6,35I/Terminal block cover preholed pitch 6,35 2 vias 1M P6,35I
P05010213T	⑦	Coprimorsetto 1M plug-in/Terminal block cover 1M plug-in
P05010214T	⑧	Coprimorsetto 1M - JB/Terminal block cover 1M - JB
P05010250T	⑨	Coprimorsetto speciale 1M - CM50 3 vie 1M P05/Special terminal block cover 1M - CM50 3 vias 1M P05

TECHNICAL CUSTOMER CARE

Un NUOVO SERVIZIO ITALTRONIC per qualsiasi Vostra richiesta di documentazione tecnica.

A NEW ITALTRONIC service for any request of technical documentation.

Download: <http://www.italtronic.info/download/modulboxaccessories/terminalcover/1M/>



Numero Verde

800 - 960372

COPRIMORSETTI**Documentazione tecnica generale**

Materiale: Autoestinguente UL94V0

Colore: Grigio RAL 7035

CARATTERISTICHE

Italtronic propone moltissime varianti dei coprimorsetti per ogni dimensione dei contenitori MODULBOX; circa 12 versioni STANDARD per ogni dimensione e MOLTISSIME VERSIONI SPECIALI, che generalmente sono proposte ad un prezzo leggermente superiore.

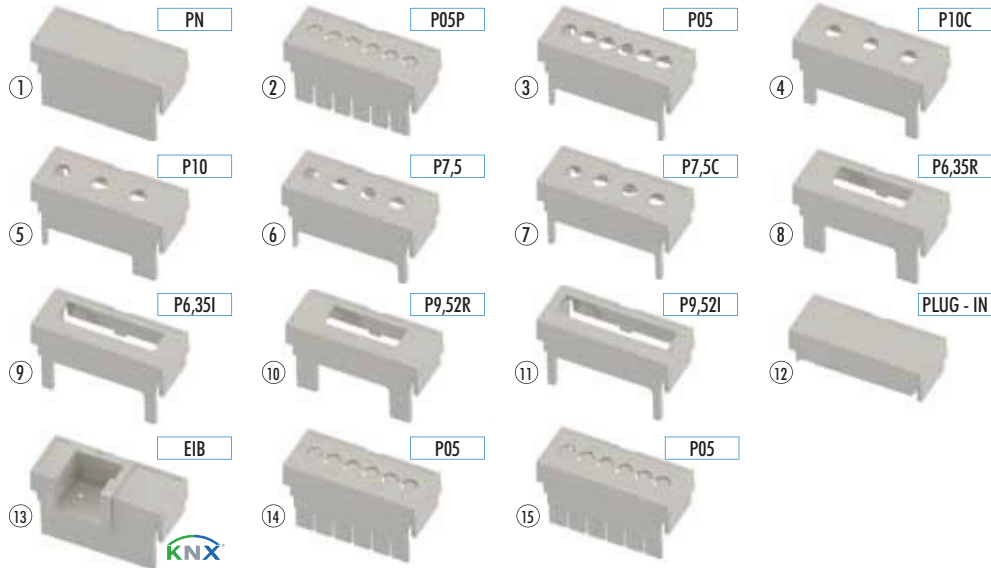
TERMINAL BLOCK COVER**General technical documentation**

Material: Self-extinguishing UL94V0

Colour: Grey RAL 7035

FEATURES

Italtronic provides several variations of its terminal covers for all MODULBOX sizes; about 12 STANDARD VERSIONS for each size and SEVERAL SPECIAL VERSIONS, which are offered at a slightly higher price.

2M Serie/Series**Coprimorsetti/Terminal block cover**

CODICE / CODE	REF	DESCRIZIONE/DESCRIPTION
P05020206T	①	Coprimorsetto senza foratura 2M PN/Terminal block cover without hole 2M PN
P05020203T	②	Coprimorsetto preinciso passo 5,08 6 vie 2M P05P/Terminal block cover premarked pitch 5,08 6 vias 2M P05P
P05020201T	③	Coprimorsetto preforato passo 5,08 6 vie 2M P05/Terminal block cover preholed pitch 5,08 6 vias 2M P05
P05020208T	④	Coprimorsetto preforato passo 10,16 centrato 3 vie 2M P10C/Terminal block cover preholed pitch 10,16 centrated 3 vias 2M P10C
P05020202T	⑤	Coprimorsetto preforato passo 10,16 3 vie 2M P10/Terminal block cover preholed pitch 10,16 3 vias 2M P10
P05020204T	⑥	Coprimorsetto preforato passo 7,65 4 vie 2M P7,5/Terminal block cover preholed pitch 7,65 4 vias 2M P7,5
P05020207T	⑦	Coprimorsetto preforato passo 7,65 centrato 4 vie 2M P7,5C/Terminal block cover preholed pitch 7,65 centrated 4 vias 2M P7,5C
P05020212T	⑧	Coprimorsetto preforato passo 6,35 3 vie 2M P6,35R/Terminal block cover preholed pitch 6,35 3 vias 2M P6,35R
P05020210T	⑨	Coprimorsetto preforato passo 6,35 4 vie 2M P6,35I/Terminal block cover preholed pitch 6,35 4 vias 2M P6,35I
P05020211T	⑩	Coprimorsetto preforato passo 9,52 2 vie 2M P9,52R/Terminal block cover preholed pitch 9,52 2 vias 2M P9,52R
P05020209T	⑪	Coprimorsetto preforato passo 9,52 3 vie 2M P9,52I/Terminal block cover preholed pitch 9,52 3 vias 2M P9,52I
P05020213T	⑫	Coprimorsetto 2M plug-in/Terminal block cover 2M plug-in
P05020215T	⑬	Kit coprimorsetto 2M-EIB X1 connettore BUS/Kit terminal block cover 2M-EIB X1 connettore BUS
P05020265T	⑭	Coprimorsetto preinciso 2M-CM065 numerazione 1-6 6 vie 6M P05/Terminal block cover premarked pitch 2M-CM065 numbered 1-6 6 vias 6M P05
P05020266T	⑮	Coprimorsetto preinciso 2M-CM066 numerazione 7-12 6 vie 2M P05/Terminal block cover premarked pitch 2M-CM066 numbered 7-12 6 vias 2M P05

TECHNICAL CUSTOMER CARE

Un NUOVO SERVIZIO ITALTRONIC per qualsiasi Vostra richiesta di documentazione tecnica.

A NEW ITALTRONIC service for any request of technical documentation.

Download: <http://www.italtronic.info/download/modulboxaccessories/terminalcover/2M/>



Numero Verde
800 - 960372

CODICE / CODE	REF	DESCRIZIONE/DESCRIPTION
P05030206T	①	Coprиморsetto senza foratura 3M PN/Terminal block cover without hole 3M PN
P05030203T	②	Coprиморsetto preinciso passo 5,08 9 vie 3M P05P/Terminal block cover premarked pitch 5,08 9 vias 3M P05P
P05030201T	③	Coprиморsetto preforato passo 5,05 9 vie 3M P05/Terminal block cover preholed pitch 5,05 9 vias 3M P05
P05030208T	④	Coprиморsetto preforato passo 10,16 centrato 4 vie 4M P10C/Terminal block cover preholed pitch 10,16 centrated 4 vias 4M P10C
P05030202T	⑤	Coprиморsetto preforato passo 10,16 5 vie 3M P10/Terminal block cover preholed pitch 10,16 5 vias 3M P10
P05030204T	⑥	Coprиморsetto preforato passo 7,65 6 vie 3M P7,5/Terminal block cover preholed pitch 7,65 6 vias 3M P7,5
P05030212T	⑦	Coprиморsetto preforato passo 6,35 6 vie 3M P6,35R/Terminal block cover preholed pitch 6,35 6 vias 3M P6,35R
P05030210T	⑧	Coprиморsetto preforato passo 6,35 7 vie 3M P6,35I/Terminal block cover preholed pitch 6,35 7 vias 3M P6,35I
P05030211T	⑨	Coprиморsetto preforato passo 9,52 4 vie 3M P9,52R/Terminal block cover preholed pitch 9,52 4 vias 3M P9,52R
P05030213T	⑩	Coprиморsetto 3M PLUG-IN/Terminal block cover 3M PLUG-IN
P05030215T	⑪	Kit coprиморsetto 3M-EIBx1 connettore BUS/Kit terminal block cover 3M-EIBx1 BUS connector
P05030216T	⑫	Kit coprиморsetto 3M-EIBx2 connettore BUS/Kit terminal block cover 3M-EIBx2 BUS connector
P05030236T	⑬	Coprиморsetto speciale senza foratura con alette 3M PNP/3M PNP special terminal block cover without hole with flaps
P05030251T	⑭	Coprиморsetto speciale 3M-CM 051/Special terminal block cover 3M-CM 051
P05030252T	⑮	Coprиморsetto speciale 3M-CM 052/Special terminal block cover 3M-CM 052
P05030253T	⑯	Coprиморsetto speciale 3M-CM 053/Special terminal block cover 3M-CM 053
P05030254T	⑰	Coprиморsetto speciale 3M-CM 054 2 + 2 vie 3M P05/Special terminal block cover 3M-CM 054 2 + 2 vias 3M P05
P05030255T	⑱	Coprиморsetto speciale 3M-CM 055 2 vie 3M P10/Special terminal block cover 3M-CM 055 2 vias 3M P10
P05030256T	⑲	Coprиморsetto speciale 3M-CM 056 2 vie 3M P05/Special terminal block cover 3M-CM 056 2 vias 3M P05
P05030257T	⑳	Coprиморsetto speciale 3M-CM 057 4 vie 3M P05/Special terminal block cover 3M-CM 057 4 vias 3M P05
P05030258T	㉑	Coprиморsetto speciale 3M-CM 058/Special terminal block cover 3M-CM 058
P05030259T	㉒	Coprиморsetto speciale 3M-CM 059 4 + 1 vie 3M P10/Special terminal block cover 3M-CM 059 4 + 1 vias 3M P10
P05030260T	㉓	Coprиморsetto speciale 3M-CM 060 4 vie 3M P05 + 2 vie 3M P7,5/Special terminal block cover 3M-CM 060 4 vias 3M P05 + 2 vias 3M P7,5
P05030261T	㉔	Coprиморsetto speciale 3M-CM 061 8 vie 3M P05/Special terminal block cover 3M-CM 061 8 vias 3M P05
P05030262T	㉕	Coprиморsetto speciale 3M-CM 062/Special terminal block cover 3M-CM 062
P05030263T	㉖	Coprиморsetto speciale 3M-CM 063 4 vie 3M P05/Special terminal block cover 3M-CM 063 4 vias 3M P05
P05030264T	㉗	Coprиморsetto speciale 3M-CM 064 4 vie 3M P05/Special terminal block cover 3M-CM 064 4 vias 3M P05
P05030265T	㉘	Coprиморsetto speciale 3M-CM 065 2 vie 3M P05/Special terminal block cover 3M-CM 065 2 vias 3M P05
P05030266T	㉙	Coprиморsetto speciale 3M-CM 066 2 + 2 vie 3M P05/Special terminal block cover 3M-CM 066 2 + 2 vias 3M P05
P05030267T	㉚	Coprиморsetto speciale 3M-CM 067 2 + 3 vie 2M P05/Special terminal block cover 3M-CM 067 2 + 3 vias 2M P05
P05030268T	㉛	Coprиморsetto speciale 3M-CM 068 2 + 2 vie 3M P05/Special terminal block cover 3M-CM 068 2 + 2 vias 3M P05
P05030269T	㉜	Coprиморsetto speciale 3M-CM 069 2 vie 3M P05/Special terminal block cover 3M-CM 069 2 vias 3M P05
P05030270T	㉝	Coprиморsetto speciale 3M-CM 070/Special terminal block cover 3M-CM 070
P05030271T	㉞	Coprиморsetto speciale 3M-CM 071/Special terminal block cover 3M-CM 071
P05030272T	㉟	Coprиморsetto speciale 3M-CM 072 4 + 3 vie 3M P05/Special terminal block cover 3M-CM 072 4 + 3 vias 3M P05
P05030273T	㊱	Coprиморsetto speciale 3M-CM 073 8 vie 3M P05/Special terminal block cover 3M-CM 073 8 vias 3M P05
P05030274T	㊲	Coprиморsetto speciale 3M-CM 074 3 + 2 vie 3M P05/Special terminal block cover 3M-CM 074 3 + 2 vias 3M P05
P05030275T	㊳	Coprиморsetto speciale 3M-CM 075/Special terminal block cover 3M-CM 075
P05030277T	㊴	Coprиморsetto speciale 3M-CM 077/Special terminal block cover 3M-CM 077
P05030278T	㊵	Coprиморsetto speciale 3M-CM 078/Special terminal block cover 3M-CM 078
P05030280T	㊶	Coprиморsetto speciale 3M-CM 080 3 + 4 vie 3M P05/Special terminal block cover 3M-CM 080 3 + 4 vias 3M P05
P05030281T	㊷	Coprиморsetto speciale 3M-CM 081 4 + 4 vie 3M P05/Special terminal block cover 3M-CM 081 4 + 4 vias 3M P05
P05030282T	㊸	Coprиморsetto speciale 3M-CM 082 2 vie 3M P10 + 2 vie 3M P05/Special terminal block cover 3M-CM 082 2 vias 3M P10 + 2 vias 3M P05

TECHNICAL CUSTOMER CARE

Un NUOVO SERVIZIO ITALTRONIC per qualsiasi Vostra richiesta di documentazione tecnica.

A NEW ITALTRONIC service for any request of technical documentation.

Download: <http://www.italtronic.info/download/modulboxaccessories/terminalcover/3M/>



CODICE / CODE	REF	DESCRIZIONE/DESCRIPTION
P05040206T	①	Coprиморsetto senza foratura 4M PN/Terminal block cover without hole 4M PN
P05040706T	②	Coprиморsetto senza foratura 4M PN policarbonato trasparente/Terminal block cover without hole 4M PN transparent polycarbonate
P05040203T	③	Coprиморsetto preinciso passo 5,08 12 vie 4M P05P/Terminal block cover premarked pitch 5,08 12 vias 4M P05P
P05040201T	④	Coprиморsetto preforato passo 5,08 12 vie 4M P05/Terminal block cover preholed pitch 5,08 12 vias 4M P05
P05040208T	⑤	Coprиморsetto preforato passo 10,16 centrato 6 vie 4M P10C/Terminal block cover preholed pitch 10,16 centrated 6 vias 4M P10C
P05040202T	⑥	Coprиморsetto preforato passo 10,16 6 vie 4M P10/Terminal block cover preholed pitch 10,16 6 vias 4M P10
P05040207T	⑦	Coprиморsetto preforato passo 7,65 centrato 8 vie 4M P7,5C/Terminal block cover preholed pitch 7,65 centrated 8 vias 4M P7,5C
P05040204T	⑧	Coprиморsetto preforato passo 7,65 8 vie 4M P7,5/Terminal block cover preholed pitch 7,65 8 vias 4M P7,5
P05040212T	⑨	Coprиморsetto preforato passo 6,35 9 vie 4M P6,35R/Terminal block cover preholed pitch 6,35 9 vias 4M P6,35R
P05040210T	⑩	Coprиморsetto preforato passo 6,35 10 vie 4M P6,35I/Terminal block cover preholed pitch 6,35 10 vias 4M P6,35I
P05040209T	⑪	Coprиморsetto preforato passo 9,52 6 vie 4M P9,52I/Terminal block cover preholed pitch 9,52 6 vias 4M P9,52I
P05040211T	⑫	Coprиморsetto preforato passo 9,52 5 vie 4M P9,52R/Terminal block cover preholed pitch 9,52 5 vias 4M P9,52R
P05040213T	⑬	Coprиморsetto 4m PLUG-IN/Terminal block cover 4m PLUG-IN
P05040215T	⑭	Kit coprиморsetto 4M - EIB x1 connettore BUS/Kit terminal block cover 4M - EIB x1 BUS connector
P05040216T	⑮	Kit coprиморsetto 4M - EIB x2 connettore BUS/Kit terminal block cover 4M - EIB x2 BUS connector
P05040252T	⑯	Coprиморsetto speciale 4M-CM052/Special terminal block cover 4M-CM052
P05040253T	⑰	Coprиморsetto speciale 4M-CM053/Special terminal block cover 4M-CM053
P05040254T	⑱	Coprиморsetto speciale 4M-CM054 4 vie 4M P05/Special terminal block cover 4M-CM054 4 vias 4M P05
P05040255T	⑲	Coprиморsetto speciale 4M-CM055 3 vie 4M P10 + 6 vie 4M P05/Special terminal block cover 4M-CM055 3 vias 4M P10 + 6 vias 4M P05
P05040256T	⑳	Coprиморsetto speciale 4M-CM056 2 vie 4M P05/Special terminal block cover 4M-CM056 2 vias 4M P05
P05040257T	㉑	Coprиморsetto speciale 4M-CM057 2 vie 4M P05/Special terminal block cover 4M-CM057 2 vias 4M P05
P05040258T	㉒	Coprиморsetto speciale 4M-CM058 5 vie 4M P9,52/Special terminal block cover 4M-CM058 5 vias 4M P9,52
P05040259T	㉓	Coprиморsetto speciale 4M-CM059 2 + 2 vie 4M P7,5/Special terminal block cover 4M-CM059 2 + 2 vias 4M P7,5
P05040260T	㉔	Coprиморsetto speciale 4M-CM060 numerazione 1-12 12 vie 4M P05/Special terminal block cover 4M-CM060 numbered 1-12 12 vias 4M P05
P05040261T	㉕	Coprиморsetto speciale 4M-CM061 numerazione 13-24 12 vie 4M P05/Special terminal block cover 4M-CM061 numbered 13-24 12 vias 4M P05
P05040262T	㉖	Coprиморsetto speciale 4M-CM062 numerazione 14-25 12 vie 4M P05/Special terminal block cover 4M-CM062 numbered 14-25 12 vias 4M P05
P05040263T	㉗	Coprиморsetto speciale 4M-CM063 4 + 3 vie 4M P05/Special terminal block cover 4M-CM063 4 + 3 vias 4M P05
P05040264T	㉘	Coprиморsetto speciale 4M-CM064 2 + 3 + 2 vie 4M P05/Special terminal block cover 4M-CM064 2 + 3 + 2 vias 4M P05
P05040265T	㉙	Coprиморsetto speciale 4M-CM065 12 vie 4M P05/Special terminal block cover 4M-CM065 12 vias 4M P05
P05040266T	㉚	Coprиморsetto speciale 4M-CM066 3 vie 4M P05/Special terminal block cover 4M-CM066 3 vias 4M P05
P05040267T	㉛	Coprиморsetto speciale 4M-CM067 12 vie 4M P05/Special terminal block cover 4M-CM067 12 vias 4M P05
P05040268T	㉜	Coprиморsetto speciale 4M-CM068 1 + 2 + 2 vie/Special terminal block cover 4M-CM068 1 + 2 + 2 vias
P05040269T	㉝	Coprиморsetto speciale 4M-CM069 2 vie 4M P05/Special terminal block cover 4M-CM069 2 vias 4M P05
P05040270T	㉞	Coprиморsetto speciale 4M-CM070/Special terminal block cover 4M-CM070

TECHNICAL CUSTOMER CARE

Un NUOVO SERVIZIO ITALTRONIC per qualsiasi Vostra richiesta di documentazione tecnica.

A NEW ITALTRONIC service for any request of technical documentation.

Download: <http://www.italtronic.info/download/modulboxaccessories/terminalcover/4M/>



COPRIMORSETTI**Documentazione tecnica generale**

Materiale: Autoestinguente UL94V0

Colore: Grigio RAL 7035

CARATTERISTICHE

Italtronic propone moltissime varianti dei coprimorsetti per ogni dimensione dei contenitori MODULBOX; circa 12 versioni STANDARD per ogni dimensione e MOLTISSIME VERSIONI SPECIALI, che generalmente sono proposte ad un prezzo leggermente superiore.

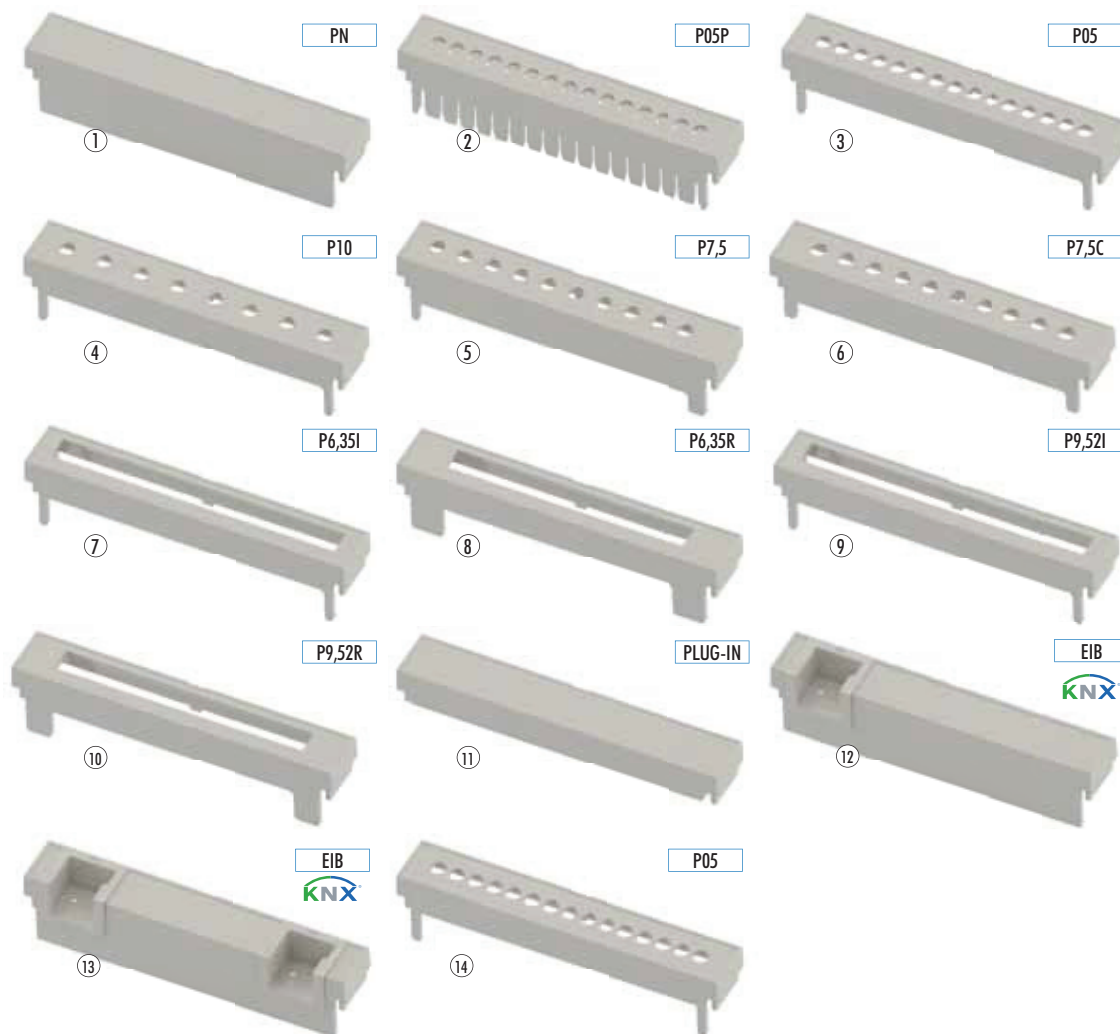
5M Serie/Series**TERMINAL BLOCK COVER****General technical documentation**

Material: Self-extinguishing UL94V0

Colour: Grey RAL 7035

FEATURES

Italtronic provides several variations of its terminal covers for all MODULBOX sizes; about 12 STANDARD VERSIONS for each size and SEVERAL SPECIAL VERSIONS, which are offered at a slightly higher price.



Coprиморsetti/Terminal block cover

CODICE / CODE	REF	DESCRIZIONE/DESCRIPTION
P05050206T	①	Coprиморsetto senza foratura 5M PN/Terminal block cover without hole 5M PN
P05050203T	②	Coprиморsetto preinciso passo 5,08 15 vie 5M P05P/Terminal block cover premarked pitch 5,08 15 vias 5M P05P
P05050201T	③	Coprиморsetto preforato passo 5,08 15 vie 5M P05/Terminal block cover preholed pitch 5,08 15 vias 5M P05
P05050202T	④	Coprиморsetto preforato passo 10,16 8 vie 5M P10/Terminal block cover preholed pitch 10,16 8 vias 5M P10
P05050204T	⑤	Coprиморsetto preforato passo 7,65 10 vie 5M P7,5/Terminal block cover preholed pitch 7,65 10 vias 5M P7,5
P05050207T	⑥	Coprиморsetto preforato passo 7,65 centrato 10 vie 5M P7,5C/Terminal block cover preholed pitch 7,65 centrated 10 vias 5M P7,5C
P05050210T	⑦	Coprиморsetto preforato passo 6,35 12 vie 5M P6,35I/Terminal block cover preholed pitch 6,35 12 vias 5M P6,35I
P05050212T	⑧	Coprиморsetto preforato passo 6,35 10 vie 5M P6,35R/Terminal block cover preholed pitch 6,35 10 vias 5M P6,35R
P05050209T	⑨	Coprиморsetto preforato passo 9,52 8 vie 5M P9,52I/Terminal block cover preholed pitch 9,52 8 vias 5M P9,52I
P05050211T	⑩	Coprиморsetto preforato passo 9,52 7 vie 5M P9,52R/Terminal block cover preholed pitch 9,52 7 vias 5M P9,52R
P05050213T	⑪	Coprиморsetto 5M PLUG-IN/Terminal block cover 5M PLUG-IN
P05050215T	⑫	Kit coprиморsetto 5M - EIB x1 connettore BUS/Kit terminal block cover 5M - EIB x1 connector BUS
P05050216T	⑬	Kit coprиморsetto 5M - EIB x2 connettore BUS/Kit terminal block cover 5M - EIB x2 connector BUS
P05050251T	⑭	Coprиморsetto speciale 5M-CM051 15 vie 5M P05/Special terminal block cover 5M-CM051 15 vias 5M P05

TECHNICAL CUSTOMER CARE

Un NUOVO SERVIZIO ITALTRONIC per qualsiasi Vostra richiesta di documentazione tecnica.
A NEW ITALTRONIC service for any request of technical documentation.

Download: <http://www.italtronic.info/download/modulboxaccessories/terminalcover/5M/>



Pannello copriformo

Materiale: Autoestinguento UL94V0
Colore: Grigio RAL 7035
Circuiti stampati: 1M - 2M - 3M - 4M

CARATTERISTICHE

Le versioni H53 e H68 hanno il vantaggio di permettere l'utilizzo di tanti diversi copriformi al fine di rendere il prodotto il più centrato possibile sulle necessità del Cliente. Tali versioni sono però aperte nell'area di montaggio dei morsetti, che risulta accessibile dall'esterno. Il pannello copriformo è un componente che impedisce l'accesso al circuito stampato in questa serie di contenitori, rendendoli simili alla serie 53, mantenendo la possibilità di utilizzare le differenti tipologie di copriformo.



MODULBOX ONE

CODICE/CODE	DESCRIZIONE/DESCRIPTION
P05010201E	Pannello copriformo 1 MH / Hole cover 1 MH
P05020201E	Pannello copriformo 2 MH / Hole cover 2 MH
P05030201E	Pannello copriformo 3 MH / Hole cover 3 MH
P05040201E	Pannello copriformo 4 MH / Hole cover 4 MH

Side cover

Materiale: Self-extinguishing UL94V0
Colour: Grey RAL 7035
Printed circuit boards: 1M - 2M - 3M - 4M

FEATURES

Series H53 and H68 bear the advantage to allow the use of several different terminal covers in order to have products more suitable to the Customer's needs. Such versions are opened in the mounting area of the terminal blocks which may be accessible from the outside. The side cover is a very useful product which prevents the access from outside in this enclosure series (making them similar to series 53) keeping the possibility to use different typologies of terminal cover.



MODULBOX XT-XTS

CODICE/CODE	DESCRIZIONE/DESCRIPTION
P15020201E.BL	Pannello copriformo 2 MH / Hole cover 2 MH
P15030201E.BL	Pannello copriformo 3 MH / Hole cover 3 MH
P15040201E.BL	Pannello copriformo 4 MH / Hole cover 4 MH
P15050201E.BL	Pannello copriformo 5 MH / Hole cover 5 MH

TECHNICAL CUSTOMER CARE

Un NUOVO SERVIZIO ITALTRONIC per qualsiasi Vostra richiesta di documentazione tecnica.
A NEW ITALTRONIC service for any request of technical documentation.

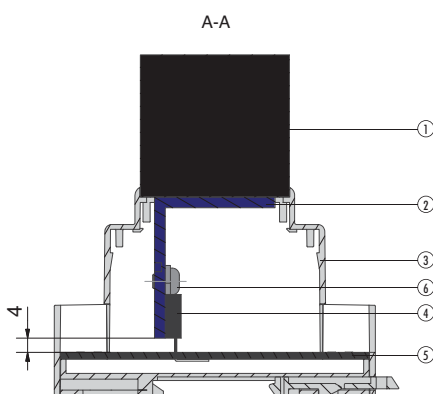
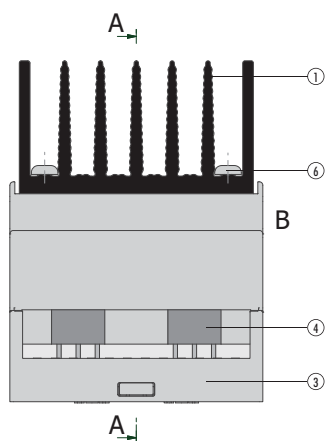
Download: <http://www.italtronic.info/download/modulboxaccessories/holecover/>



Dissipatori

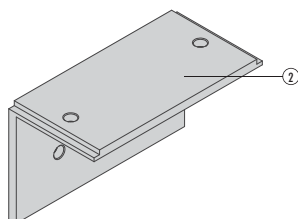
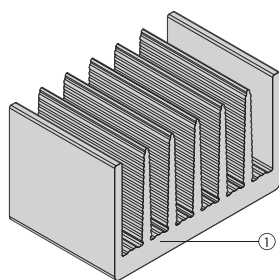
CARATTERISTICHE

Sempre più spesso appare l'esigenza di assemblare sui contenitori delle elettroniche che dissipano sempre maggiori potenze. Italtronic rispondendo a queste esigenze, ha sviluppato una serie di dissipatori appositamente per la serie MODULBOX. A partire dalla versione 2M alla 9M, tali dissipatori permettono di mantenere estremamente contenute le dimensioni del prodotto con un'efficienza molto elevata. Al fine di semplificare il lavoro dei progettisti è possibile montare i dissipatori proposti nelle famiglie H53/M53/H68, previa lavorazione meccanica, anche sulla versione C53.



Descrizione/Description:

- 1) Dissipatore / Heatsink
- 2) Adattatori per fissaggio verticali / Vertical assembly adapter
- 3) Contenitore / Enclosure
- 4) Componente elettronico / Electronic component
- 5) Circuito stampato / PCB
- 6) N° 3 viti M3 / No. 3 x M3 screws



CODICE/CODE DESCRIZIONE/DESCRIPTION

P05011062D	Dissipatori 1M/Heatsink 1M
P05021062D	Dissipatori 2M/Heatsink 2M
P05031062D	Dissipatori 3M/Heatsink 3M
P05041062D	Dissipatori 4M/Heatsink 4M
P05051062D	Dissipatori 5M/Heatsink 5M
P05061062D	Dissipatori 6M/Heatsink 6M
P05081062D	Dissipatori 8M/Heatsink 8M
P05091062D	Dissipatori 9M/Heatsink 9M
P05121062D	Dissipatori 12M/Heatsink 12M

CODICE/CODE DESCRIZIONE/DESCRIPTION

P050110625	Accessorio per fissaggio verticale del dissipatore 1M/Accessory for vertical mounting of heatsink 1M
P050210625	Accessorio per fissaggio verticale del dissipatore 2M/Accessory for vertical mounting of heatsink 2M
P050310625	Accessorio per fissaggio verticale del dissipatore 3M/Accessory for vertical mounting of heatsink 3M
P050410625	Accessorio per fissaggio verticale del dissipatore 4M/Accessory for vertical mounting of heatsink 4M
P050510625	Accessorio per fissaggio verticale del dissipatore 5M/Accessory for vertical mounting of heatsink 5M
P050610625	Accessorio per fissaggio verticale del dissipatore 6M/Accessory for vertical mounting of heatsink 6M
P050810625	Accessorio per fissaggio verticale del dissipatore 8M/Accessory for vertical mounting of heatsink 8M
P050910625	Accessorio per fissaggio verticale del dissipatore 9M/Accessory for vertical mounting of heatsink 9M
P050120625	Accessorio per fissaggio verticale del dissipatore 12M/Accessory for vertical mounting of heatsink 12M

TECHNICAL CUSTOMER CARE

Un NUOVO SERVIZIO ITALTRONIC per qualsiasi Vostra richiesta di documentazione tecnica.

A NEW ITALTRONIC service for any request of technical documentation.

Download: <http://www.italtronic.info/download/modulboxaccessories/heatsink/>



Numero Verde

800 - 960372