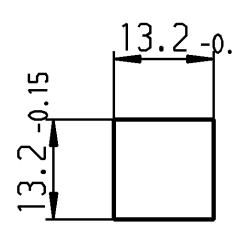
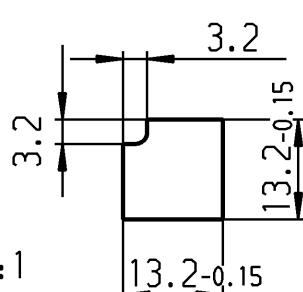
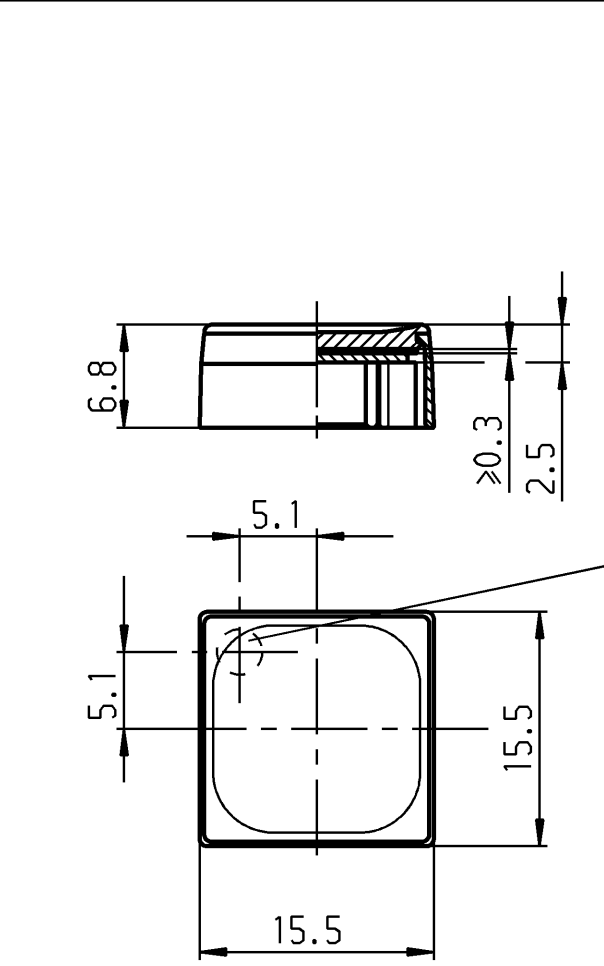
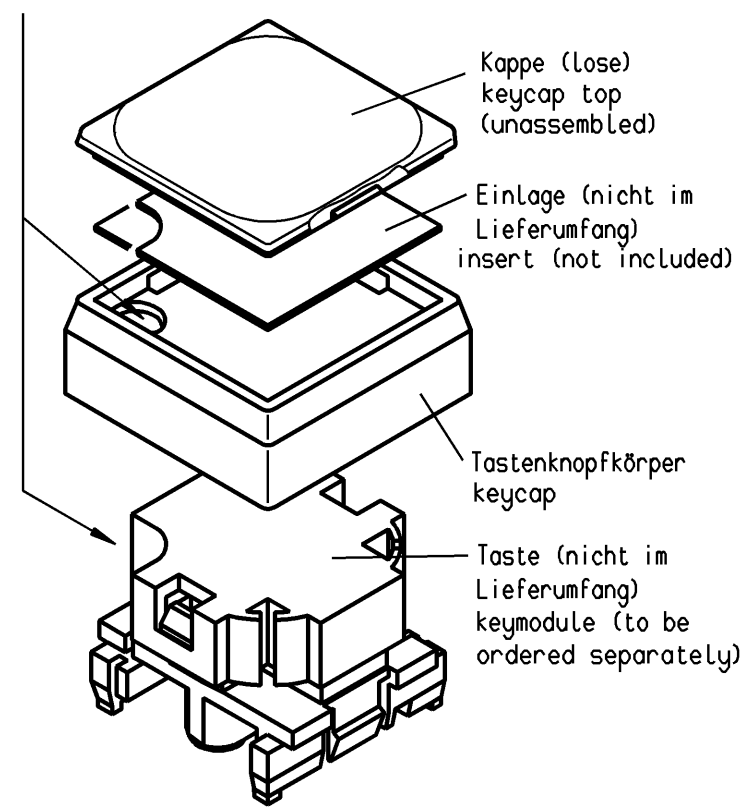


THIS DRAWING IS THE EXCLUSIVE PROPERTY OF MARQUARDT; WITHOUT THEIR CONSENT IT MAY NOT BE REPRODUCED OR GIVEN TO THIRD PARTIES.

VERTRAULICH CONFIDENTIAL

Alle Rechte bei Marquardt, auch fuer den Fall von Schutzrechtsmeldungen. Jede Verfuugungsbefugnis, wie Kopier- und Weitergaberecht, bei uns.

1	2	3	4
<p>Einlage nicht im Lieferumfang! Empfohlene Maße für Einlage</p> <p>insert (not included)!</p> <p>recommended dimensions for the insert</p>		<p>Montagehinweis</p> <p>Bei Anwendung ohne LED muß LED-Aussparung im Tastenkopf-körper über der Aussparung der Taste montiert werden!</p>	
<p>ohne LED/without LED</p> 		<p>mit LED/with LED</p> 	
<p>max. 0,3 dick max. 0,3 thickness</p>		<p>Hint for mounting</p> <p>When using without LED, hole for LED in keycap body has to be mounted above hole of keymodule!</p>	



Lieferung erfolgt lose  
supplied unassembled

transparent	grau/grey	033
transparent	dunkelgrau/darkgrey	023
transparent	schwarz/black	013
Kappe/cap	Tastenkopfkörper colour of keycap	End-Nr. Last 3 digits

(Bei Änderung beachte F. Zeichnung)  
(observe in the case of change: F. drawing)

Allgemeintoleranzen/UNTOLERANCED DIMENSIONS				PROJECTION		Pause COPY		Blatt SHEET 01		Zeichn./DRAWING NO.		Index	
Für Längen und Radien FOR LENGTHS AND RADII.		Abmaße in mm für Nennmaßbereich in mm ALL DIMENSIONS ARE IN MILLIMETRES				Original DIN		Maßstab SCALE		K 835.900.013		b	
±		bis/UP TO 6		über/OVER 6 bis/UP TO 30		A4		2:1		Tastenkopf mit transparenter Kappe		Keycap with transparent keycap top	
0.3		0.3		30		0 10 20 30 mm		gez./DRAWN BY 30.05.90 ws					
d					i	gepr./CHECKED BY Sa		Ersatz für/REPLACEMENT OF		<b>MARQUARDT</b> Marquardt, D-78604 Rietheim-Weilheim			
c					h	V89.205-2.013		V89.205-2.013					
b	114900	21.02.18	Mut		g								
a	52428	07.05.07	vor		f								
					e								
Ausg. ISSUE	Änderung REVISION	gez. DRAWN BY		Ausg. ISSUE	Änderung REVISION	gez. DRAWN BY							