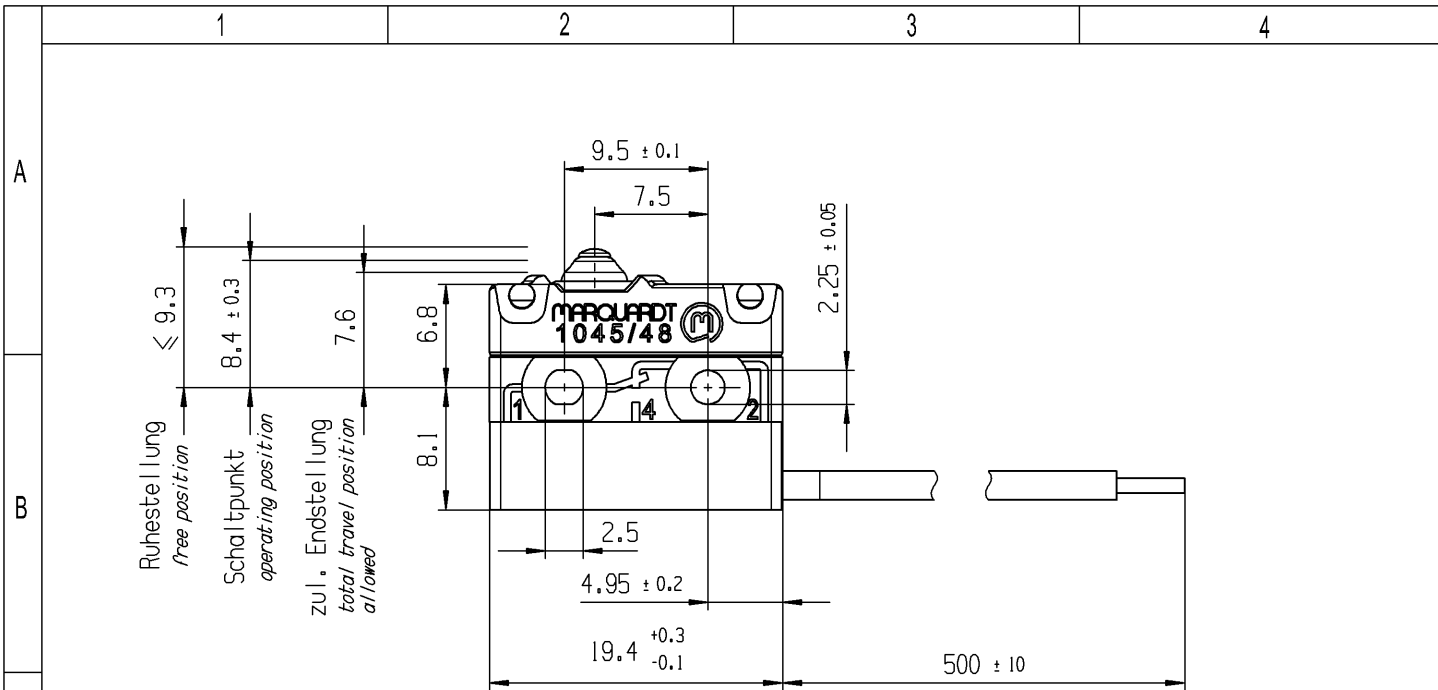


CONFIDENTIAL

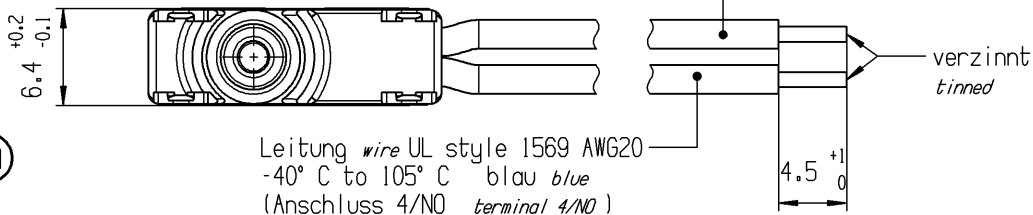
VERTRAULICH

Alle Rechte bei Marquardt, auch fuer den Fall von Schutzrechtsanmeldungen. Jede Veruegungsbefugnis, wie Kopier- und Weitergaberecht, bei uns.

THIS DRAWING IS THE EXCLUSIVE PROPERTY OF MARQUARDT. WITHOUT THEIR CONSENT IT MAY NOT BE REPRODUCED OR GIVEN TO THIRD PARTIES.



Leitung wire UL style 1569 AWG20
-40° C to 105° C braun brown
(Anschluss 1/C terminal 1/C)



Aufschrift
Marking

MARQUARDT 1045/48

3(3)A 250V AC
3E4 US LISTED

μ
Herstellungscod:
Ort/Jahr/Monat/Tag
Code of manufacture:
place/year/month/day

Herstellort &- datum
fuer Anschlussverguss
Place and datecode of
terminal potting

Auf Verpackung/ on box: G

E41791
US LISTED

Schliesser 1-polig
single pole normally open

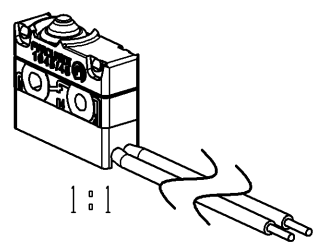
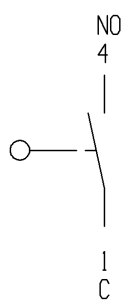
Schaltbetaetigungskraft ≤ 2.6 N
actuating force

Rueckschaltkraft ≥ 0.7 N
release force

Differenzweg ≤ 0.2 mm
movement differential

IP Schutzklasse nach EN 60529 IP 67
protection class acc to EN 60529 IP 67

G- Konform nach IEC 60335-1:2001 Kap. 30
G- matching IEC 60335-1:2001 clause 30



-	---	---	1048.1132-XX
Figure	Type	Customer No.	Art.No.-PI
Shape and location	Angle $\pm 2^\circ$	Sheet 01	Ident. K
	Edge tolerance		
		Format DIN A4	Index f
f	140395	All dimensions are in millimetres	
e	136255	Snap action switch	
d	130794	System NX V1872	
c	128229	Replacement of	
Index	MEC-No.	MARQUARDT	
	Date (YYYY-MM-DD)	2021-11-11 PANDHAREA	
		2021-02-24 HHE	
		2020-03-11 HHE	
		2019-09-24 LEK	
		Edited by	