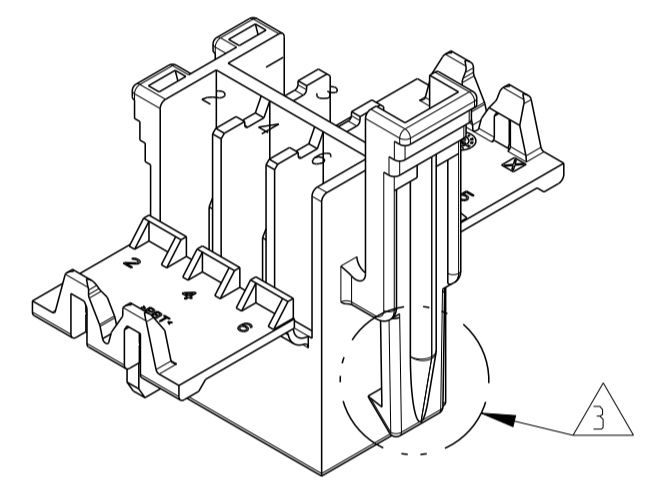
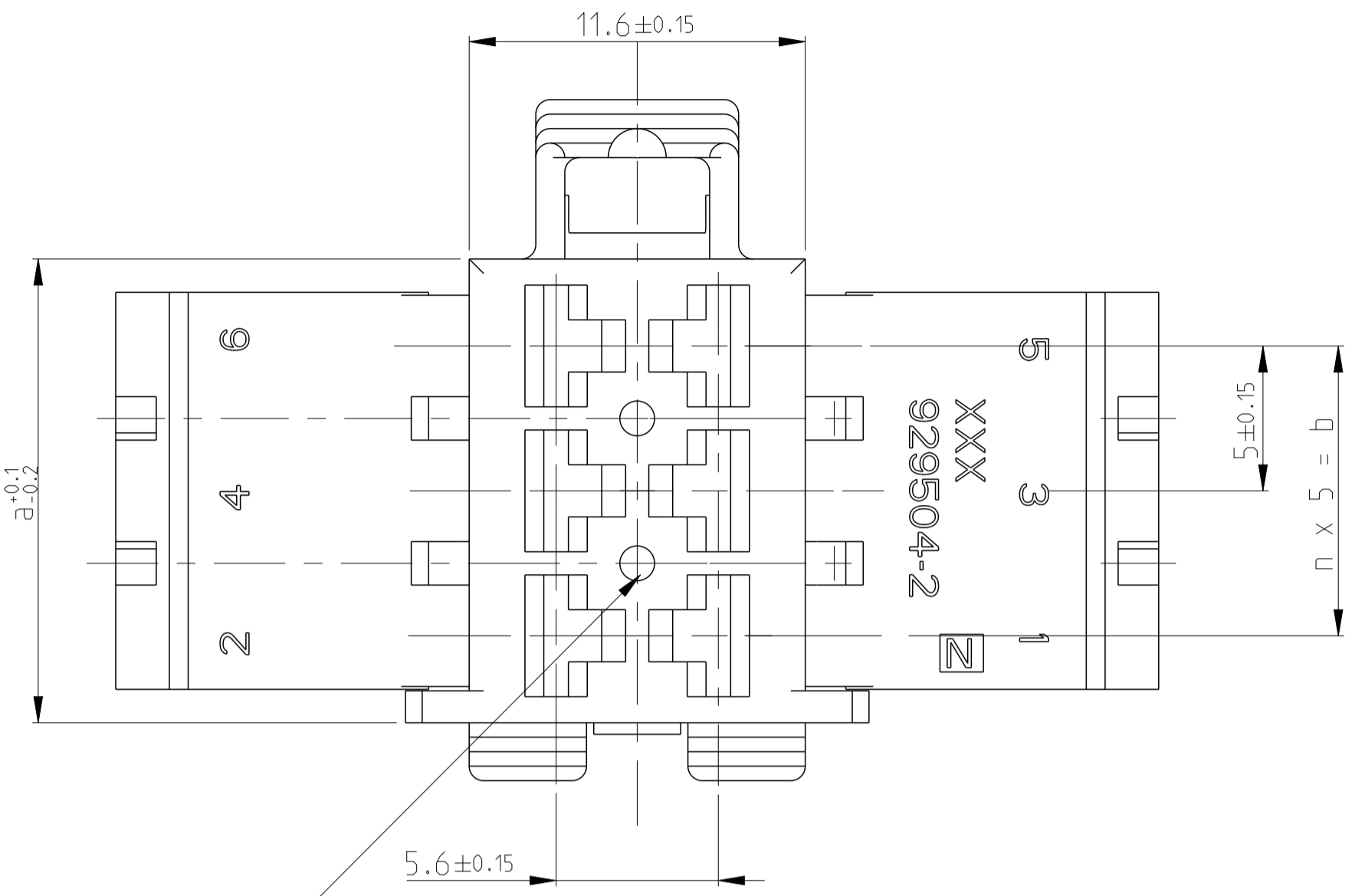
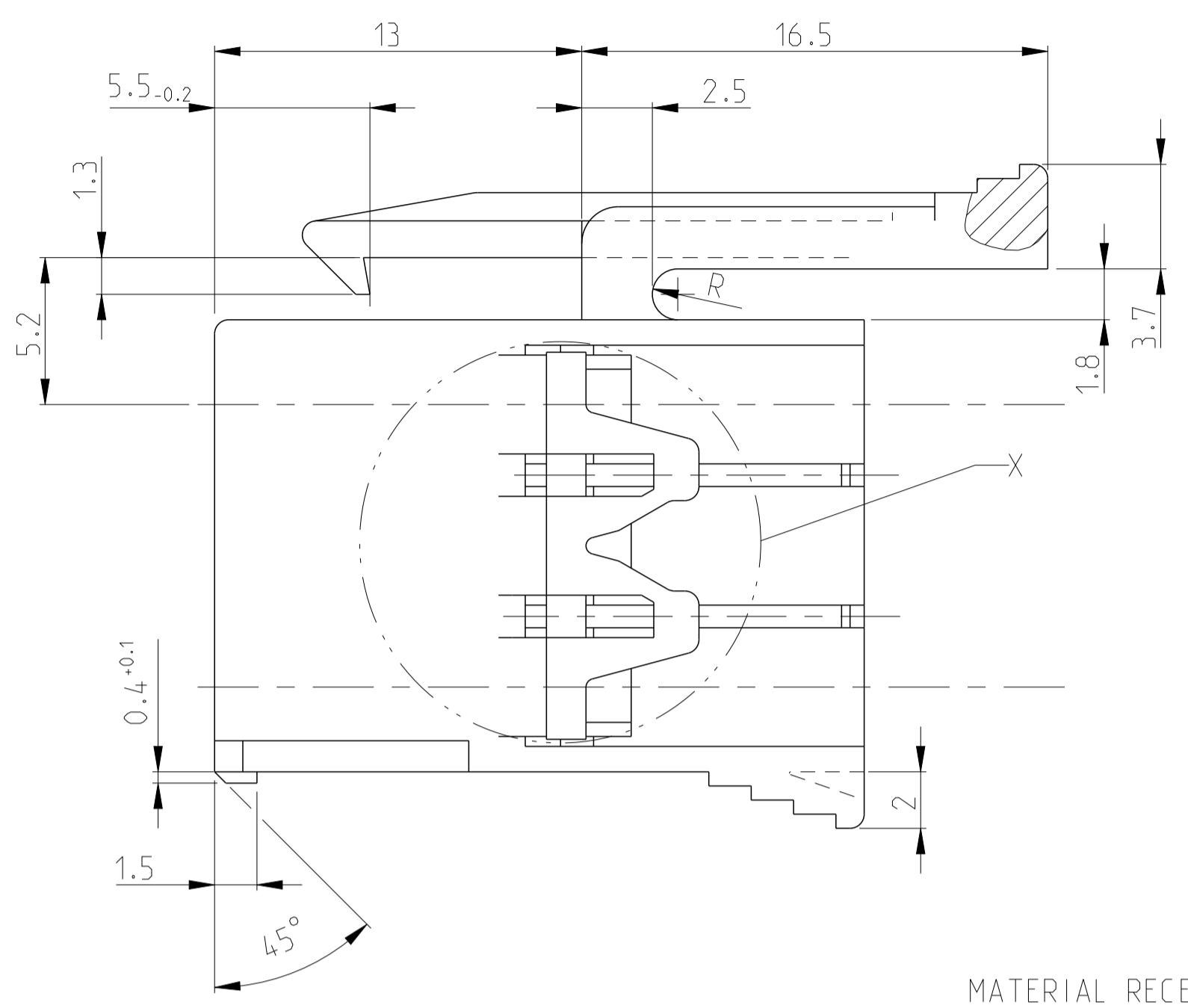
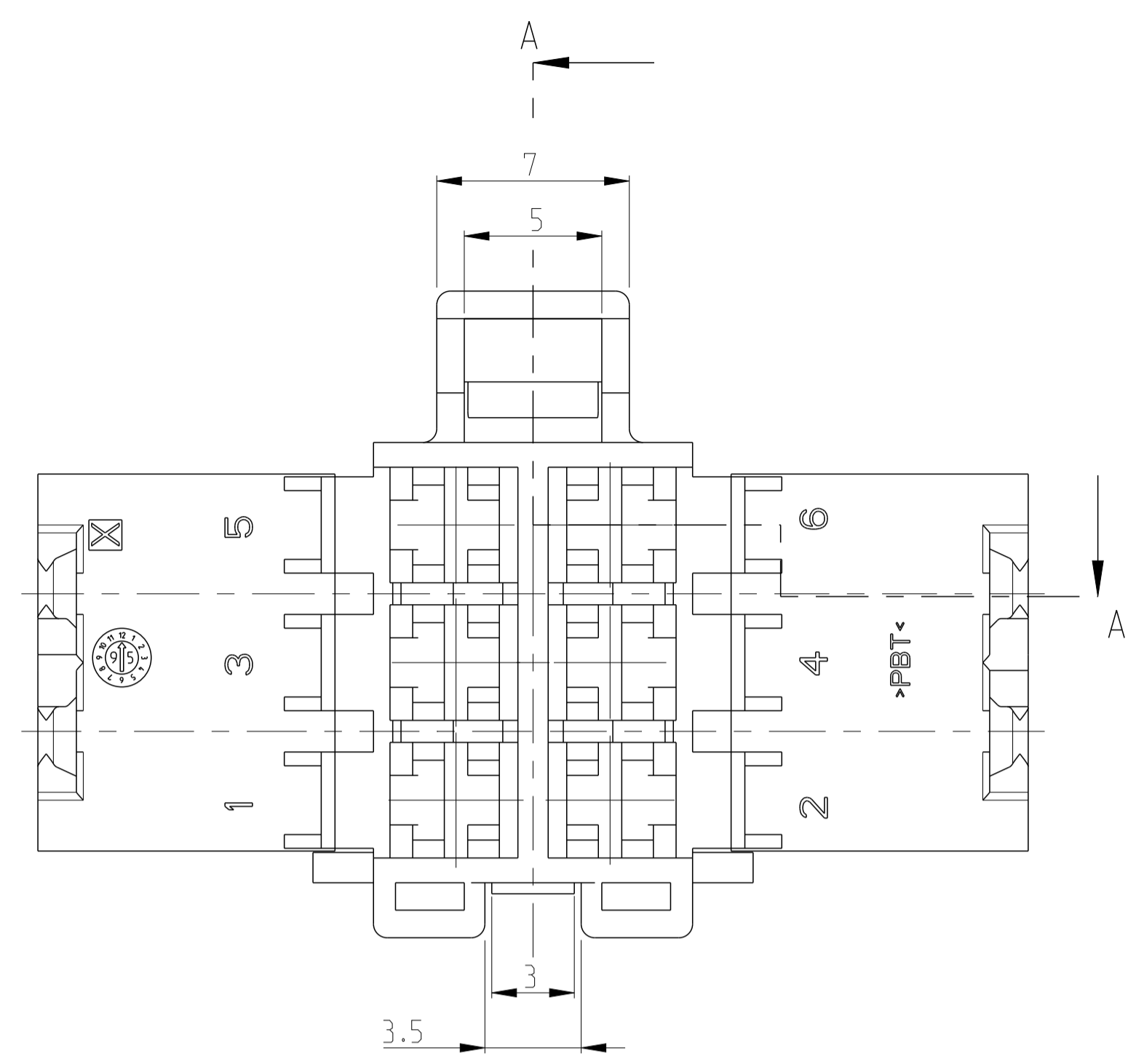
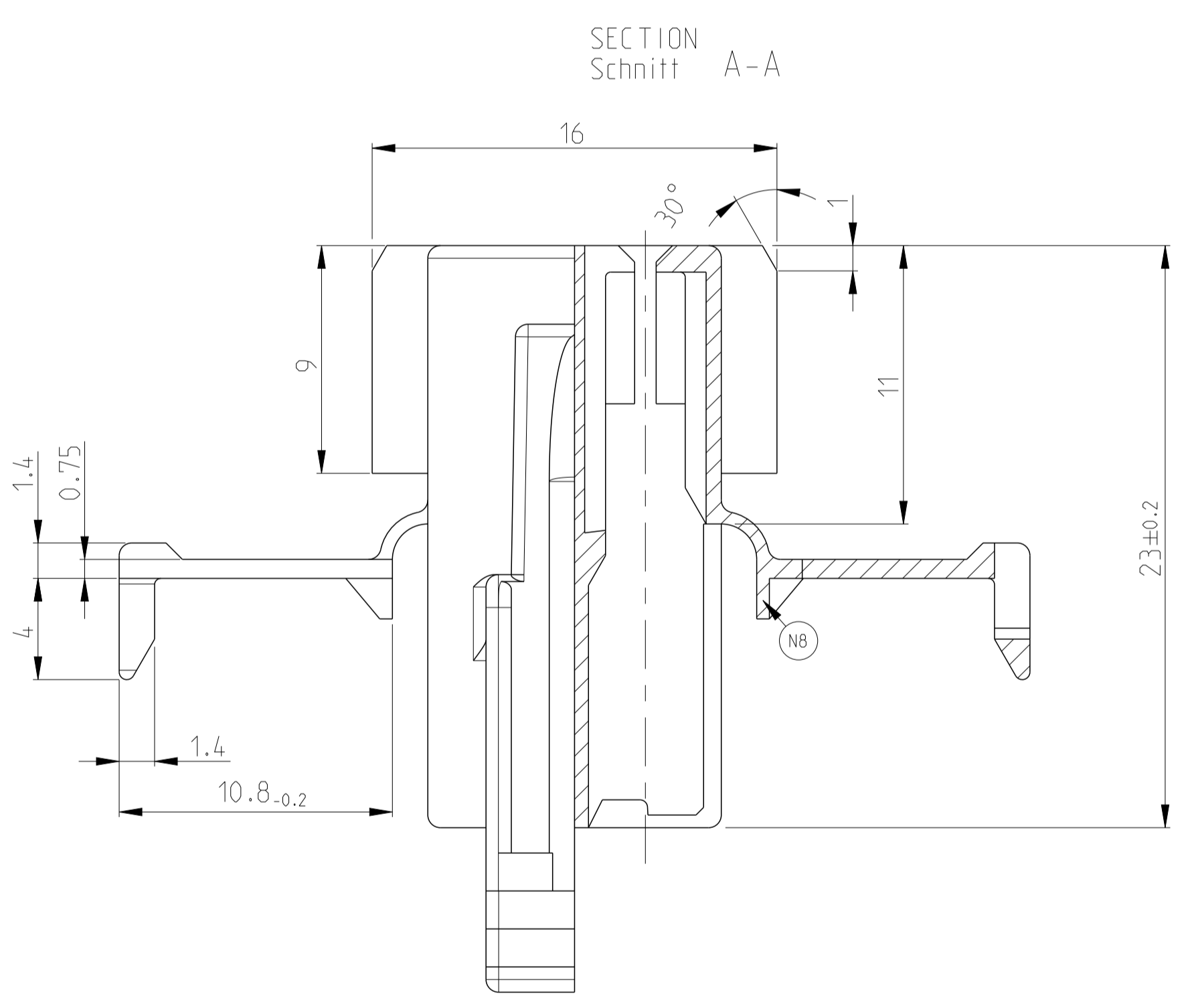


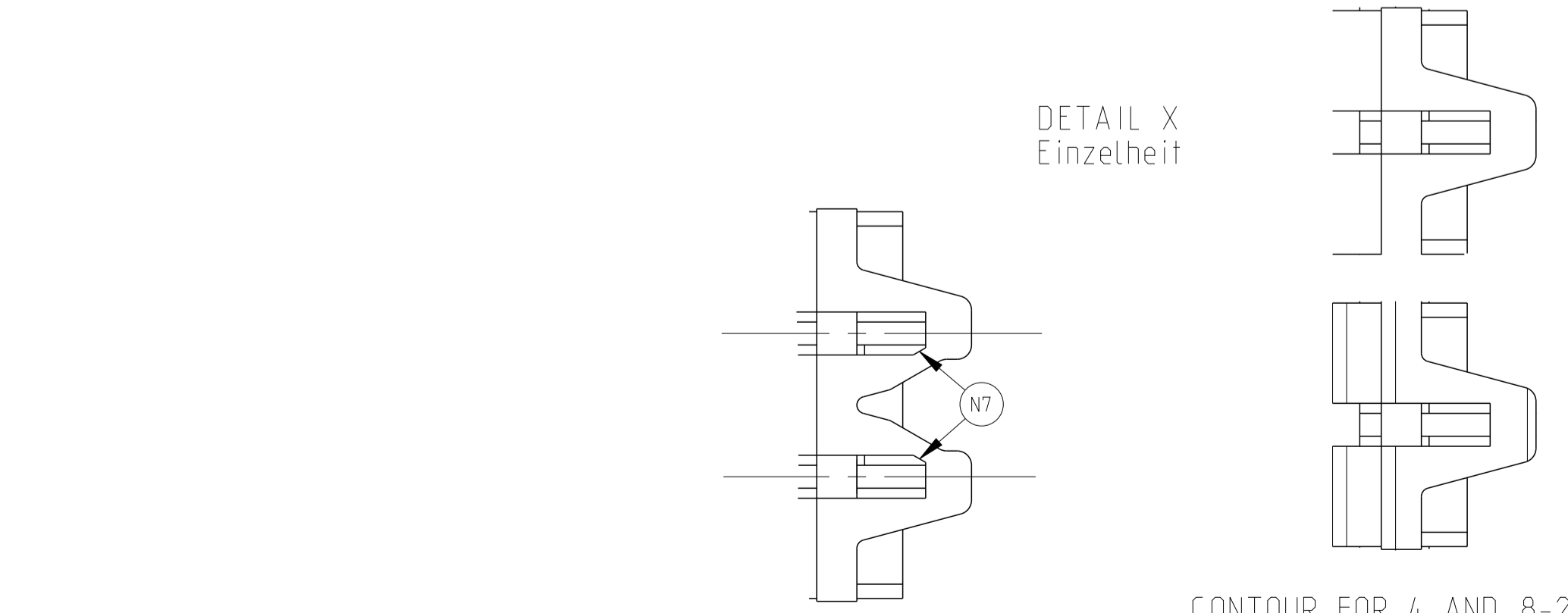
LOC	DIST	REV	DATE	BY	CHK	APVD
A1	-	N5	29 JUN 2022	KMD	SKK	
		N6	14 SEP 2022	KMD	SKK	
		N7	01 AUG 2023	SH	DJ	
		N8	27 OCT 2023	SH	-	



2:1  
3D-MODEL (6 POS.)



SECTION  
Schnitt A-A



DETAIL X  
Einzelheit

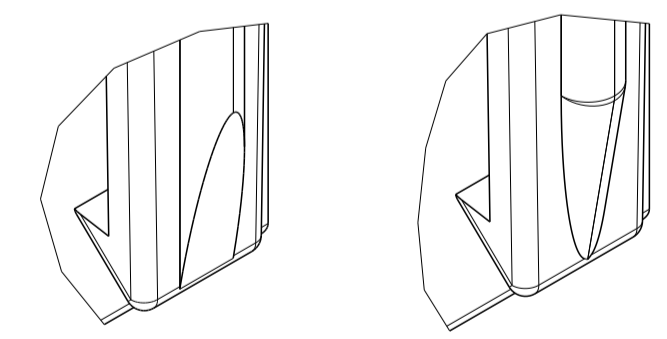
CONTOUR FOR 6POS. JPT-HSG.  
Kontur fuer 6pol. JPT-Hsg.

CONTOUR FOR 4 AND 8-22POS.  
JPT-HSG.  
Kontur fuer 4 u. 8-22pol.  
JPT-Hsg.

CONTACT CAVITY NUMBERS Kammernummerierung	b	a	n	COLOUR Farbe	TE CONNECTIVITY ORDER-NO. TE CONNECTIVITY Bestell-Nr.	REV	DESCRIPTION/WEIGHT Benennung/Gewicht
	50	56	10	BLACK schwarz	929504-7	N	22POS. JPT-HSG. 22pol. JPT-Geh. 9.3g
				NATURAL natur	1-929504-7	N	
	40	46	8	BLACK schwarz	929504-6	N	18POS. JPT-HSG. 18pol. JPT-Geh. 7.7g
				NATURAL natur	1-929504-6	N	
	30	36	6	BLACK schwarz	929504-5	N	14POS. JPT-HSG. 14pol. JPT-Geh. 6.2g
				NATURAL natur	1-929504-5	N	
	20	26	4	BLACK schwarz	929504-4	N	10POS. JPT-HSG. 10pol. JPT-Geh. 4.6g
				NATURAL natur	1-929504-4	N	
	15	21	3	BLACK schwarz	929504-3	N	8POS. JPT-HSG. 8pol. JPT-Geh. 3.9g
				NATURAL natur	1-929504-3	N	
	10	16	2	BLACK schwarz	929504-2	N	6POS. JPT-HSG. 6pol. JPT-Geh. 3.1g
				NATURAL natur	1-929504-2	N	
	5	11	1	BLACK schwarz	929504-1	N	4POS. JPT-HSG.. 4pol. JPT-Geh. 2.4g
				NATURAL natur	1-929504-1	N	
				GREEN gruen	2-929504-1	N	

NOTES:  
Bemerkungen:

- SUITABLE JUNIOR POWER TIMER CONTACTS SEE DRAWING: PN 1355046  
Passende Junior Power Timer Kontakte siehe Zeichnung: PN 1355046  
  
TE CONNECTIVITY-Nr.:1355046  
MAX. ALLOWED WIRE SIZE 2.5MM<sup>2</sup>FLR  
max. zulässiger Leitungsquerschnitt 2.5mm<sup>2</sup> FLR
  - SUITABLE COUNTERPARTS:  
Passende Gegensleuecke:  
  
2.8mm FF TAB-HOUSING  
2.8mm FF Flachstecker-Gehäuse TE CONNECTIVITY-Nr. 929505  
  
2.8mm TAB-HEADER 90DEG  
2.8mm Messerleiste 90° TE CONNECTIVITY-Nr. 828801  
  
2.8mm TAB-HEADER 180DEG  
2.8mm Messerleiste 180° TE CONNECTIVITY-Nr. 963357
- △ BOTH DESIGNS POSSIBLE AND ALLOWED  
Beide Ausführungen möglich und erlaubt



THIS DRAWING IS A CONTROLLED DOCUMENT.  
 DIESES ZEICHNUNGSDOKUMENT IST EIN KONTROLLIERTES DOKUMENT.  
 ANSCHAUEN SIE SICH DIE VERFAHREN FÜR DIE KONTROLLE DIESER ZEICHNUNGSDOKUMENTE AN DER ANGELEGENDEN STELLE.

OWNER A. RICHTER	ZBAUG95	DATE 26 NOV 07	NAME J. HOSS
PRODUCT SPEC PRODUKTSPEZ.	4-22 POS. JUNIOR POWER TIMER-HOUSING 4-22Pol. Junior Power Timer-Gehäuse		
APPLICATION SPEC VERARBEITUNGSSPEZ.	SIZE A1	CAGE CODE 00779	DRAWING NO. 929504
WEIGHT GEWICHT	CUSTOMER DRAWING		

SCALE  
MASSSTAB 5:1

SHEET  
BLATT 1 OF 1

REV  
REV N8