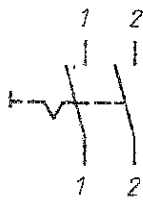
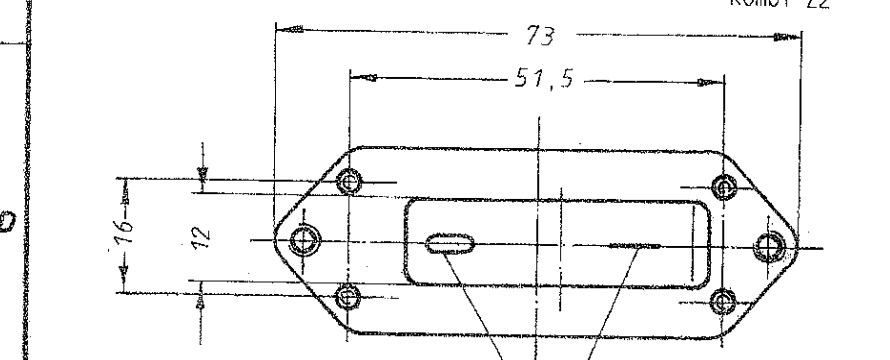
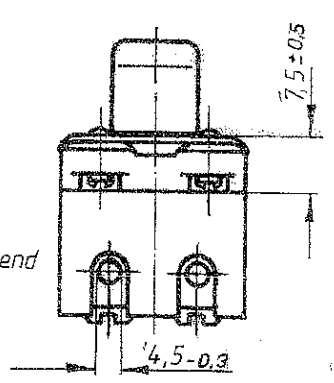
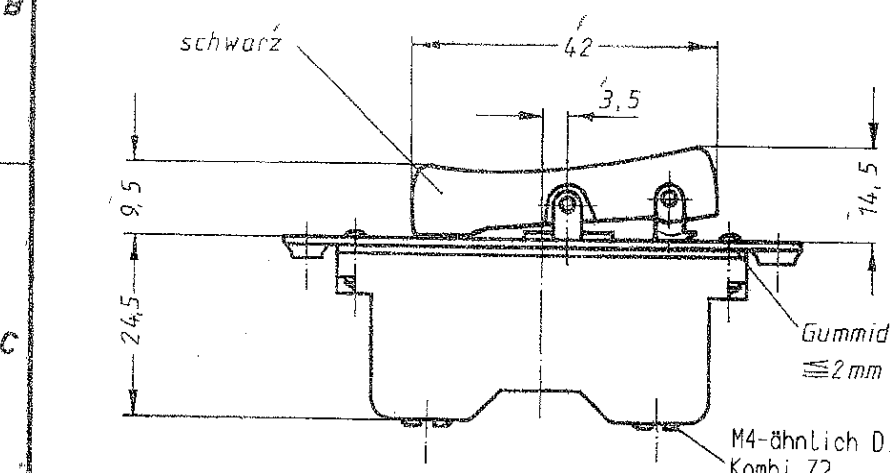
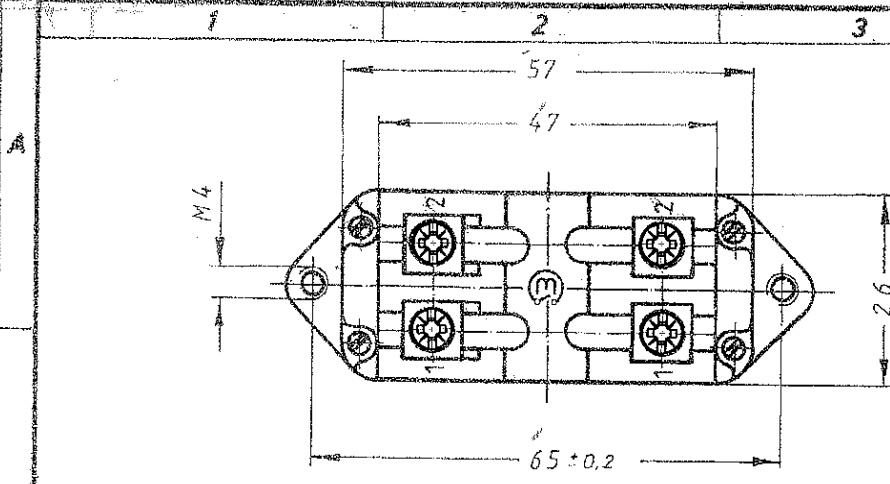


VERTRAULICH-CONFIDENTIAL

© Alle Rechte bei Marquardt GmbH, auch fuer den Fall von Schutzrechtsanmeldungen. Jede Veruegungsbefugnis, wie Kopier- und Weitergaberecht, bei uns.
 © This document is the exclusive property of Marquardt GmbH. Without our consent, it may not be reproduced or given to third parties.



Aufschrift
 MARQUARDT ©
 1251.0106

20A 125-250 V AC

Ausschalter 2-polig

Für Geräte der Klasse II geeignet

Herstelljahr/-woche nach DIN EN 60062.
 9813
 auf Verpackung: 9813

Für diese Zeichnung behalten wir uns alle Rechte vor.

		zul. Abweichungen für Maße ohne Toleranzangabe				Blatt		Zeichn.	
						best. aus Bl.		1251.0106	
		für Längen und Radien ±				Maßstab		Geräteschalter	
		für Form und Lage				1:1			
		für Winkel ±				Pause		MARQUARDT © Marquardt GmbH, D-7201 Rietheim-Weilheim	
		© ≅				23.07.90			
		gepr. Norm				gepr.			
Ausgabe		Änderung		Datum		gez.		Ersatz für:	