

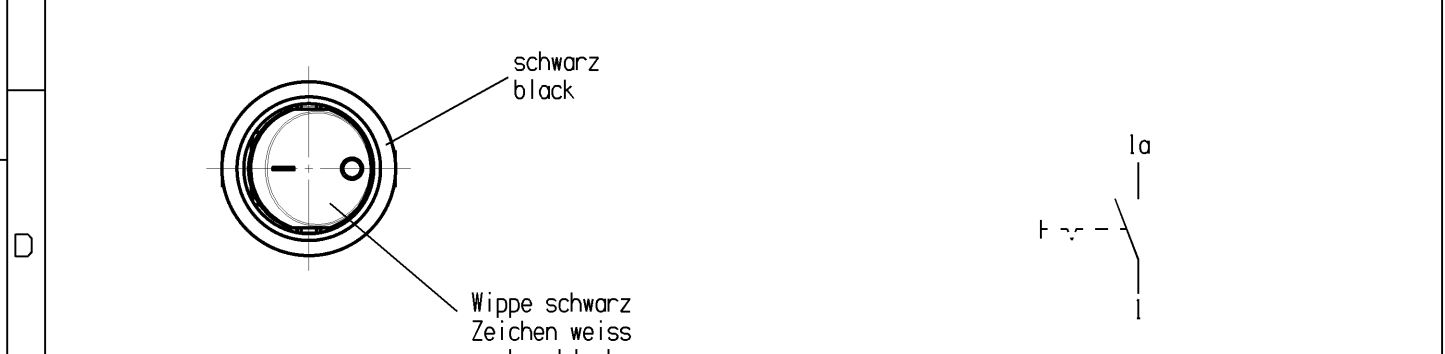
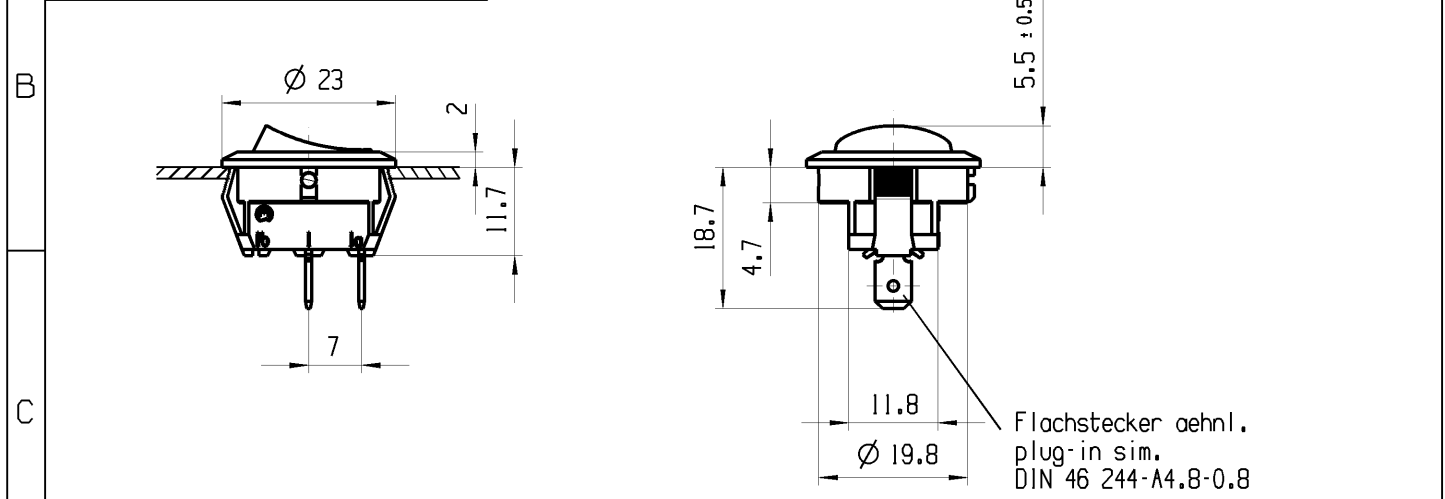
© THIS DRAWING IS THE EXCLUSIVE PROPERTY OF MARQUARDT GMBH. WITHOUT THEIR CONSENT IT MAY NOT BE REPRODUCED OR GIVEN TO THIRD PARTIES.

CONFIDENTIAL

VERTRAULICH

© Alle Rechte bei Marquardt GmbH, auch fuer den Fall von Schutzrechtsanmeldungen. Jede Verfertigungsbefugnis, wie Kopier- und Weitergaberecht, bei uns.

A	1	2	3	4
	Empfohlener Plattenausschnitt suggested panel cutout	Plattendicke panel thickness	X	
		0.75-1.25	21.2 -0.1	
		1.25-2.00	21.4 -0.1	
2.00-3.00		21.8 -0.1		



**Aufschrift
Marking**

Ⓜ
18..
8(18)/250~5E4
12(14)/250~
5/70A 250V~
T100/55 05

**Aufschriftbeschreibung
marking description**

R149: 15A 125-250V AC
3/4 HP 125V AC
1 1/2 HP 250V AC

Ausschalter 1-polig
Fuer Gerate der Klasse II geeignet
Wippe und Gehaeuse V0-Material

SPST
suitable for appliances of class II
rocker and housing V0-material

G=Konform nach IEC 60335-1:2001 Kap.30
G=matching IEC 60335-1:2001 clause 30

Auf Verpackung/on box: G

fuer Form und Lage FOR SHAPE AND LOC.	⊙ =	Allgemeintoleranzen UNTOLERANCED DIMENSIONS				Pause COPY	Blatt SHEET 01	TYP K	Zeichn./DRAWING NO. 18811106	Index a
fuer Winkel FOR ANGLE.	± 2	PROJEKTION	Abmasse und Nennmassbereiche Angaben in mm	Laenge LENGTH	Radien RADI					
			0-6 ± 0.2 ± 0.2	>6-15 ± 0.4 ± 0.4	>15-30 ± 0.4 ± 0.4			GERAETESCHALTER appliance switch		
			ALL DIMENSIONS ARE IN MILLIMETRES	>30-70 ±	>70-120 ±					
				>120-200 ±	± 10%					
						CAD: NX V2.0				
						gez./DRAWN BY 02/03/06 MUT				
						gepr./CHECKED BY				
Ausg. ISSUE	Aenderung REVISION	gez. DRAWN BY	Ausg. ISSUE	Aenderung REVISION	gez. DRAWN BY	Ersatz fuer/REPLACEMENT OF V05140500		 MARQUARDT		