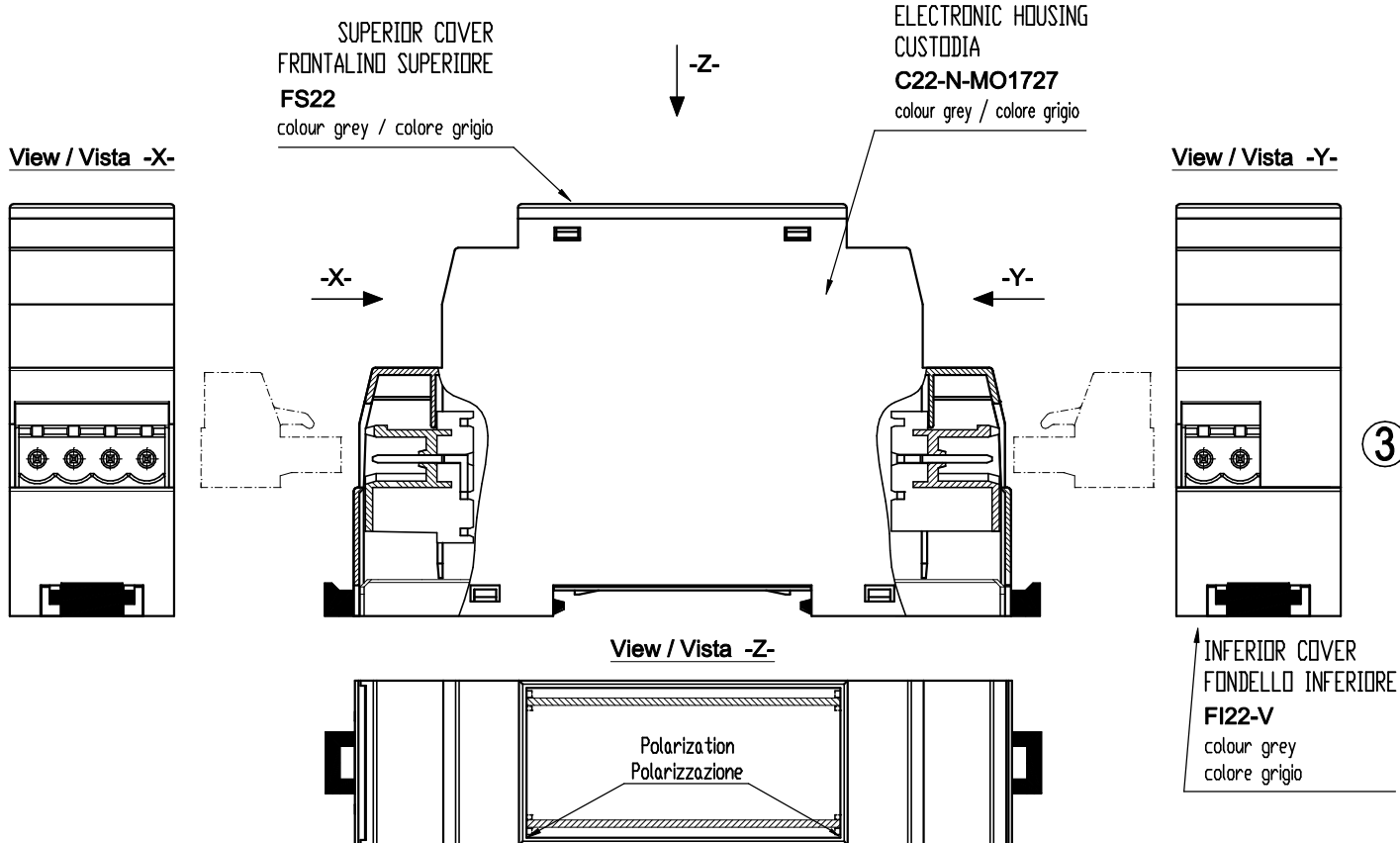
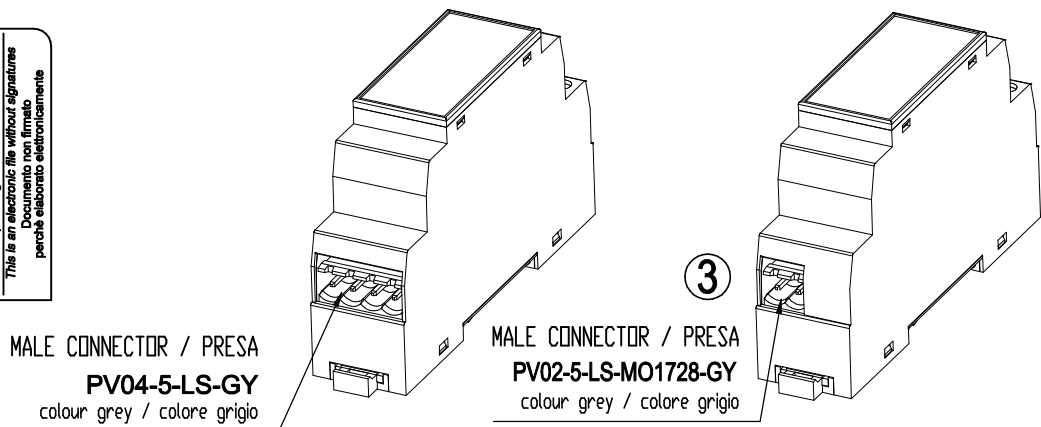


ORDERING CODE / CODICE DI ORDINAZIONE: CEM22-V-N-MO1727



The original copy with signatures is kept in the archives of technical dept.
La copia originale, debitamente firmata, è conservata presso gli archivi dell'Ufficio Tecnico.
This is an electronic file without signatures.
Questo è un file elettronico senza firme perché elaborato automaticamente.

- COMPONENTS / COMPONENTI**
- Nr.1 ELECTRONIC HOUSING / CUSTODIA C22-N-MO1727 (colour grey / colore grigio)
 - Nr.1 SUPERIOR COVER / FRONTALINO FS22 (colour grey / colore grigio)
 - Nr.1 INFERIOR COVER / FONDELLO FI22-V (colour grey / colore grigio)
 - (with: nr. 2 spring EF/00137 and nr. 2 hook GD17) (completo di: nr. 2 molle EF/00137 e nr. 2 ganci GD17)
 - Nr.1 MALE CONNECTOR / PRESA PV04-5-LS-GY * (colour grey / colore grigio)
 - Nr.1 MALE CONNECTOR / PRESA PV02-5-LS-MO1728-GY * (colour grey / colore grigio)
 - Nr.1 FEMALE CONNECTOR / SPINA SH04-5-GY * (colour grey / colore grigio)
 - Nr.1 FEMALE CONNECTOR / SPINA SH02-5-GY * (colour grey / colore grigio)
- * TO BE ORDERED SEPARATELY / DA ORDINARE SEPARATEMENTE



MALE CONNECTOR / PRESA
PV04-5-LS-GY
colour grey / colore grigio

MALE CONNECTOR / PRESA
PV02-5-LS-MO1728-GY
colour grey / colore grigio

DATE / DATA	NAME / NOME	E.M.
07.07.16	A. Vera	3) Partially open wind. (was fully open) / fin. parz. aperta (era compl. aperta)
04.07.16	A. Vera	2) Double PCB (was one), left side connector (was right), mod. female conn. SH02-5-MO1819-GY, mod. window fully open (was partially open) / doppio CS (era unico), presa sinistra (era destra), mod. spina SH02-5-MO1819-GY, finestra completamente aperta (era aperta parzialmente)
06.06.16	A. Vera	1) Mod. window (was fully closed) and sup. cover code (was FS22-standard), added female connectors / Mod. finestra (era chiusa) e cod. frontalino (era FS22-standard), aggiunte spine

ASS EL		ASS.EL.				ASS EL	
Q.ty/Q.tà	Scale/Scala	General tolerances were not specified are: Tolleranze generali ove non specificate:			Sheet-Size/F.to	Rev.	
Material / Materiale	Heat treatment / Tratt. termico	Surface treatment / Tratt. superf.		Nome	Data	Firma	
See the table		-					
Description / Denominazione MOUNTING REFERENCE ELECTRONIC HOUSING RIFERIMENTI DI MONTAGGIO CUSTODIA PER ELETTRONICA		App.	Designer / Disegnato	A. Vera	07.07.16		
		Type / Tipo CEM22	Verified / Verificato:	M. Roccio	07.07.16		
Customer / Committente		Drawing / Disegno MO/01727	Validated / Validato:	M. Izzi	07.07.16		
			Examine / Presa visione	Ing. B. Langella (RSI)	07.07.16		