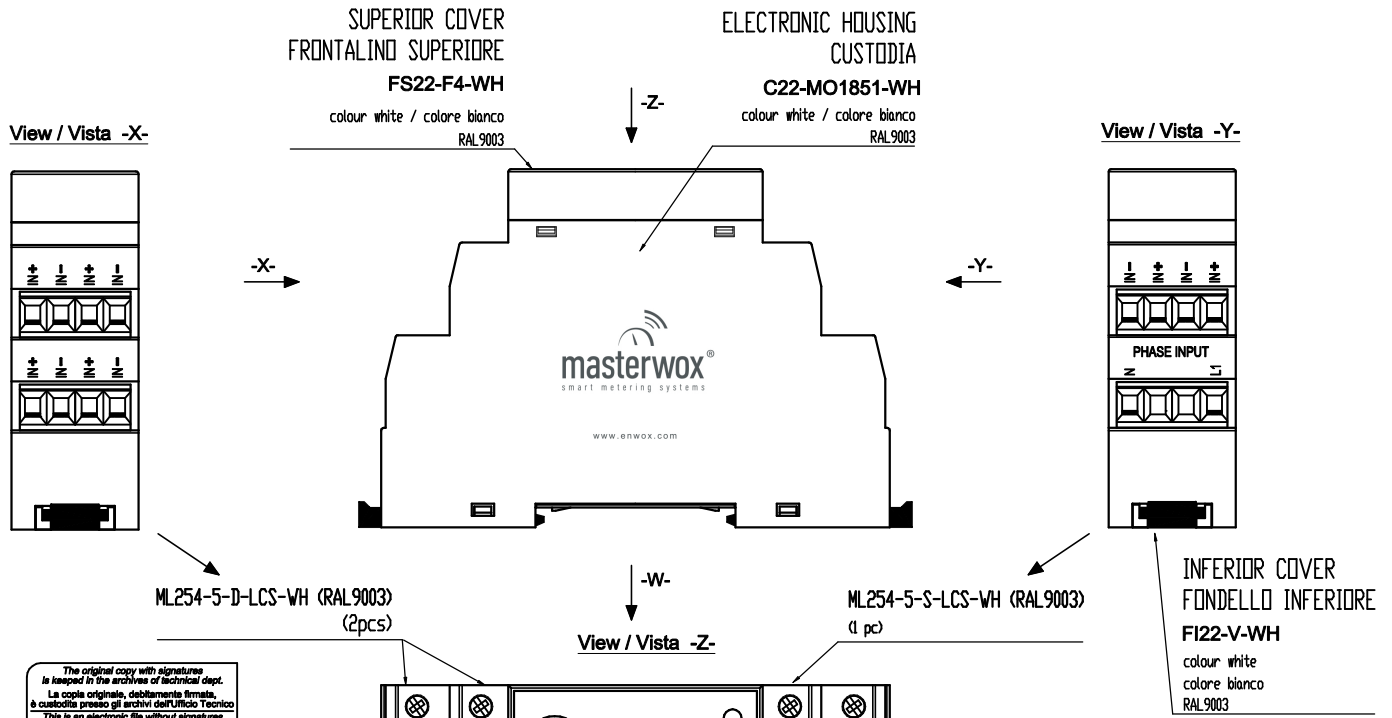
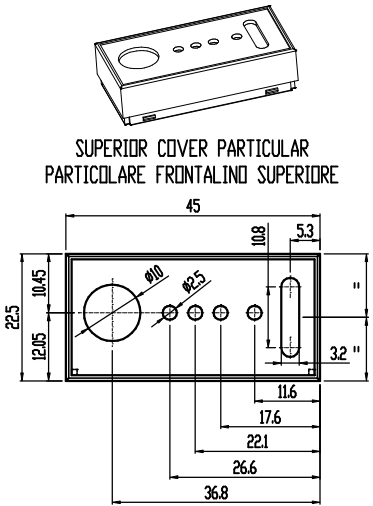
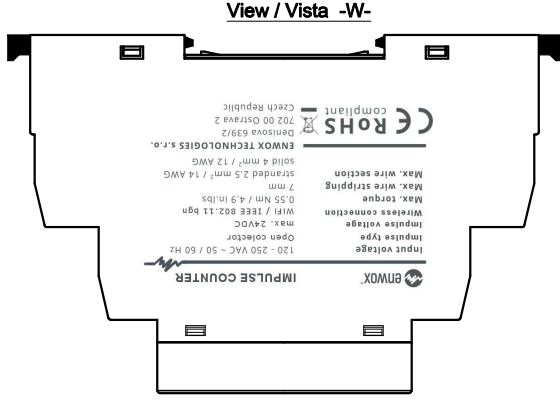
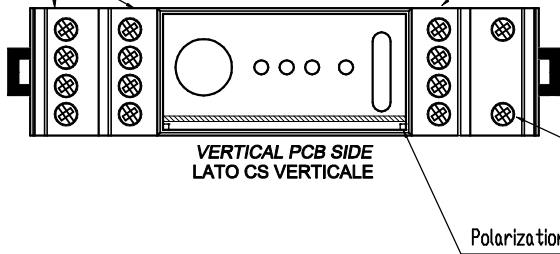


ORDERING CODE / CODICE DI ORDINAZIONE: CEM22-V-MO1851-WH



The original copy with signatures is kept in the archive of technical dept.
 La copia originale, debitamente firmata, è custodita presso gli archivi dell'Ufficio Tecnico
 This is an electronic file without signatures
 Documento non firmato perché elaborato elettronicamente

- COMPONENTS / COMPONENTI**
- Nr.1 ELECTRONIC HOUSING / CUSTODIA C22-MO1851-WH (colour white / colore bianco)
 - Nr.1 SUPERIOR COVER / FRONTALINO FS22-F4-WH (colour white / colore bianco)
 - Nr.1 INFERIOR COVER / FONDELLO FI22-V-WH (colour white / colore bianco)
 - Nr.2 TERMINAL BLOCKS / MORSETTIERE ML254-5-D-LCS-WH * (colour white / colore bianco)
 - Nr.1 TERMINAL BLOCKS / MORSETTIERE ML254-5-S-LCS-WH * (colour white / colore bianco)
 - Nr.1 TERMINAL BLOCKS / MORSETTIERE ML252-15-S-LCS-WH * (colour white / colore bianco)
- (with: nr. 2 spring EF/00137 and nr. 2 hook GD17)
 (completo di: nr. 2 molle EF/00137 e nr. 2 ganci GD17)
- * DA ORDINARE SEPARATAMENTE TO BE ORDERED SEPARATELY**



Note / Nota:
 Pad printing colour: GREY (Pantone 432C)
 Colore tampografia: GRIGIO (Pantone 432C)

DATE / DATA	NAME / NOME	E.M.
-	-	-

ASS EL		ASS.EL.				ASS EL	
Q.ty/Q.tà	Scale/Scala	General tolerances were not specified are: Tolleranze generali ove non specificate:			Sheet-Size/F.to	Rev.	
-	-	-			A4	0	
Material / Materiale		Heat treatment / Tratt. termico		Surface treatment / Tratt. superf.			
See the table		-		-			
Description / Denominazione MOUNTING REFERENCE ELECTRONIC HOUSING RIFERIMENTI DI MONTAGGIO CUSTODIA PER ELETTRONICA		App.		Designer / Disegnato		Nome	
		CEM22		A. Vera		Data	
Customer / Committente		Type / Tipo		Verified / Verificato:		Firma	
		CEM22-V-MO1851-WH		M. Roccio			
-		Drawing / Disegno		Validated / Validato:			
		MO/01851		M. Izzi			
-		-		Examine / Presa visione			
		-		Ing. B. Langella (RSI)			