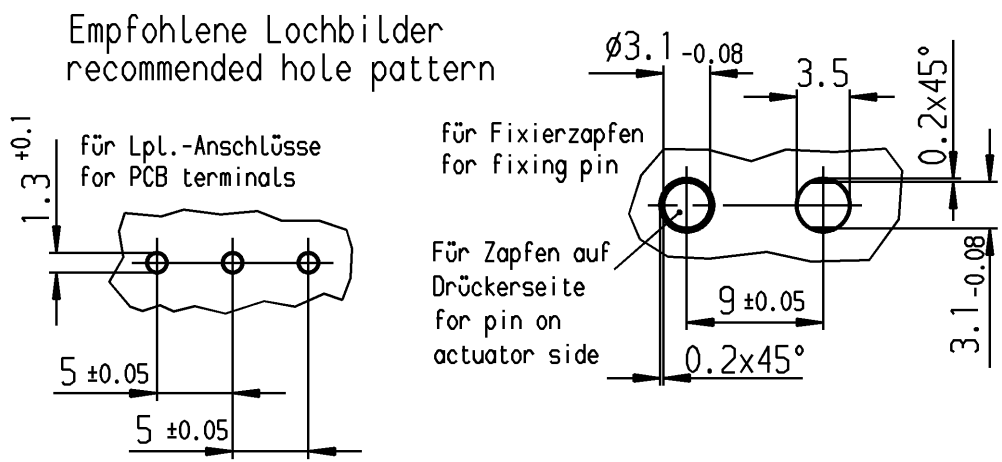
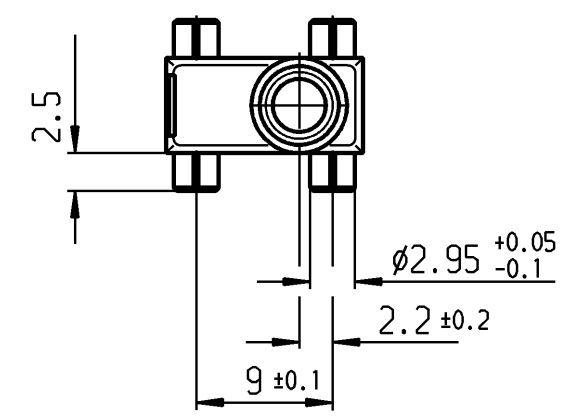
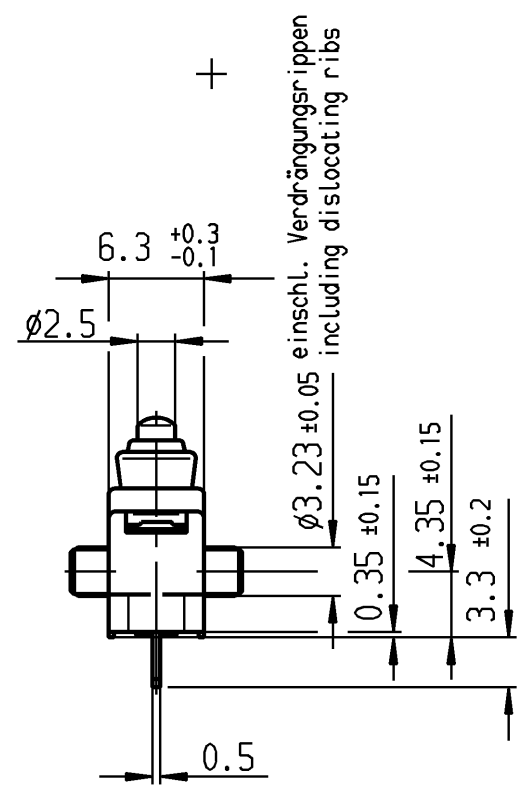
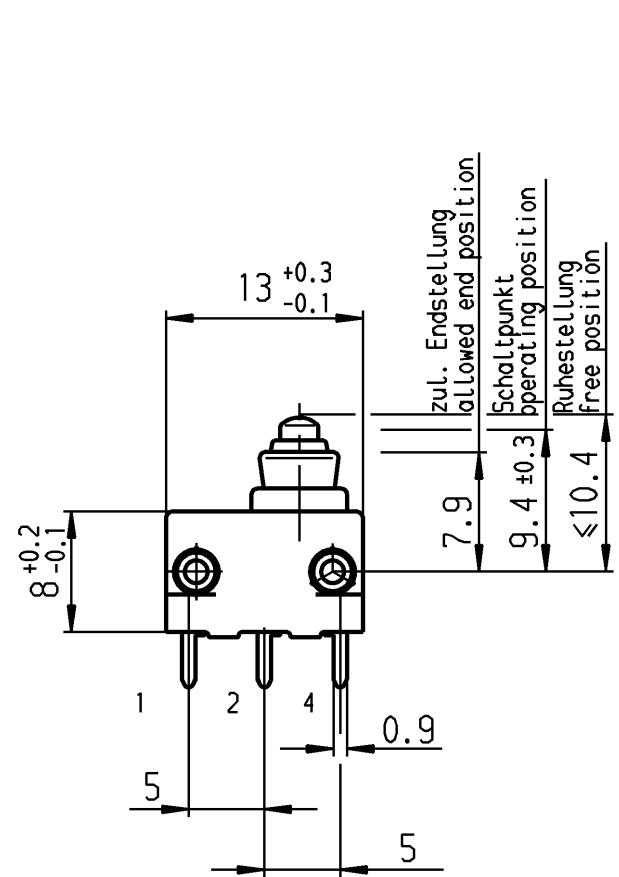


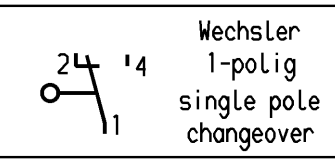
VERTRAULICH-CONFIDENTIAL
 © Alle Rechte bei Marquardt GmbH, auch fuer den Fall von Schutzrechtsanmeldungen. Jede Veruegungsbefugnis, wie Kopier- und Weitergaberecht, bei uns.
 © This document is the exclusive property of Marquardt GmbH. Without our consent, it may not be reproduced or given to third parties.



**Aufschrift
marking**

Ⓜ
1055/58
Herstelljahr/-woche
nach DIN EN 60062
date code of manufacture: year/week
acc. to DIN EN 60062
auf Verpackung:
on packing:
A2C52096203

Schalt-Betätigungkraft
actuating force ≤1.8 N
Differenzweg
movement differential ≥0.4 mm
Rückschalskraft
release force ≤0.5 N
Schutzart nach EN 60529 IP 67
protection according to EN 60529



		Wechsler 1-polig single pole changeover		Au - Au		1055.2653-01	
		Schaltart SWITCHING MODE		Kontaktpaarung CONTACT MATING		Bild FIGURE	
				Erzeugnisnummer-PI ITEM-PI			
Allgemeintoleranzen/UNTOLERANCED DIMENSIONS				PROJECTION		Pause COPY	
Für Längen und Radien FOR LENGTHS AND RADII.				Abmaße in mm für Nennmaßbereich in mm ALL DIMENSIONS ARE IN MILLIMETRES		Blatt SHEET	
±				bis/UP TO 6 über/OVER 6 bis/UP TO 30 über/OVER 30		Original DIN SCALE	
				0.1		A3 Maßstab SCALE 2:1	
				0 10 20 30 mm		Zeichn./DRAWING NO.	
						K 1055.2653	
						Schnappschalter snap action switch	
						gez./DRAWN BY 05.12.95 gr gepr./CHECKED BY	
						Ersatz für/REPLACEMENT OF	
						MARQUARDT Marquardt GmbH, D-78604 Rietheim-Weilheim	
Ausg. ISSUE		Anderung REVISION		gez. DRAWN BY		Ausg. ISSUE	