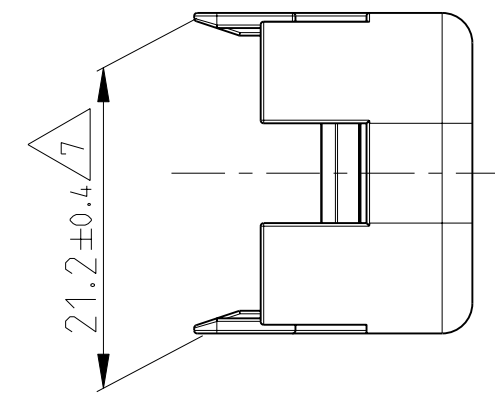
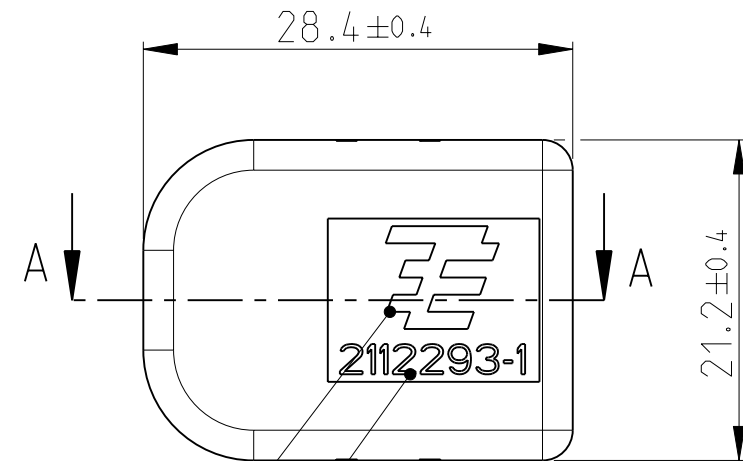
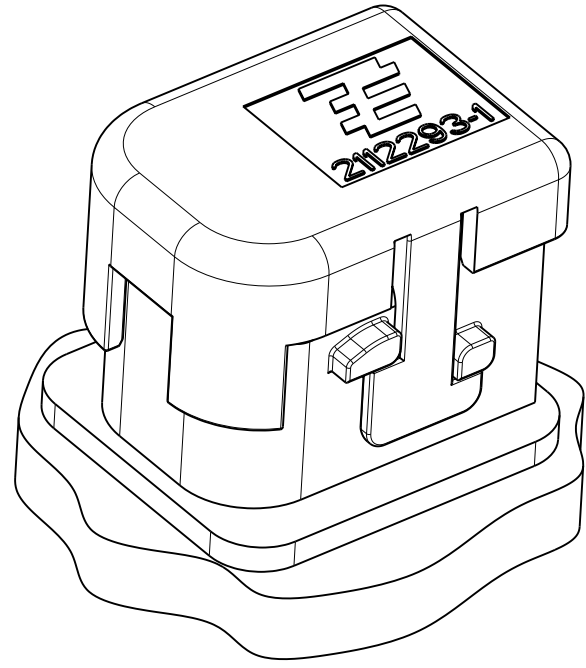


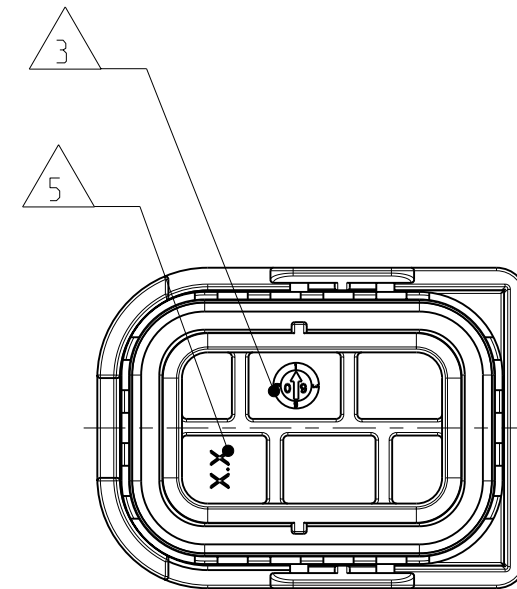
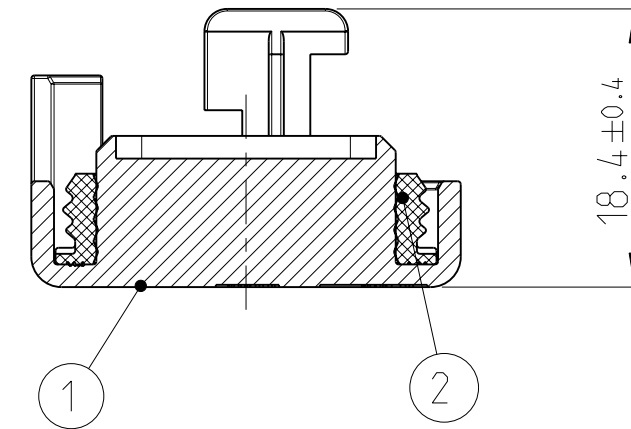
LOC	DIST	REVISIONS ÄNDERUNGEN			
P	LTR	DESCRIPTION BESCHREIBUNG	DATE	DWN	APVD
A1	-	NEW DRAWING CREATED	18NOV2009	SJ	JG
	A	DETAILS SEE PCN E-10-003020	09FEB2010	SJ	JG
	B	DETAILS SEE PCN E-12-011507	18JUN2012	SB	JG



PROTECTION CAP  
 MOUNTED ON  
 HDSCS INTERFACE  
 Schutzkappe auf  
 HDSCS Schnittstelle  
 montiert

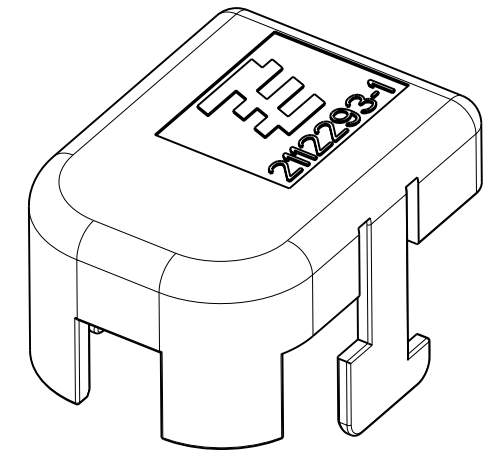


SECTION A-A  
 Schnitt



NOTES  
 Bemerkungen

- 1 TE LOGO  
TE Logo
- 2 TE ORDER-NO.  
TE Bestell-Nr.
- 3 PRODUCTION DATE  
Produktionsdatum
- 4 BULK PACKAGING IN CORRUGATED BOX  
Schuetfgut im Versandkarton
- 5 MOULD CAVITY MARKING  
Nestmarkierung
- 6 SUITABLE FOR HDSCS TAB HOUSINGS GROUP C (1564416, 1564512, 1670214, 1703648, 1564546, 1564544) AND HDSCS INTERFACE DRAWING 114-18740-1  
Passend zu HDSCS Flachsteckergerhaeusen Gruppe C (1564416, 1564512, 1670214, 1703648, 1564546, 1564544) und zur HDSCS Ausfuehrungsvorschrift 114-18740-1
- 7 WARPAGE PERMITTED UP TO -2.0mm FROM NOMINAL SIZE  
Verzug zulaessig bis -2.0mm vom Nennmass



TE ORDER-NO. TE Bestell-Nr.	REV.	POS.	QTY Stueck	MATERIAL	COLOUR Farbe	DESCRIPTION Beschreibung	ITEM
0-2112293-1	B	2	1	SILICONE	WHITE weiß	SEAL Dichtung	1
		1	1	PA66/6	BLACK schwarz	PROTECTION CAP, GROUP C Schutzkappe, Gruppe C	

TOLERANCES UNLESS OTHERWISE SPECIFIED ACC. TO DIN 16901-140 CENTRIC TO NOMINAL DIMENSION. EDITION 1982-11 SHALL APPLY. Freimass toleranzen nach DIN 16901-140. Es gilt die Ausgabe 1982-11.	
THIS DRAWING IS A CONTROLLED DOCUMENT. DIESES ZEICHNUNGSDOKUMENT WIRD DURCH AMP INCORPORATED KONTROLLIERT. ÄNDERUNGEN, DIE DEM TECHNISCHEN FORTSCHRITT DIENEN, SIND VORBEHALTEN. DEN JEWELIG LETZTGÜLTIGEN ÄNDERUNGSSTAND ERFAHREN SIE AUF ANFRAGE.	DWN S. Jaeger 18NOV2009 CHK J. Granzow 19NOV2009 APVD Ch. Eberwein 19NOV2009
DIMENSIONS: MASSEINHEITEN: (MM)	TOLERANCES UNLESS OTHERWISE SPECIFIED: ALLGEMEINTOLERANZEN 1 PLC ± ISO 8015 2 PLC ± 3 PLC ± 4 PLC ± ANGLE S/WINKEL ±2° FINISH/OBERFLÄCHE/FARBE
MATERIAL siehe Tabelle	PRODUCT SPEC 108-94020 APPLICATION SPEC 114-18756 WEIGHT 3.8g (A1) CUSTOMER DRAWING

<b>STE</b> TE Connectivity	
NAME PROTECTION CAP, GROUP C, ASSY Schutzkappe, Gruppe C, ASSY HDSCS - GROUP C	
SIZE A2	CAGE CODE 00779
DRAWING NO. ZEICHNUNGS-NR. C-2112293	RESTRICTED TO NUR FUER -
SCALE MASSSTAB 2:1	SHEET OF 1 OF 1
REV B	