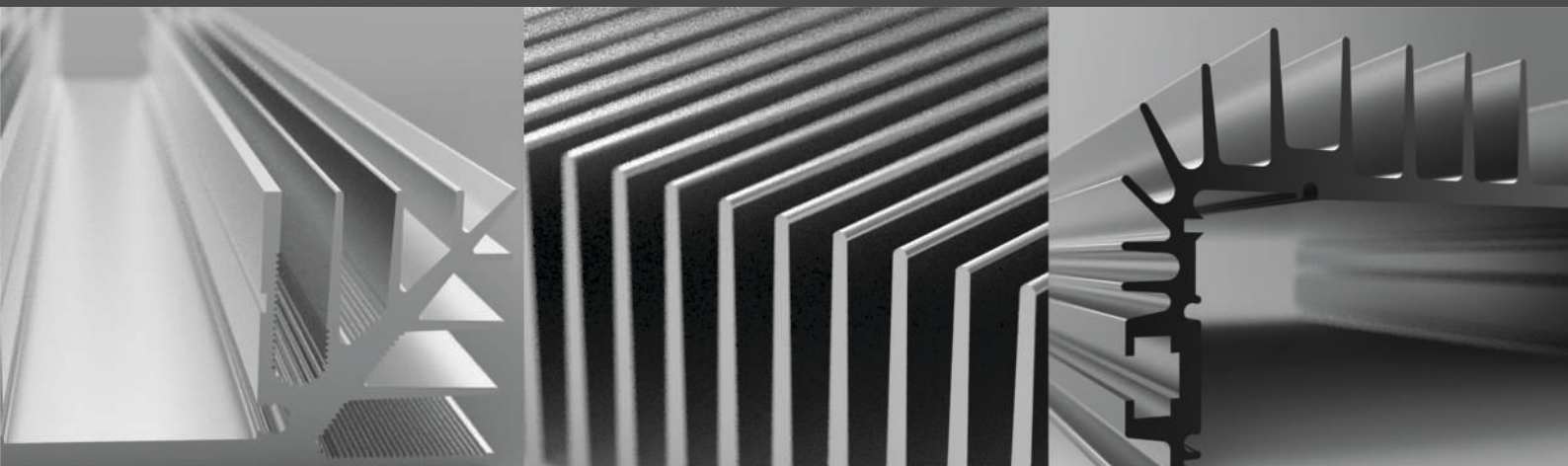


GAMAalumínium

Hliníkové chladiče

Aluminium heatsinks



Katalóg produktov

Product catalogue

Company ISO 9001, 14001 and 45001 certified.

VÝROBNÉ TECHNOLOGIE PRODUCTION TECHNOLOGIES



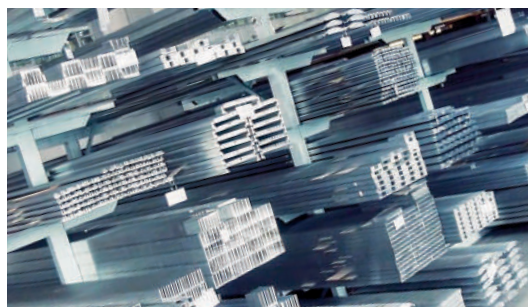
Kompletná zákazka od pílenia až po povrchovú úpravu...



Naša spoločnosť ponúka komplexné možnosti opracovania s použitím moderných strojných zariadení, automatických píľ, CNC obrábacích centier až po zariadenia na anodickú oxidáciu hliníka (eloxovanie). To znamená, že vám vieme sprostredkovať kompletnú zákazku od návrhu produktu, výrobu až po povrchovú úpravu.

AL profily na sklade

GAMAalumínium disponuje s viac ako stovkou svojich vlastných profilov. V ponuke nájdete široký sortiment chladičov od slovenských, ale aj zahraničných dodávateľov.



Pílenie hliníkových profilov

Pílenie, ako najjednoduchšiu a zároveň najčastejšiu požiadavku na výrobu, zabezpečujú na našom pracovisku automatické a poloautomatické kotúčové píly. Ponúkame pílenie profilov zo štandardných dĺžok 2, 4 a 6m priamo z nášho skladu na dĺžky a množstvá, aké potrebujete.

CNC opracovanie

CNC opracovanie je najvhodnejší spôsob ako s presnosťou opracovať hliníkové chladiče podľa vašich požiadaviek. Našich 10 CNC obrábacích centier v prevádzke dokáže zabezpečiť výrobu vašej zákazky včas a v požadovanej kvalite.



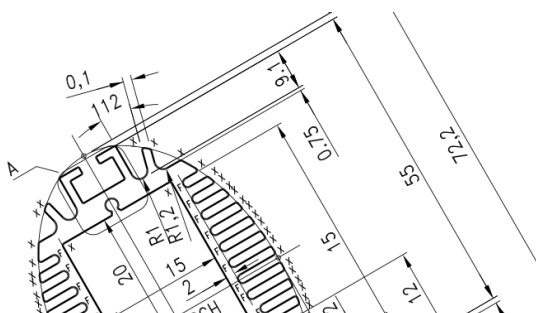


Zváranie profilov trením

Nové technológie spájania materiálov pomocou CNC zariadení nám umožňujú spájanie hliníkových zliatin pomocou trenia a vďaka tomu sme schopní vyhotoviť nadrozmerné chladiče vysokej kvality.

Eloxovanie a titanovanie

Po aplikácii vhodnej povrchovej úpravy spĺňa eloxovanie okrem funkčných aj estetické požiadavky na povrch výrobku. Realizujeme povrchovú úpravu v odtieňoch prírodná, čierna a modrá.



Zákaznícke profily

Nenašli ste vhodný profil? Dokážeme vám sprostredkovať vlastný profil presne podľa vašich požiadaviek, prípadne v spolupráci s našimi konštruktérmi. O výrobu, opracovanie a dodanie sa postará GAMAaluminium.

3D meracie pracovisko

Naša spoločnosť disponuje súradnicovým meracím zariadením od spoločnosti Hexagon, vďaka ktorému sme schopní rozšíriť možnosti opracovania na CNC obrábacích centrách a tak pokračovať v neustálom zlepšovaní kvality našich výrobkov.



Pozrite si našu videoprezentáciu.



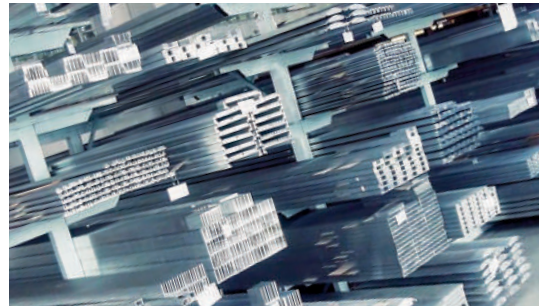
A complete order from sawing to surface treatment...



Our company offers complex options of machining using advanced machinery, sawing machines, CNC machining centers and equipment for anodic oxidation (anodizing). That means, we are able to produce a complete order from the product design and its production to surface treatment.

AL-profiles in stock

GAMAaluminium has got more than a hundred of its own profiles and offers a wide range of heatsinks from Slovak and foreign suppliers as well.



AL-profiles sawing

Sawing as the simplest and most frequent production requirement can be provided by the automatic or semi-automatic circular saws. We offer profile sawing from standard length 2, 4 and 6 m in required lengths and quantity, directly from our stock.

CNC machining

CNC machining represents the best way how to machine the aluminium heatsinks according to your requirements. Our 10 CNC machining centers are able to satisfy all orders in time and in required quality.



Všeobecný popis

General description

Hliníkové chladiče

sa vyrábajú z lisovaných profilov, ktoré nakupujeme od rôznych domácich a zahraničných výrobcov. Profily nakupujeme a skladujeme v dĺžkach 2000 - 4000 mm.

Niektoré typy chladičov v aktuálnej ponuke sa môžu mierne líšiť od profilu uvedeného v katalógu, jedná sa hlavne o tvar rebier (môžu byť rovné alebo mierne zvlnené), hrúbku rebier a pod. Túto skutočnosť so zákazníkom konzultujeme pred dodávkou.

Obvod uvedený pri uzavretých profiloch je špecifikovaný ako vonkajší.

Špecifická hmotnosť hliníka je 2,7 kg/dm³.

Všetky dodávané profily sú v súlade so smernicou RoHS.

Normy

Hliníkové profily sú lisované podľa noriem EN 755-5 až 9. Tieto normy hovoria o prípustných odchýlkach skutočných profilov od menovitých hodnôt.

Materiál použitý na chladiče je AW6060 (Al Mg 0,5Si), príp. AW6063 (Al Mg 0,7Si), ktorých chemické zloženie zodpovedá hodnotám stanovených v norme EN 573-3.

Povrch profilov je podľa normy EN 755-1.

Pri opracovaní, pokiaľ nie sú vo výkresovej dokumentácii uvedené tolerancie a požiadavky, sa riadime všeobecnými toleranciami STN ISO 2768-1 triedy m, ktoré sa týkajú dĺžok, uhlov, rovinnosti, zrazení hrán, povrchu a pod.

Ponúkame...

Profily dodávame napílené na požadované dĺžky, prípadne opracované na CNC strojoch podľa dodanej výkresovej dokumentácie. Chladiče v prípade požiadavky zvráme trením (FSW) a ponúkame aj povrchovú úpravu eloxovaním alebo titanovaním.

V prípade, že si z našej ponuky nevyberiete žiadny chladič, vieme zabezpečiť výrobu nového profilu podľa vašej požiadavky, alebo zabezpečiť profil od iných dodávateľov.

Aluminium Heatsinks

are being manufactured from pressed profiles, which we buy from various domestic and foreign producers. We buy and store the profiles in lengths 2000 - 4000 mm.

Some types of heatsinks in the current offer may be slightly different from the profile specified in the catalogue, mostly the shape of the ribs (may be straight or slightly wavy), the thickness of the ribs, etc. We consult this fact with the customer before the delivery.

The perimeter mentioned with closed profiles is specified as outer perimeter.

The specific weight of aluminium is 2,7 kg/dm³.

All profiles supplied by GAMA aluminium are in accordance with the RoHS Directive.

Standards

AL profiles are pressed according to the standard EN755-5 to 9. These standards speak about the tolerance of the actual profiles from the nominal values.

The material used for heatsinks is AW6060 (Al Mg 0,5 Si) or AW6060 (Al Mg 0,7Si) and their chemical composition corresponds to the values assessed by the standard EN 573-3.

The surface of the profiles is according to the standard EN 755-1.

If the tolerance and other requirements are not mentioned in the drawing documentation, we follow the general tolerances of STN ISO 2768 – 1, class m, concerning the lengths, angles, flatness, deducting the edge, surface etc.

We offer...

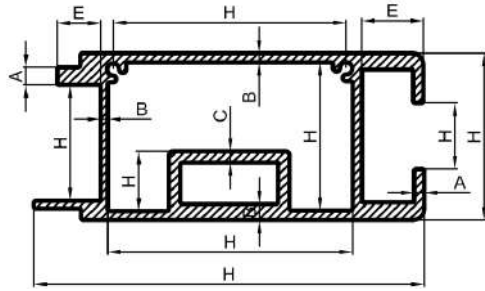
The profiles to be delivered are cut in required lengths and machined on CNC centers according to the drawing documentation provided. We offer friction stir welding (FSW), anodizing or titan, if requested.

In case you have not found any suitable heatsink from our offer, we can provide it from another supplier or we will arrange the production of a new profile according to your requirements.

Výpis z normy EN 755-9 – Profily, odchýlky rozmerov a tvaru

Extract of EN 755-9 – Profiles, tolerances of dimensions and shape

Odchýlky rozmerov / Allowance of dimensions



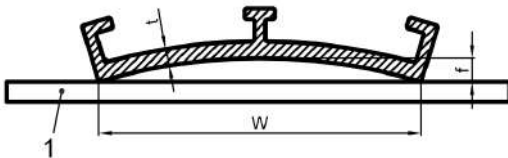
H – všetky rozmery okrem hrúbky steny
H – all dimensions except of the wall thickness

Rozmery v mm / Dimensions in mm

Rozmer H Dimension H		Odchýlky H pre opísanú kružnicu CD Allowance H for described circle CD				
nad over	do a vrátane to and inclusive	CD ≤ 100	100 < CD ≤ 200	200 < CD ≤ 300	300 < CD ≤ 500	500 < CD ≤ 800
-	10	± 0,25	± 0,30	± 0,35	± 0,40	± 0,50
10	25	± 0,30	± 0,40	± 0,50	± 0,60	± 0,70
25	50	± 0,50	± 0,60	± 0,80	± 0,90	± 1,0
50	100	± 0,70	± 0,90	± 1,1	± 1,3	± 1,5
100	150	-	± 1,1	± 1,3	± 1,5	± 1,7
150	200	-	± 1,3	± 1,5	± 1,8	± 2,0
200	300	-	-	± 1,7	± 2,1	± 2,4
300	450	-	-	-	± 2,8	± 3,0
450	600	-	-	-	± 3,8	± 4,2
600	800	-	-	-	-	± 5,0

Odchýlky vypuklosti – vydutosti / Allowance of convexity

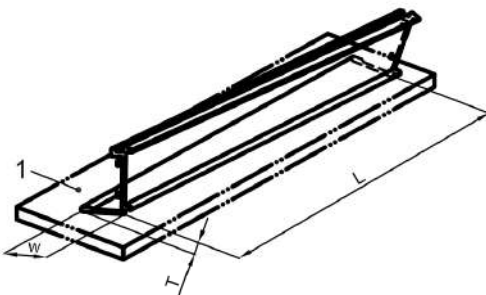
Rozmery v mm / Dimensions in mm



Šírka W Width W		Odchýlka f / Offset f		
nad over	do a vrátane to and inclusive	duté profily / tubular profiles		Plné profily Full profiles
		Hrúbka steny t ≤ 5 Wall thickness t ≤ 5	Hrúbka steny t > 5 Wall thickness t > 5	
-	30	0,30	0,20	0,20
30	60	0,40	0,30	0,30
60	100	0,60	0,40	0,40
100	150	0,90	0,60	0,60
150	200	1,20	0,80	0,80
200	300	1,80	1,20	1,20
300	400	2,40	1,60	1,60
400	500	3,00	2,00	2,00
500	600	3,60	2,40	2,40
600	800	4,00	3,00	3,00

Odchýlky skrútenia / Allowance of twist

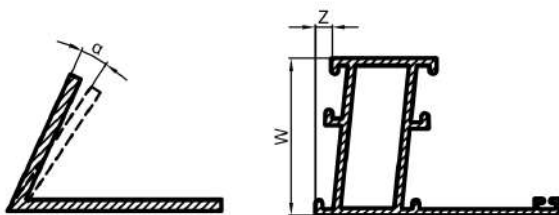
Rozmery v mm / Dimensions in mm



Šírka W Width W		Odchýlka f / Offset f		
nad over	do a vrátane to and inclusive	na 1 000 z dĺžky for 1000 of length	Na celkovej dĺžke L profilu Of total length L of profile	
			nad 1000 a vrátane 6000 over 1000 and inclusive 6000	nad 6000 over 6000
-	30	1,2	2,5	3,0
30	50	1,5	3,0	4,0
50	100	2,0	3,5	5,0
100	200	2,5	5,0	7,0
200	300	2,5	6,0	8,0
300	450	3,0	8,0	1,5 x L (L v metroch / in meter)
450	600	3,5	9,5	
600	800	4,5	10,0	

Odchýlky kolmosti / Allowance of perpendicularity

Rozmery v mm / Dimensions in mm



Šírka W Width W		Maximálna povolená odchýlka Z od pravého uhla Maximum allowable deviation Z from the right angle
nad over	do a vrátane to and inclusive	
-	30	0,4
30	50	0,7
50	80	1,0
80	120	1,4
120	180	2,0
180	240	2,6
240	300	3,1
300	400	3,5

allowance at an angle α other than the right is $\pm 1^\circ$

Meranie tepelného odporu chladičov (R_{th})

Tepelný odpor chladičov elektronických súčiastok je dôležitý údaj pre konštruktérov elektronických zariadení, ktorý umožňuje optimálne navrhnuť odvod stratového tepla súčiastky pri dodržaní jej maximálnej dovolenej pracovnej teploty a to pri minimalizácii rozmerov chladiča. Pri jednoduchších geometrických tvaroch je možné stanoviť tepelný odpor chladiča s dostatočnou presnosťou aj výpočtom, no pre komplexnejšie tvary so zložitým obtekaním vzduchu okolo chladiča je často potrebné uskutočniť meranie tepelného odporu.

Definícia tepelného odporu

Tepelný odpor chladiča R_{th} je definovaný ako podiel rozdielu maximálnej teploty chladiča T_{ch} a teploty okolitého vzduchu T_v k tepelnému výkonu P rozptyľovaného chladičom do okolia v rovnovážnom stave:

$$R_{th} = \frac{T_{ch} - T_v}{P}$$

Rovnovážny stav, je stav, kedy dodávaný výkon do chladiča je rovný tepelnému výkonu rozptyľovaného chladičom do okolia. Z toho tiež vyplýva, že pri konštantnej teplote okolitého vzduchu sa teplota chladiča v rovnovážnom stave nemení. Ak tepelný výkon dodávaný chladiču je generovaný ako Joule-Lenzovo teplo vznikajúce ako tepelná strata na odpore R výhrevného telesa, ktorým preteká jednosmerný prúd I a vzniká na ňom úbytok napätia U , potom tepelný výkon dodávaný chladiču je rovný elektrickému výkonu dodávaného do výhrevného telesa:

$$P = U \cdot I$$

Metóda merania

Do chladiča je pomocou elektrického výhrevného telesa počínajúc časom t_0 dodávaný zvolený elektrický výkon, ktorý je so 100% účinnosťou transformovaný ako Joule-Lenzovo teplo na tepelný výkon. Teplota chladiča postupne narastá až dosiahne plató, ktoré signalizuje dosiahnutie rovnovážneho stavu.

Za tohto stavu je dodávaný elektrický výkon do výhrevného telesa rovný tepelnému výkonu, ktorý je rozptyľovaný chladičom do okolia. Za ustáleného stavu sú odmerané všetky veličiny potrebné pre výpočet tepelného odporu a následne je tepelný odpor chladiča vypočítaný podľa vzorca:

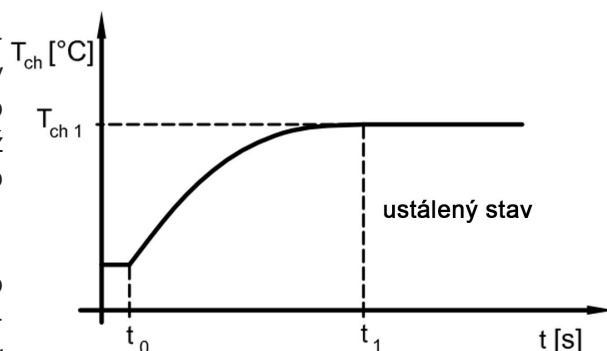
$$R_{th} = \frac{T_{ch} - T_v}{U \cdot I}$$

Pre jednoduchosť sa často v katalógoch s chladičmi udáva len jedna hodnota tepelného odporu R_{th} , zmeraná pri takom stratovom výkone, pri ktorom teplota chladiča za danej teploty okolitého vzduchu 20 °C dosiahne zvolenú hodnotu. Ak je chladič určený na chladenie bežných elektronických súčiastok, zvolenou hodnotou teploty býva najčastejšie teplota 75 °C.

Podmienky merania

- teplota chladiča 75 °C
- teplota okolitého vzduchu v rozsahu 20 až 22 °C
- tlak vzduchu v rozsahu 980 až 1020 hPa
- relatívna vlhkosť vzduchu 20 až 80 %
- normálne zloženie vzduchu (D 78%, O 21%, Ar 0,9%, CO₂ 0,03%)
- meranie R_{th} bolo uskutočnené bez umelej akcelerácie prúdenia vzduchu v okolí chladiča
- teplota vzduchu bola meraná vo vzdialenosti 50 mm pod spodným okrajom chladiča
- pri meraní tepelného odporu boli chladiče umiestnené tak aby bolo zabezpečené maximálne samovoľné prúdenie zohriateho vzduchu

**Namerané výsledky tepelného odporu sú platné za spomenutých podmienok merania !!!
Tepelné odpory uvádzané v katalógu sú len informatívne.**



Grafické znázornenie priebehu nárastu teploty chladiča v čase

The thermal resistance measurement of heatsinks (R_{th})

The heatsinks thermal resistance of electronic parts represents an important information for electronic equipment constructors that allows an optimal designing of the thermal loss outlet by maintaining the maximum working temperature limit of the part and minimized heatsink dimensions. In case of simpler geometric dimensions, it is possible to determine the heatsink thermal resistance with accurate calculation but it is often required to measure thermal resistance in case of more complex shapes with complicated air flow around the heatsink.

Definition of thermal resistance

Thermal resistance of heatsink R_{th} is defined as a proportion of difference of maximum heatsink temperature T_{ch} and ambient temperature T_v to thermal output P dispersed by the heatsink to surrounding area in the state of equilibrium:

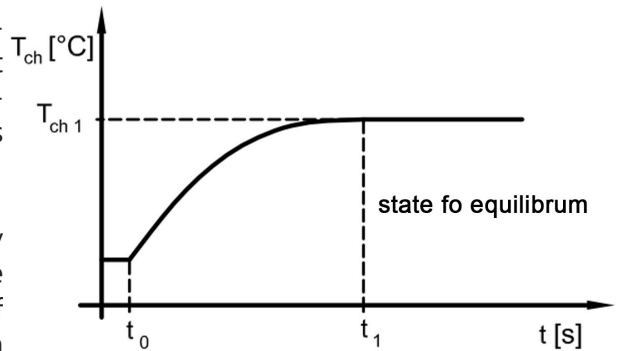
$$R_{th} = \frac{T_{ch} - T_v}{P}$$

The state of equilibrium is a condition when power input in the heatsink equals to thermal output dispersed by the heatsink in surrounding area. Accordingly, heatsink temperature in the equilibrium status doesn't change at constant ambient temperature. If thermal output supplied to the heatsink is generated as the Joule-Lenz heat generated as a thermal loss of heating body resistance R that DC current passes through, the voltage (U) drops thereon, then thermal output supplied to the heatsink equals to electric output supplied to the heating body:

$$P = U \cdot I$$

The measurement method

The selected electric output is supplied to the heatsink beginning at the time t_0 , that is transformed as a Joule-Lenz heat to thermal output with 100% efficiency. The heatsink temperature gradually increases up to the level that signalizes reached equilibrium status.



In this condition, electric output supplied to heating body equals thermal output dispersed by the heatsink to the surrounding area. All parameters required to calculation of thermal resistance are measured at the status of equilibrium and subsequently, the heatsink thermal resistance is calculated according to the following formula:

$$R_{th} = \frac{T_{ch} - T_v}{U \cdot I}$$

To simplify, there is often only one value of the thermal resistance R_{th} specification in catalogues, measured at such output loss when the heatsink temperature at ambient temperature 20 °C reaches the selected value. If a heatsink is intended to cool down common electronic parts, chosen temperature usually refers to 75 °C.

Measurement terms

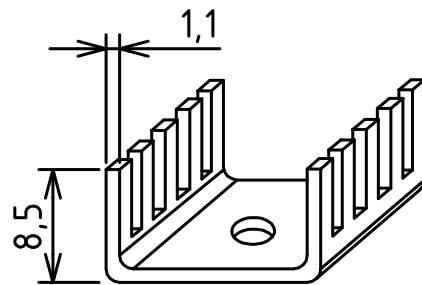
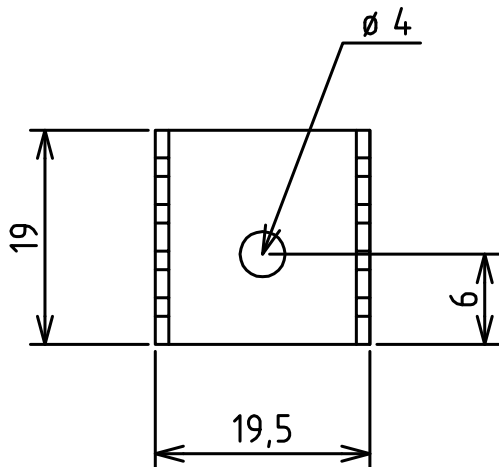
- Heatsink temperature 75 °C
- Surrounding temperature within 20 - 22 °C
- Air pressure within 980 - 1020 hPa
- Relative air humidity within 20 - 80 %
- Standard air composition (D 78%, O 21%, Ar 0,9%, CO₂ 0,03%),
- Measurement of R_{th} was conducted without artificial air flow acceleration around the heatsink
- Air temperature was measured at distance 50 mm under the bottom heatsink edge
- During thermal resistance measurement, the heatsinks were located that way, to ensure the maximum self-flowing of heated air

**All measured values of thermal resistance are valid under the above-mentioned measurement conditions.
Thermal resistance values stated in the catalogue are only for information purposes.**

ST-TE19

Povrchová úprava / Surface treatment: čierny / black elox

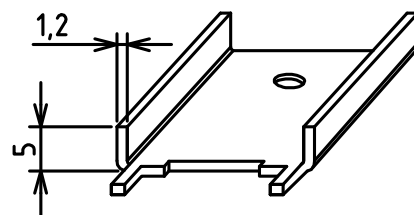
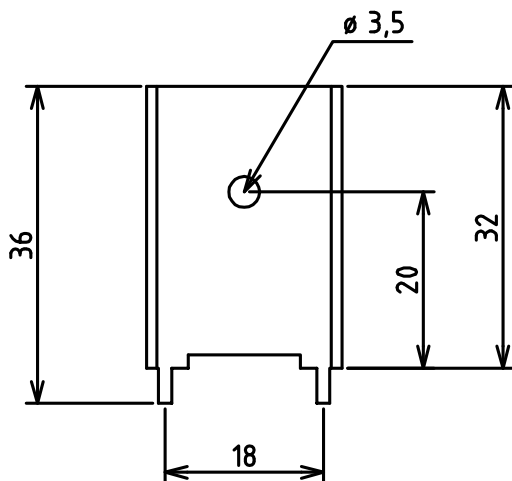
Rth: 55,0°C/W



ST-T22

Povrchová úprava / Surface treatment: čierny / black elox

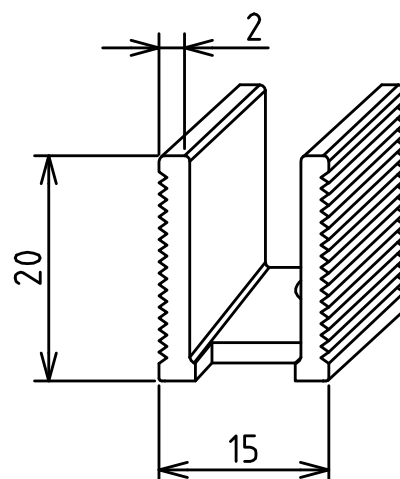
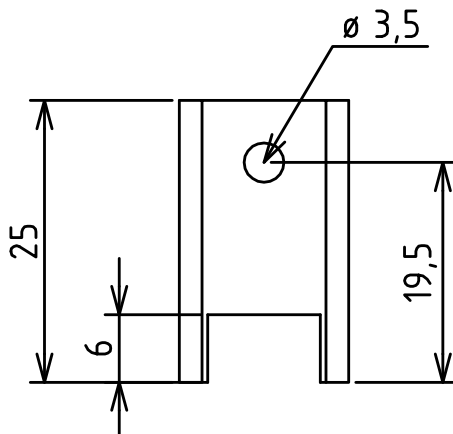
Rth: 22,0°C/W



ST-T25A

Povrchová úprava / Surface treatment: čierny / black elox

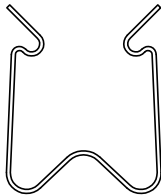
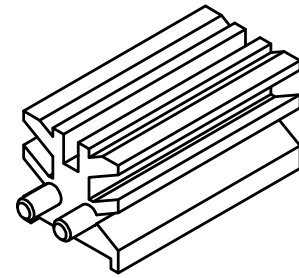
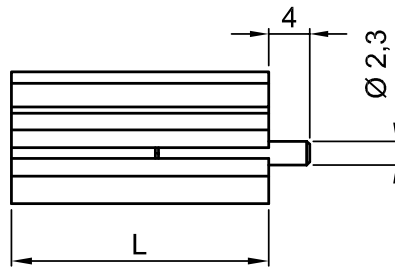
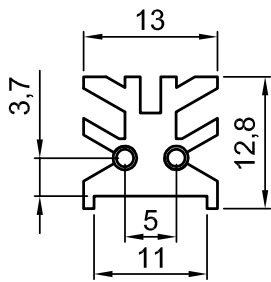
Rth: 18,0°C/W



ST-T13/typ

Povrchová úprava / Surface treatment: čierny / black elox

Rth: 8,2°C/W



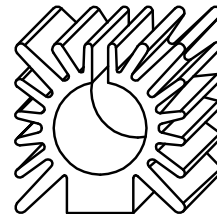
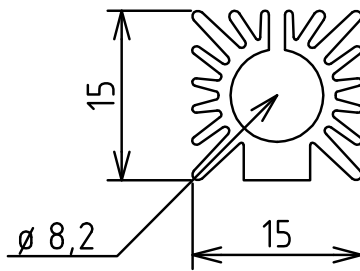
MOLLA T13

typ	L
25N	25
32N	32

ST-T19

Povrchová úprava / Surface treatment: čierny / black elox

Rth: 55,0°C/W

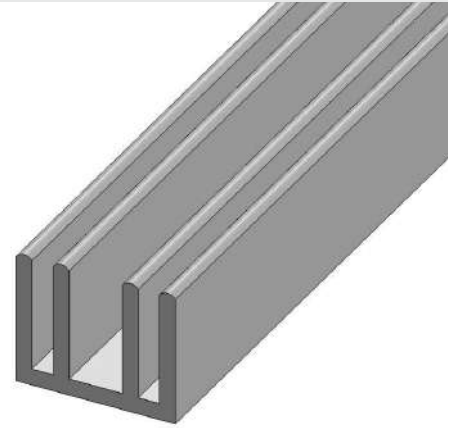
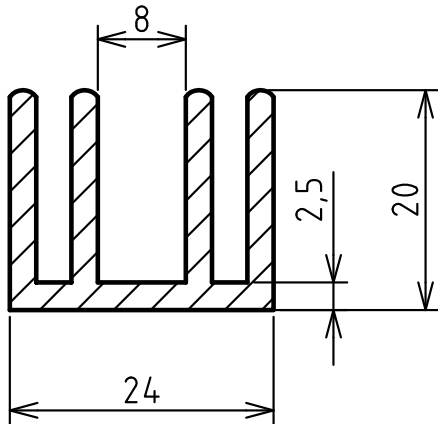


HY 25417

hmotnosť / weight: 0,54 kg/m

obvod / perimeter: 190 mm

Rth (pre / for 100 mm): 4,8 °C/W



*

Profily môžu mať iný vzhľad rebier, rozostupy rebier, prípadne hrúbku základne. Informujte sa prosím o aktuálnom stave pred objednaním.
The profiles can have a different visage of ribs, spacing of the ribs or thickness of the base. Please, inquire about the current state before ordering.

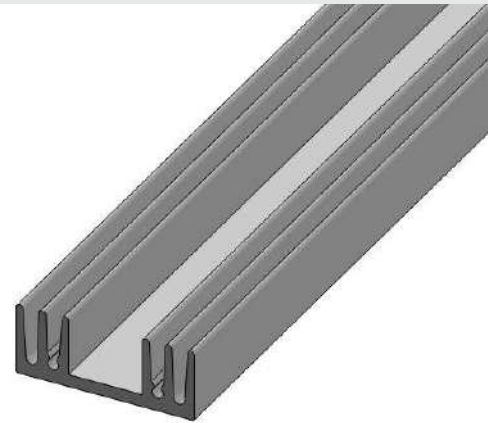
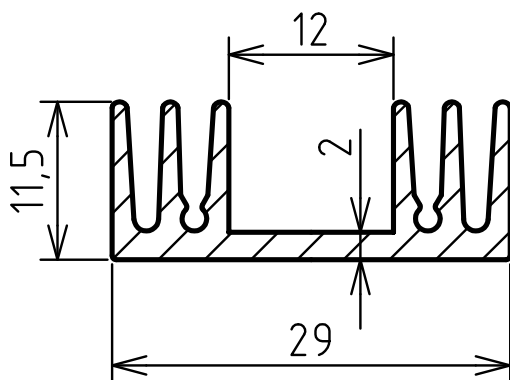
ZH 9025

hmotnosť / weight: 0,38 kg/m

obvod / perimeter: 167 mm

Rth (pre / for 100 mm): 6,3 °C/W

*



ZH 8662

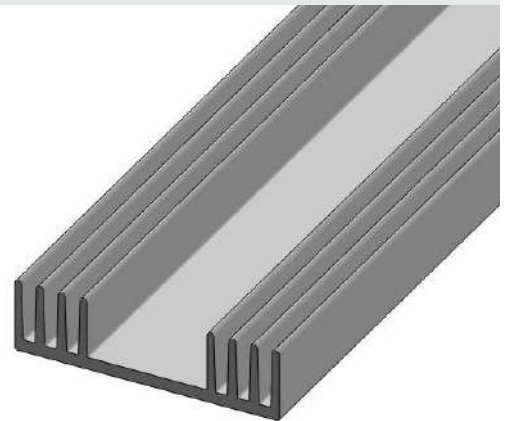
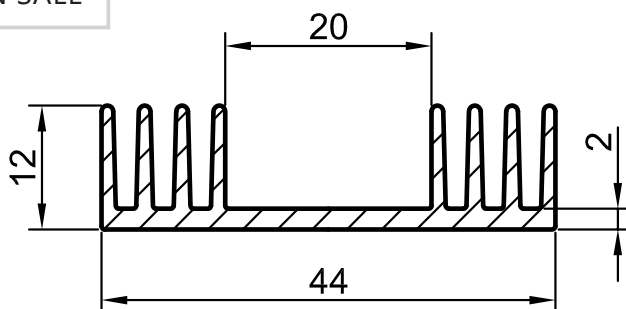
hmotnosť / weight: 0,52 kg/m

obvod / perimeter: 243 mm

Rth (pre / for 100 mm): 5,0 °C/W

*

DOPREDAJ
BARGAIN SALE

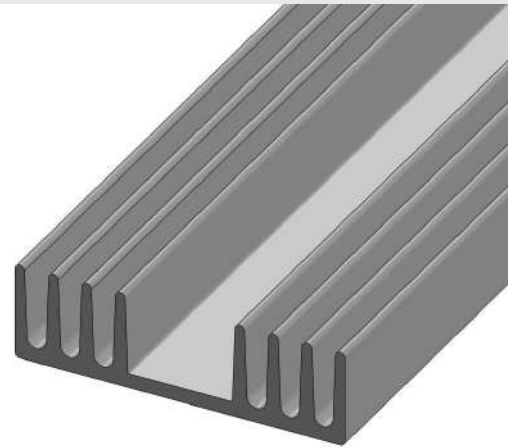
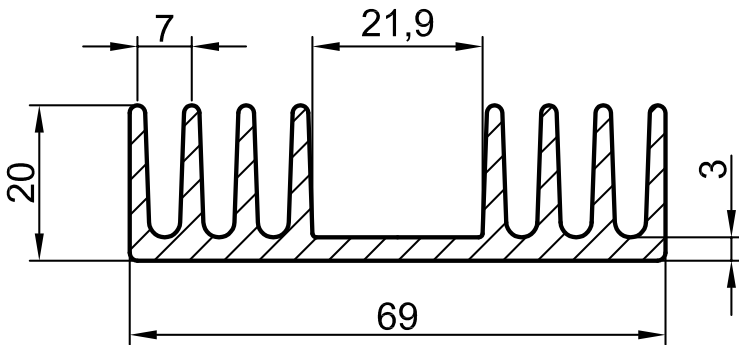


ZH 1136

hmotnosť / weight: 1,49 kg/m

obvod / perimeter: 389 mm

Rth (pre / for 100 mm): 3,9 °C/W

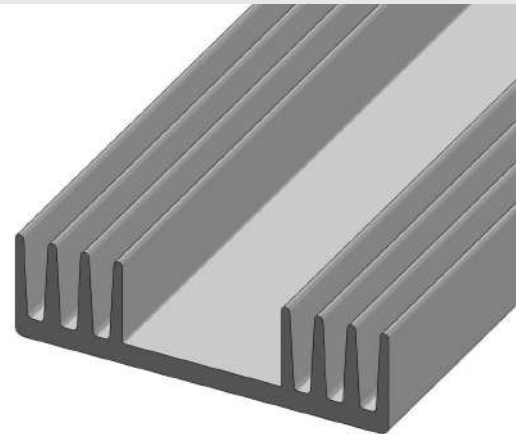
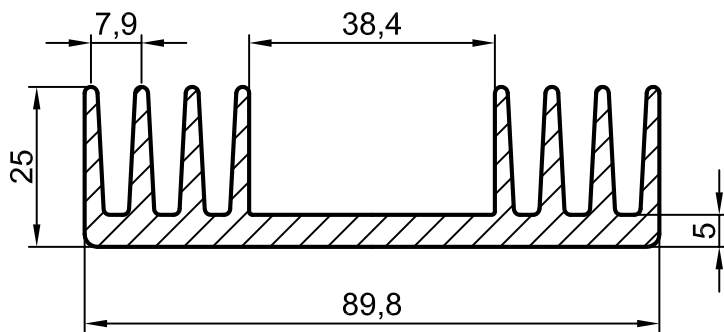


ZH 1910

hmotnosť / weight: 2,38 kg/m

obvod / perimeter: 494 mm

Rth (pre / for 100 mm): 3,2 °C/W

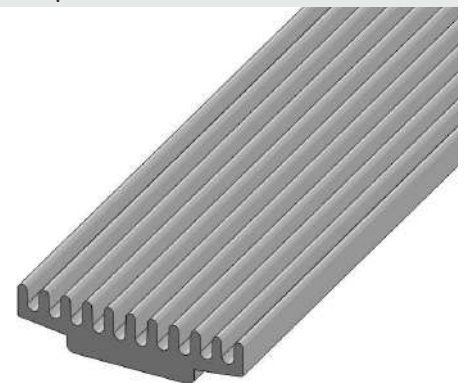
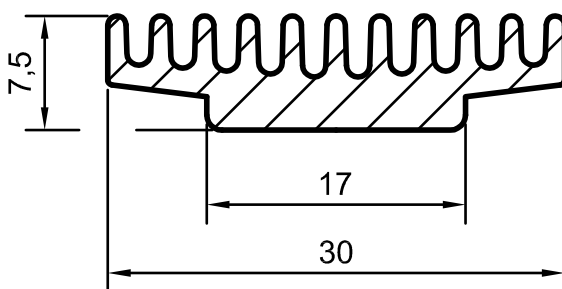


ZH 6681

hmotnosť / weight: 0,36 kg/m

obvod / perimeter: 129 mm

Rth (pre / for 100 mm): -- °C/W

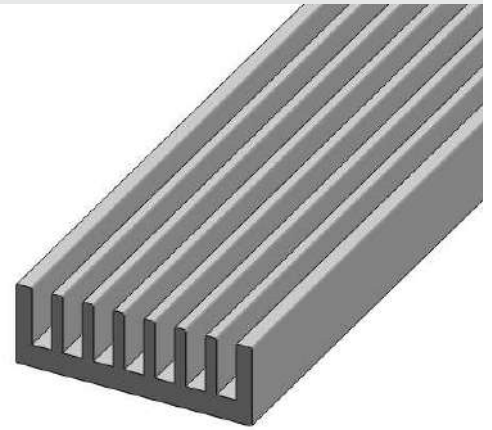
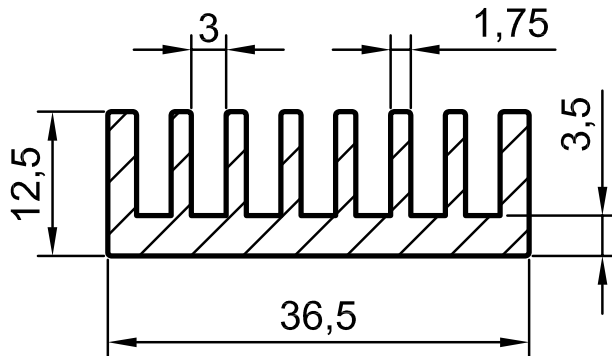


ZH 8889

hmotnosť / weight: 0,72 kg/m

obvod / perimeter: 222 mm

Rth (pre / for 100 mm): -- °C/W

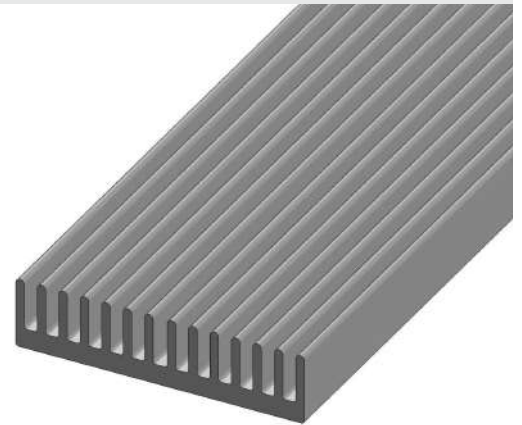
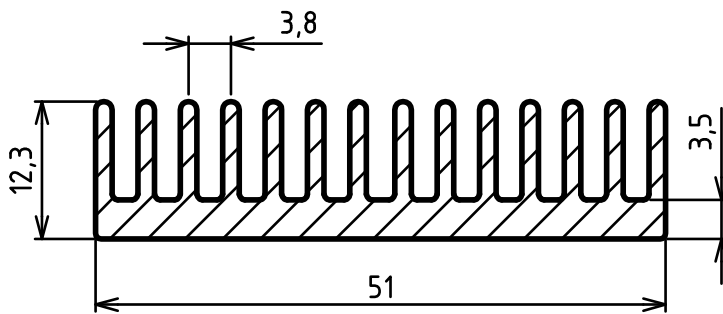


ZH 9152

hmotnosť / weight: 0,98 kg/m

obvod / perimeter: 340 mm

Rth (pre / for 100 mm): 4,1 °C/W

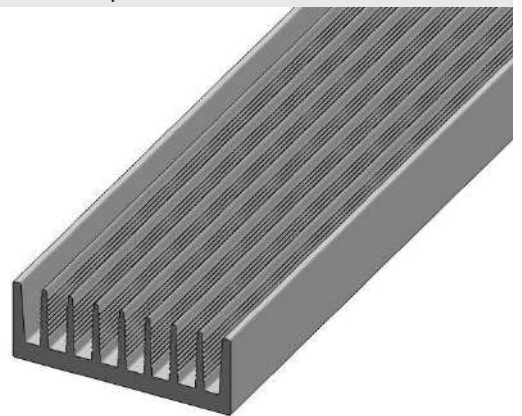
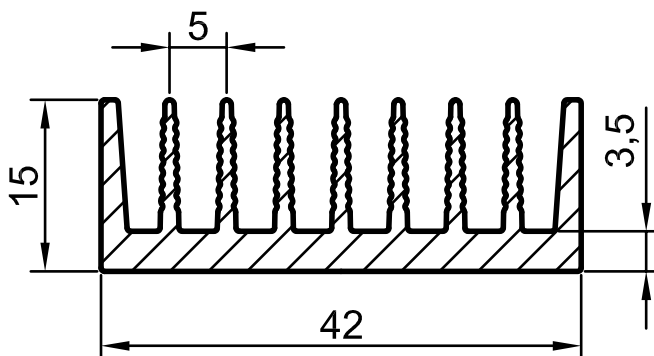


ZH 8624

hmotnosť / weight: 0,79 kg/m

obvod / perimeter: 298 mm

Rth (pre / for 100 mm): 4,2 °C/W

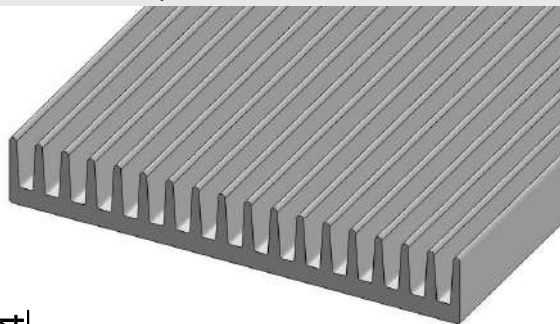
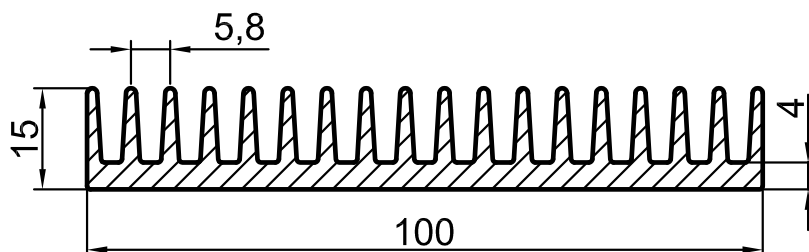


ZH 8501

hmotnosť / weight: 2,17 kg/m

obvod / perimeter: 566 mm

Rth (pre / for 100 mm): 3,16 °C/W



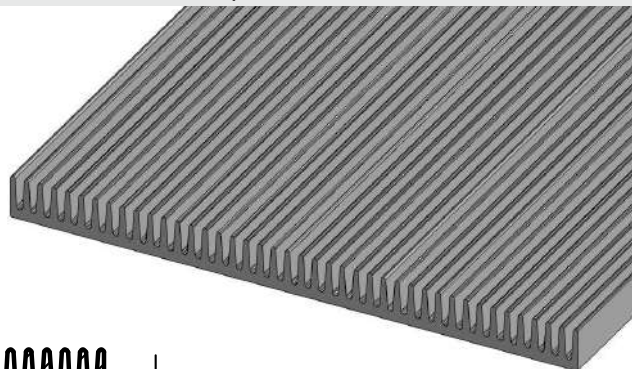
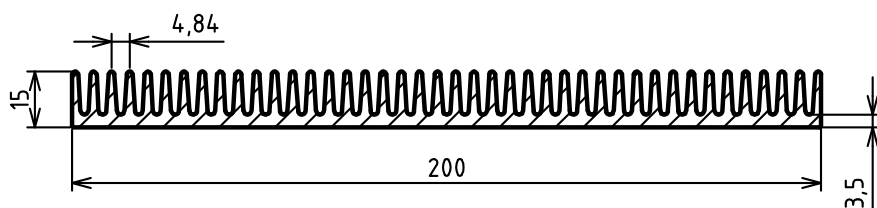
KK 200

hmotnosť / weight: 4,73 kg/m

obvod / perimeter: 1 265 mm

Rth (pre / for 150 mm): 0,85 °C/W

*



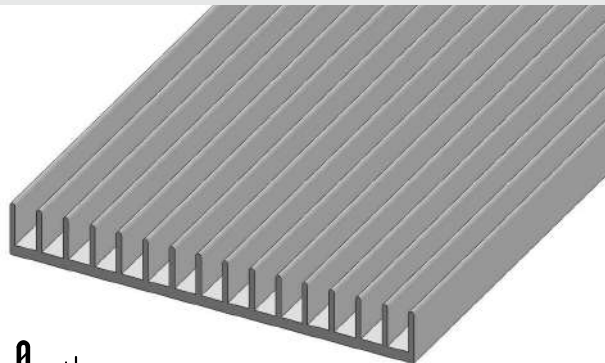
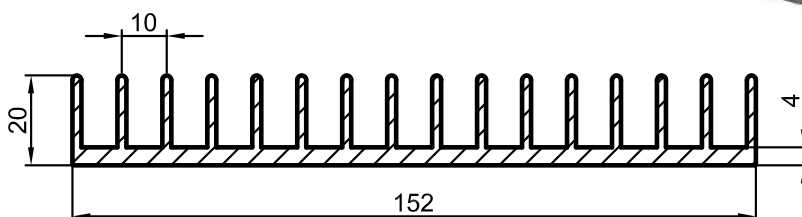
ZH 6465

hmotnosť / weight: 3,01 kg/m

obvod / perimeter: 809 mm

Rth (pre / for 100 mm): 1,2 °C/W

*



Profily môžu mať iný vzhľad rebier, rozostupy rebier, prípadne hrúbku základne. Informujte sa prosím o aktuálnom stave pred objednaním.
The profiles can have a different visage of ribs, spacing of the ribs or thickness of the base. Please, inquire about the current state before ordering.

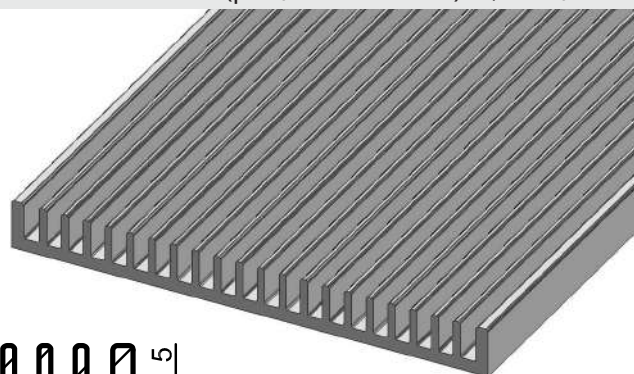
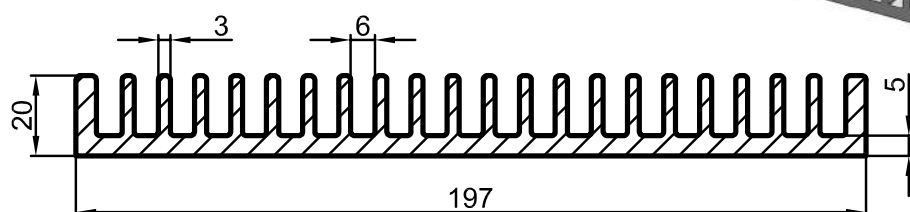
K 197

hmotnosť / weight: 5,80 kg/m

obvod / perimeter: 1 027 mm

Rth (pre / for 150 mm): 0,75°C/W

*



*

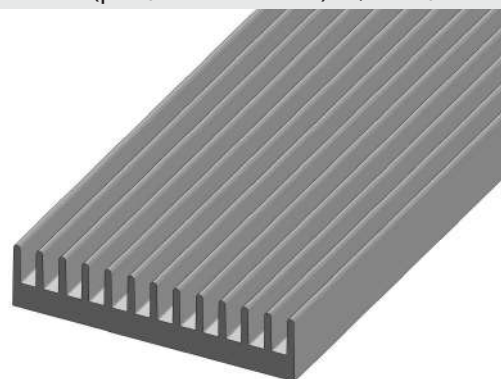
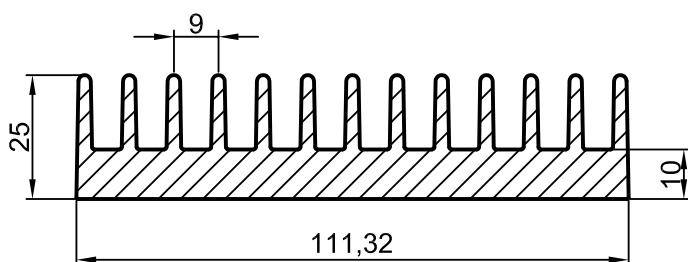
Profily môžu mať iný vzhľad rebier, rozostupy rebier, prípadne hrúbku základne. Informujte sa prosím o aktuálnom stave pred objednaním.
The profiles can have a different visage of ribs, spacing of the ribs or thickness of the base. Please, inquire about the current state before ordering.

ZH 0610

hmotnosť / weight: 4,43 kg/m

obvod / perimeter: 607 mm

Rth (pre / for 100 mm): 1,15°C/W



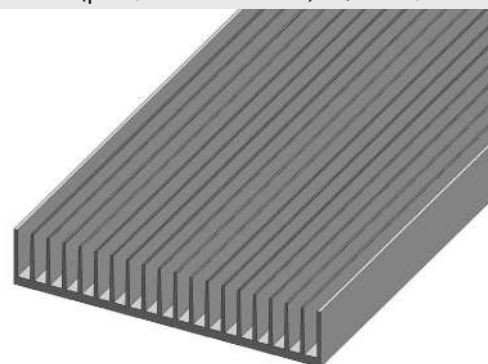
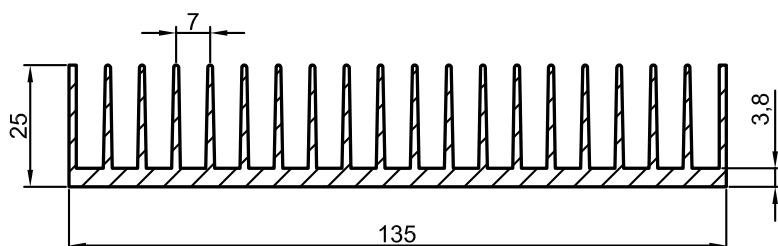
HY 28339

hmotnosť / weight: 3,24 kg/m

obvod / perimeter: 1 104 mm

Rth (pre / for 150 mm): 1,15°C/W

*

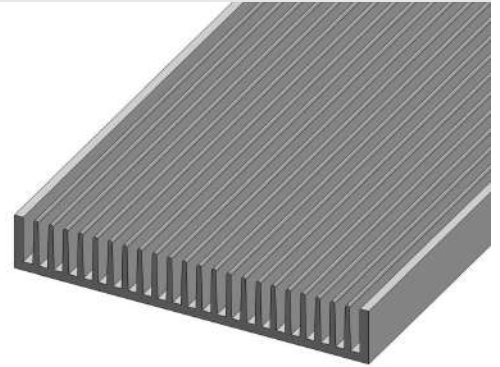
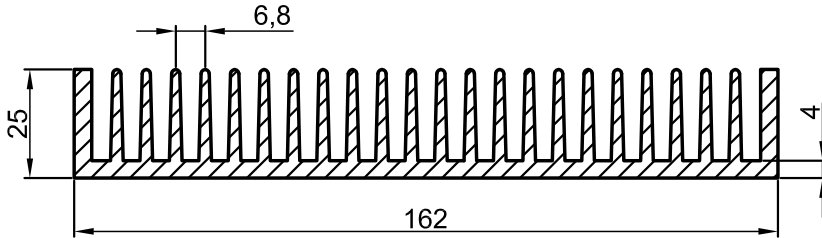


K 163

hmotnosť / weight: 5,20 kg/m

obvod / perimeter: 1 300 mm

Rth (pre / for 150 mm): 0,85°C/W

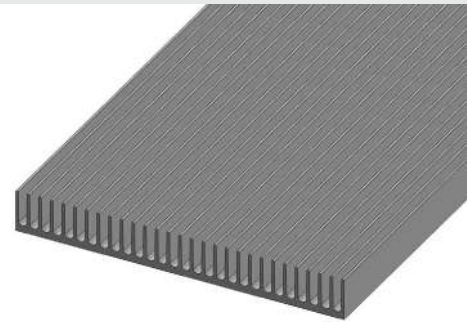
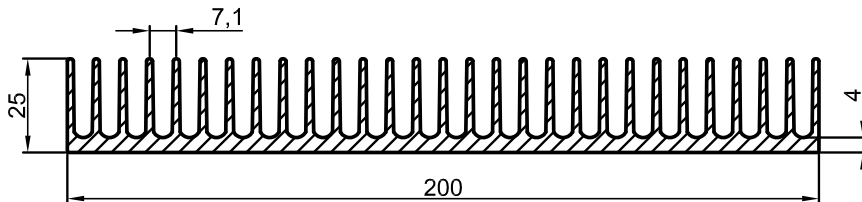


KEAH 200

hmotnosť / weight: 5,50 kg/m

obvod / perimeter: 1 542 mm

Rth (pre / for 150 mm): 0,64°C/W

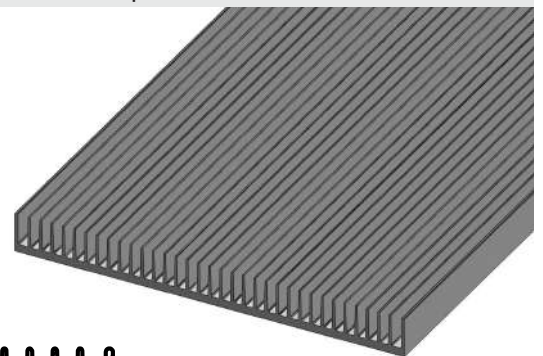
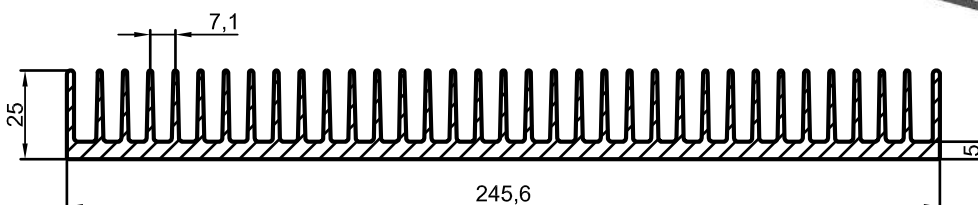


K 245

hmotnosť / weight: 6,60 kg/m

obvod / perimeter: 1 831 mm

Rth (pre / for 150 mm): 0,49°C/W



Profily môžu mať iný vzhľad rebier, rozostupy rebier, prípadne hrúbku základne. Informujte sa prosím o aktuálnom stave pred objednaním.
The profiles can have a different visage of ribs, spacing of the ribs or thickness of the base. Please, inquire about the current state before ordering.



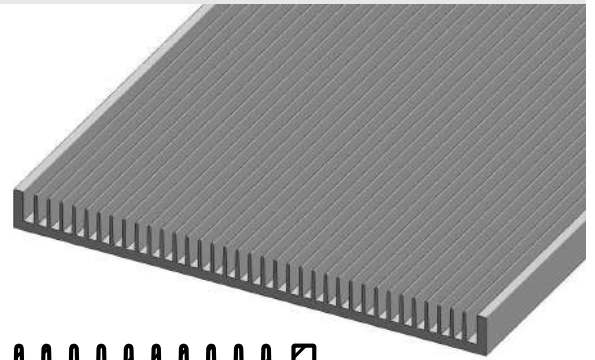
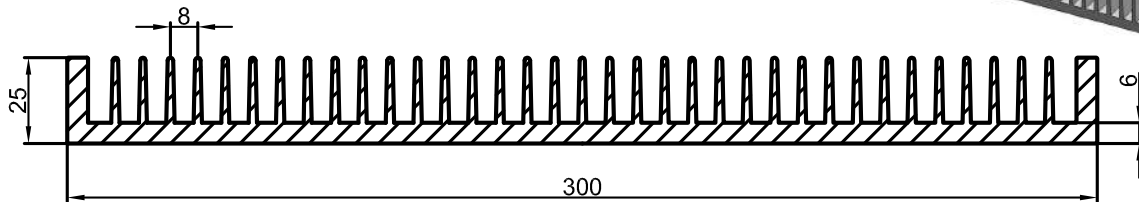
KEA 300

hmotnosť / weight: 9,10 kg/m

obvod / perimeter: 1 968 mm

Rth (pre / for 150 mm): 0,44 °C/W

*



*

Profily môžu mať iný vzhľad rebier, rozostupy rebier, prípadne hrúbku základne. Informujte sa prosím o aktuálnom stave pred objednaním.
The profiles can have a different visage of ribs, spacing of the ribs or thickness of the base. Please, inquire about the current state before ordering.

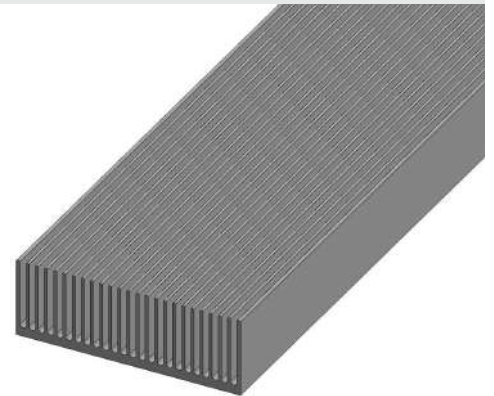
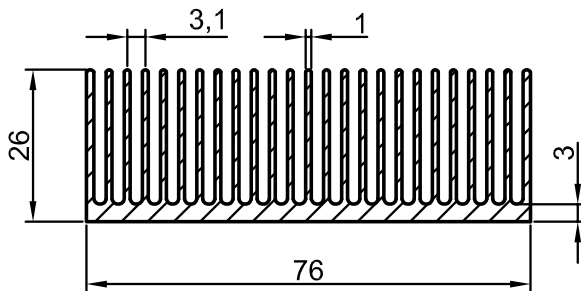
K 76

hmotnosť / weight: 2,30 kg/m

obvod / perimeter: 1 277 mm

Rth (pre / for 150 mm): 1,75 °C/W

*

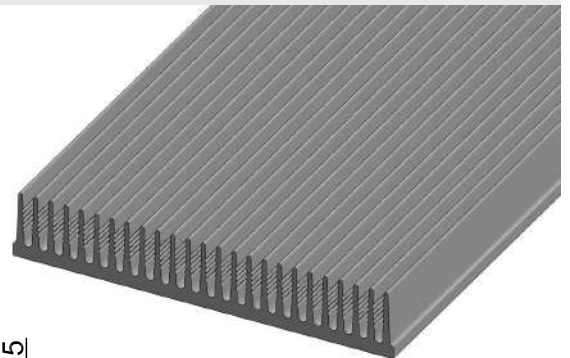
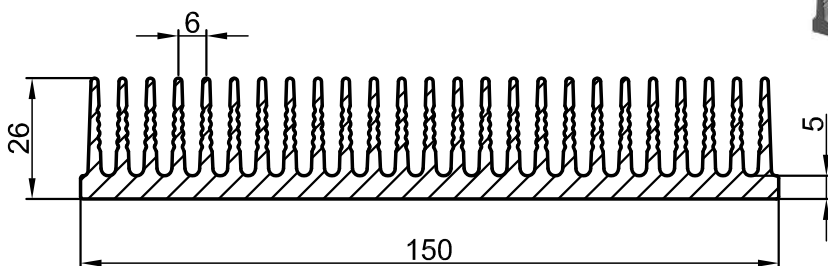


ZH 8001

hmotnosť / weight: 4,96 kg/m

obvod / perimeter: 1 328 mm

Rth (pre / for 100 mm): 1,3 °C/W

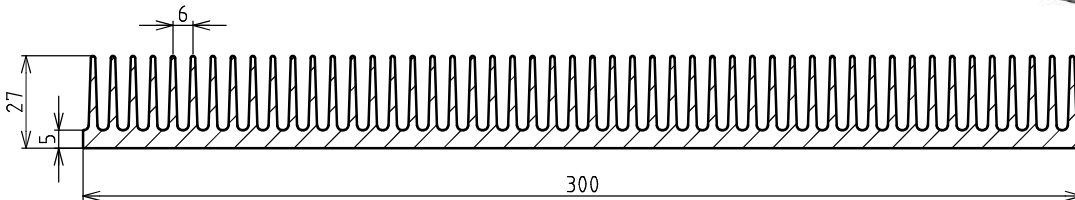
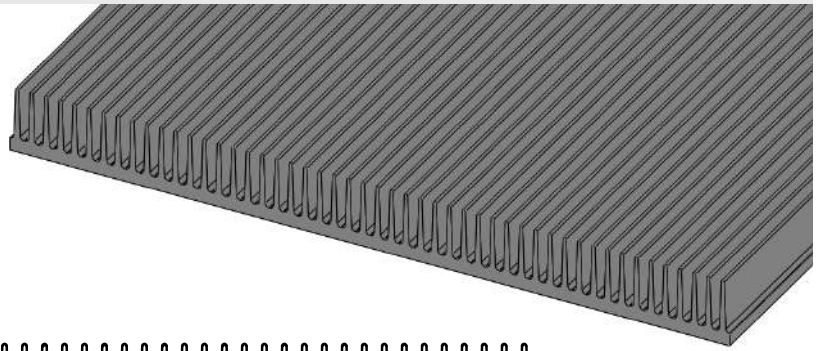


GK 5103

hmotnosť / weight: 10,31 kg/m

obvod / perimeter: 2 619 mm

Rth (pre / for 100 mm): 0,68 °C/W

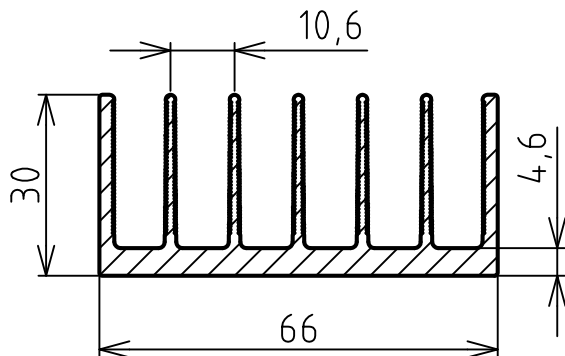
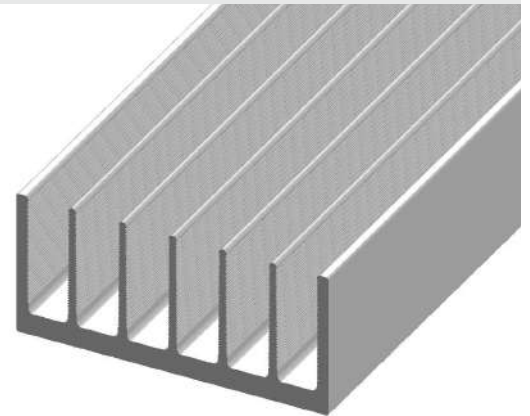


ZH 9250

hmotnosť / weight: 1,70 kg/m

obvod / perimeter: 629 mm

Rth (pre / for 100 mm): 2,7 °C/W

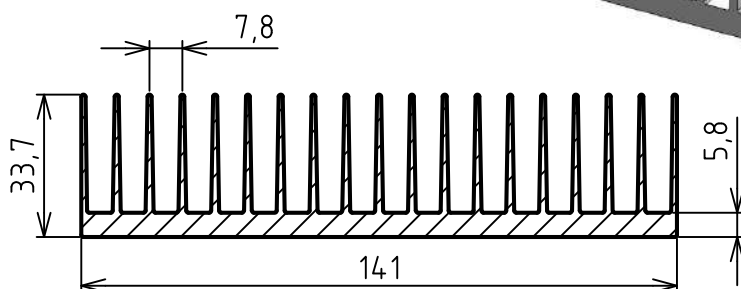
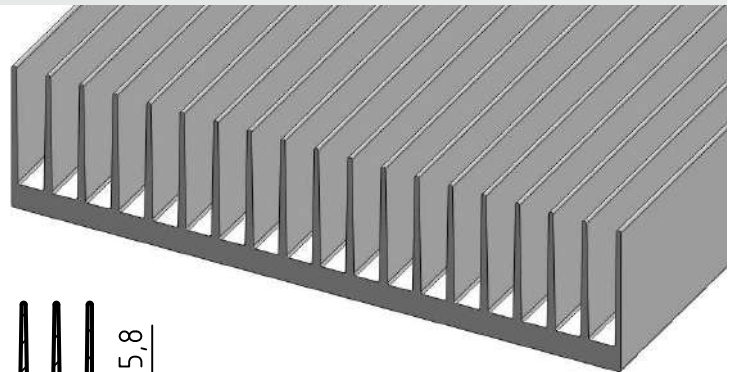


ZH 9481

hmotnosť / weight: 4,17 kg/m

obvod / perimeter: 1 324 mm

Rth (pre / for 100 mm): 1,05 °C/W



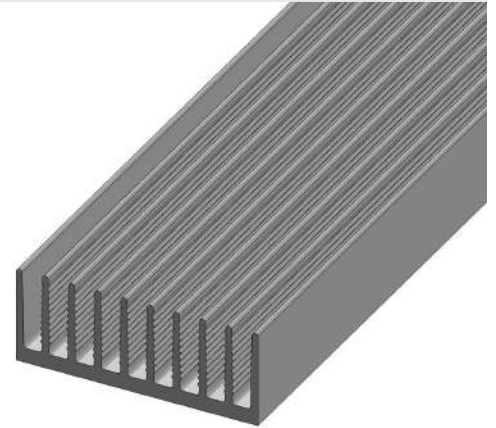
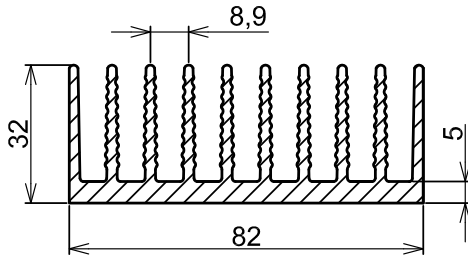
HY 25346

hmotnosť / weight: 2,87 kg/m

obvod / perimeter: 806 mm

Rth (pre / for 100 mm): 1,5 °C/W

*



*

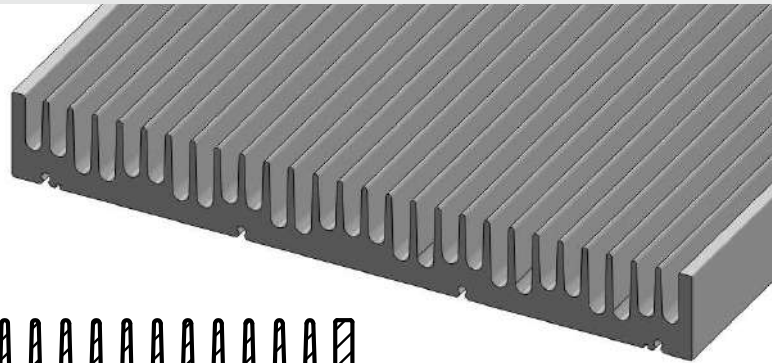
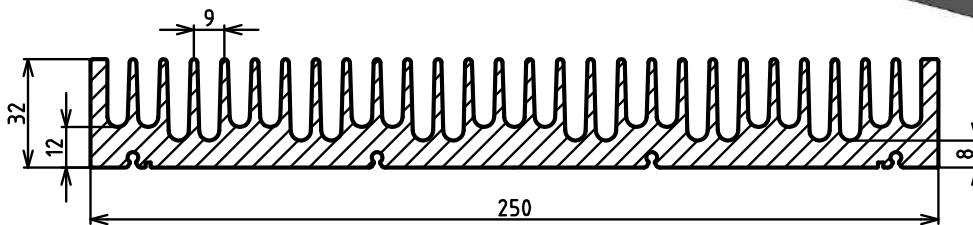
Profily môžu mať iný vzhľad rebier, rozostupy rebier, prípadne hrúbku základne. Informujte sa prosím o aktuálnom stave pred objednaním.
The profiles can have a different visage of ribs, spacing of the ribs or thickness of the base. Please, inquire about the current state before ordering.

ZH 4185

hmotnosť / weight: 11,53 kg/m

obvod / perimeter: 1 660 mm

Rth (pre / for 100 mm): 0,58 °C/W



K 40

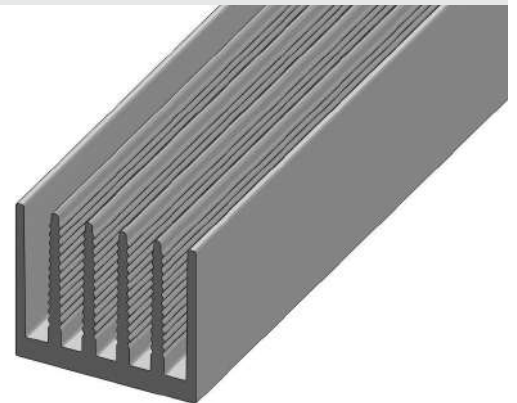
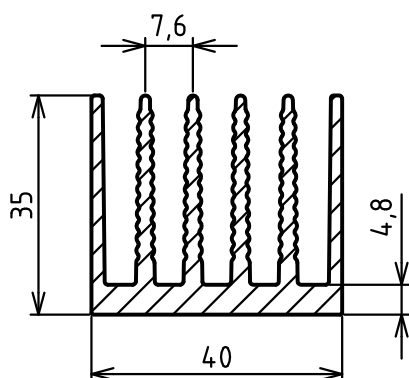
hmotnosť / weight: 1,53 kg/m

obvod / perimeter: 458 mm

Rth (pre / for 100 mm): 3,9 °C/W

*

NÁHRADA ZA
ZH 7485



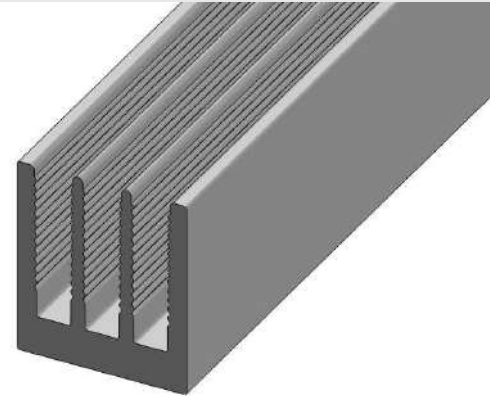
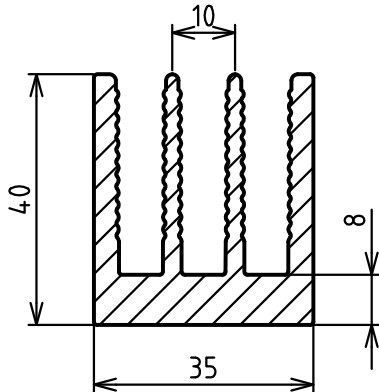
NA POŽIADANIE
ONLY ON REQUEST

ZH 7770

hmotnosť / weight: 1,85 kg/m

obvod / perimeter: 352 mm

Rth (pre / for 100 mm): 3,0 °C/W



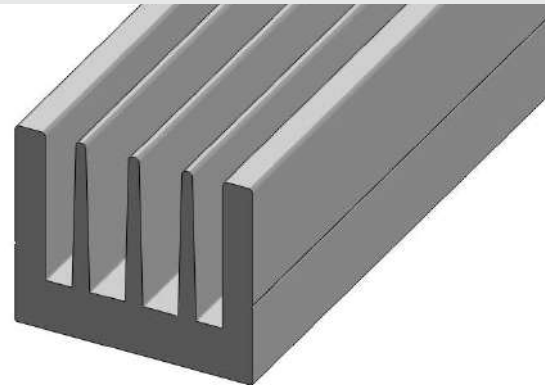
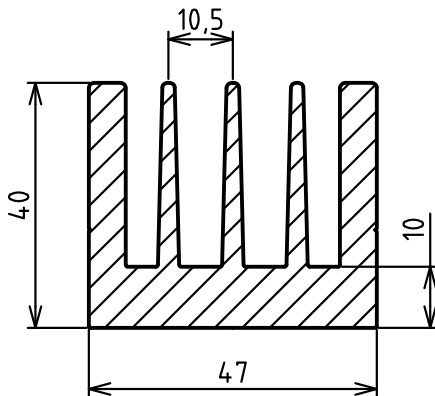
NA POŽIADANIE
ONLY ON REQUEST

ZH 6789

hmotnosť / weight: 2,91 kg/m

obvod / perimeter: 405 mm

Rth (pre / for 100 mm): 2,93 °C/W



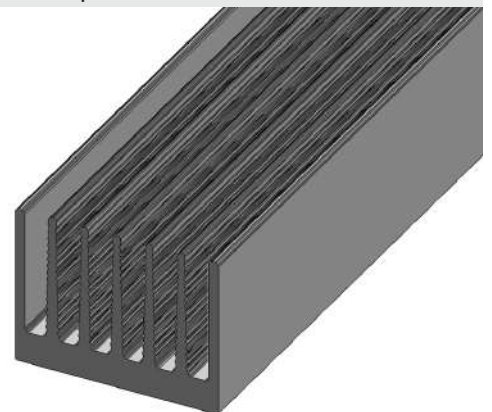
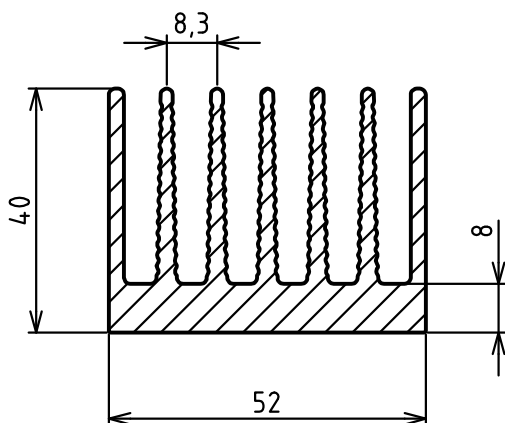
NA POŽIADANIE
ONLY ON REQUEST

HY 25345

hmotnosť / weight: 2,50 kg/m

obvod / perimeter: 571 mm

Rth (pre / for 100 mm): 2,0 °C/W



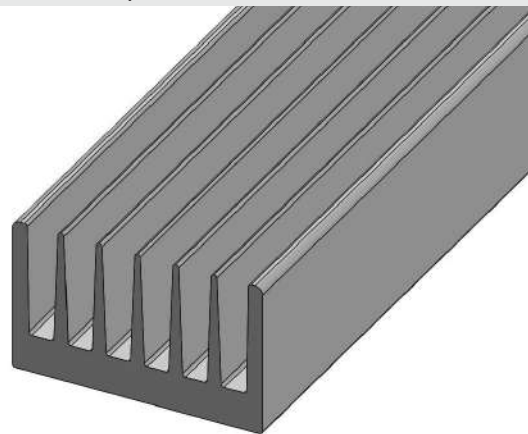
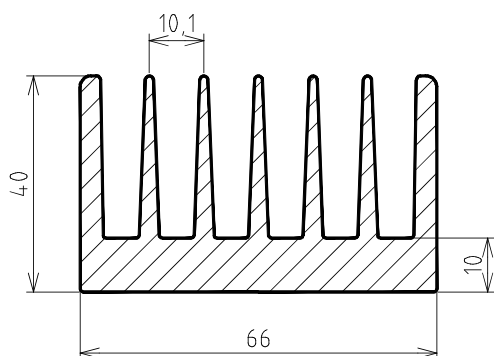
K 66

hmotnosť / weight: 3,48 kg/m

obvod / perimeter: 550 mm

Rth (pre / for 100 mm): 1,65°C/W

*



*

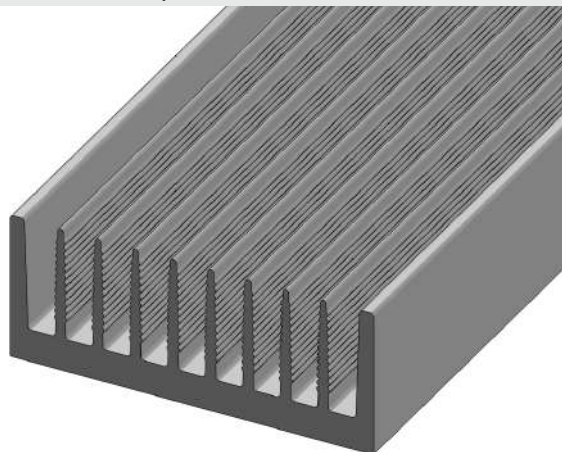
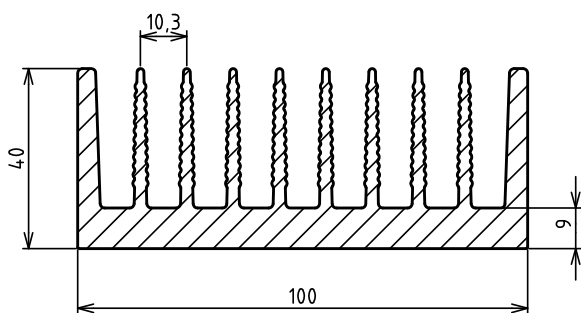
Profily môžu mať iný vzhľad rebier, rozostupy rebier, prípadne hrúbku základne. Informujte sa prosím o aktuálnom stave pred objednaním.
The profiles can have a different visage of ribs, spacing of the ribs or thickness of the base. Please, inquire about the current state before ordering.

ZH 7484

hmotnosť / weight: 4,86 kg/m

obvod / perimeter: 846 mm

Rth (pre / for 100 mm): 1,18°C/W

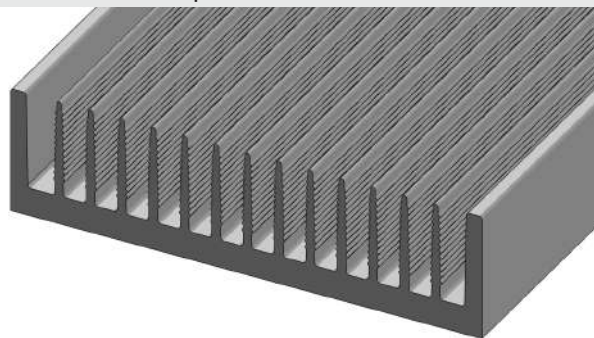
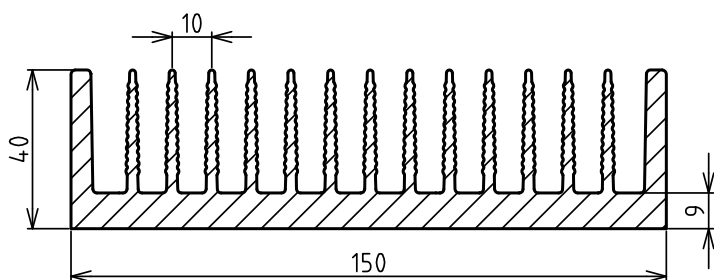


IT 5498

hmotnosť / weight: 7,85 kg/m

obvod / perimeter: 1 261 mm

Rth (pre / for 150 mm): 0,62°C/W

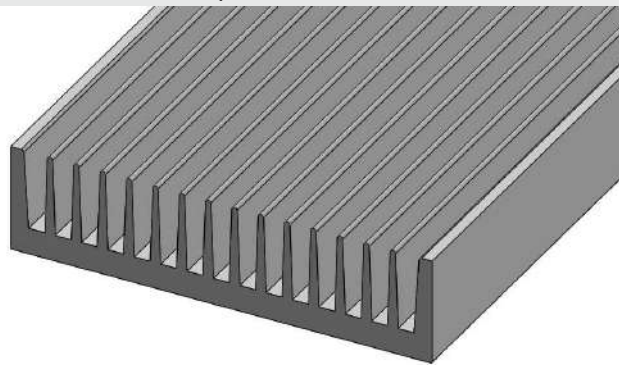
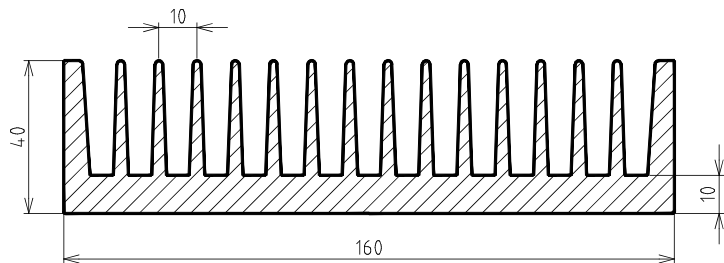


IT 5303

hmotnosť / weight: 8,64 kg/m

obvod / perimeter: 1 250 mm

Rth (pre / for 150 mm): 0,76 °C/W

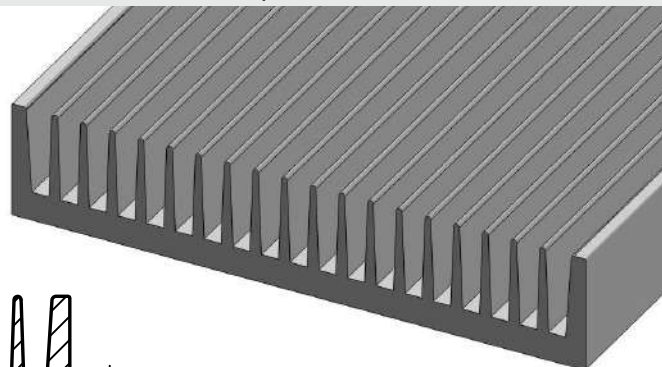
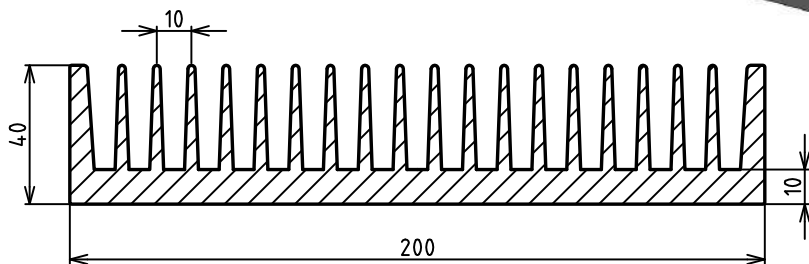


K 200

hmotnosť / weight: 10,68 kg/m

obvod / perimeter: 1 565 mm

Rth (pre / for 150 mm): 0,52 °C/W

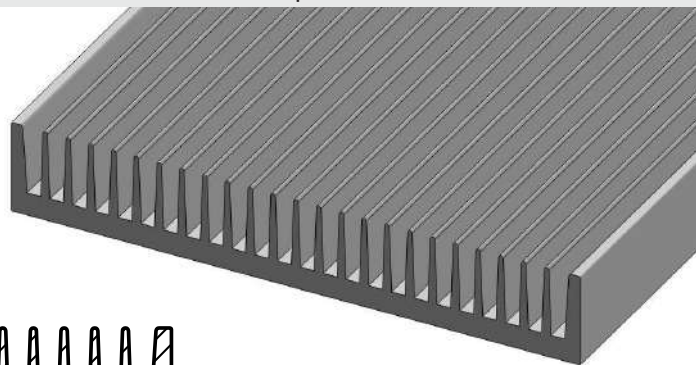
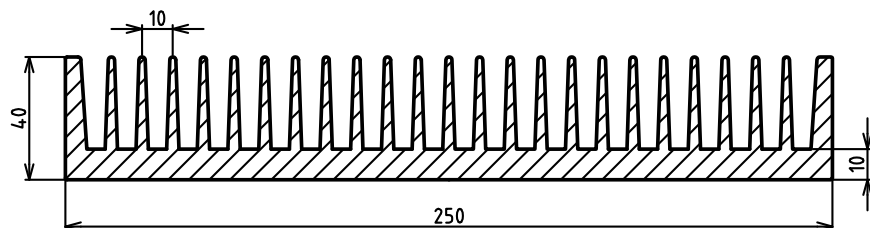


K 250

hmotnosť / weight: 13,25 kg/m

obvod / perimeter: 1 951 mm

Rth (pre / for 150 mm): 0,41 °C/W



Profily môžu mať iný vzhľad rebier, rozostupy rebier, prípadne hrúbku základne. Informujte sa prosím o aktuálnom stave pred objednaním.
The profiles can have a different visage of ribs, spacing of the ribs or thickness of the base. Please, inquire about the current state before ordering.



K 300

hmotnosť / weight: 15,80 kg/m

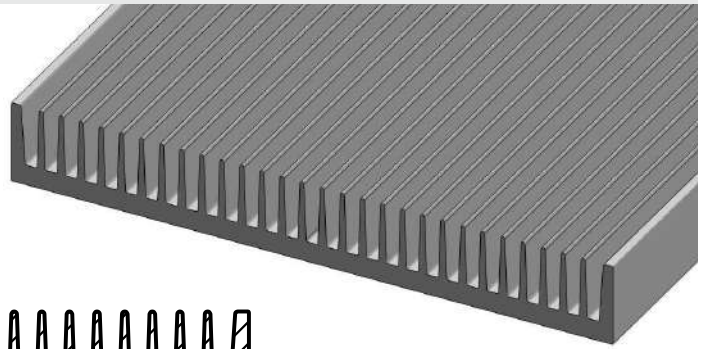
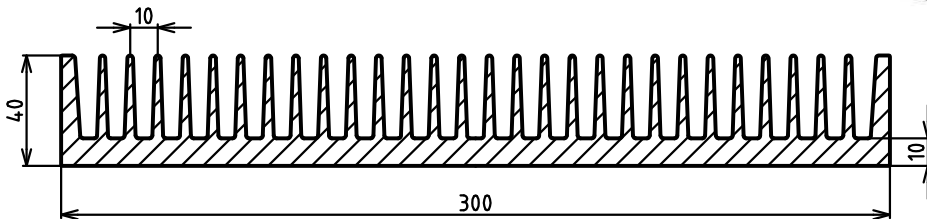
obvod / perimeter: 2 315 mm

Rth (pre / for 150 mm): 0,32 °C/W

*

*

Profily môžu mať iný vzhľad rebier, rozostupy rebier, prípadne hrúbku základne. Informujte sa prosím o aktuálnom stave pred objednaním.
The profiles can have a different visage of ribs, spacing of the ribs or thickness of the base. Please, inquire about the current state before ordering.



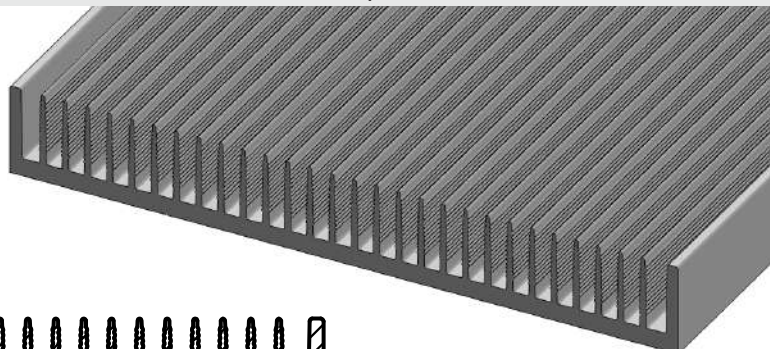
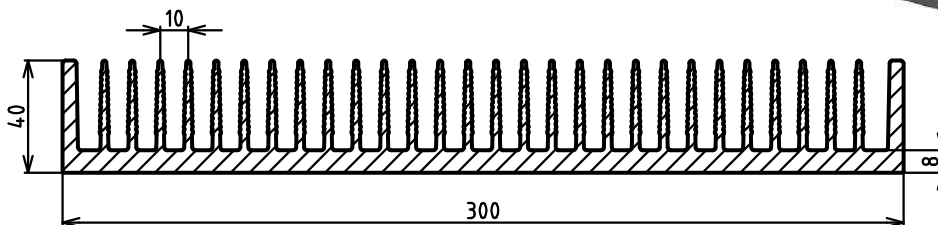
IT 4377

hmotnosť / weight: 15,15 kg/m

obvod / perimeter: 2 560 mm

Rth (pre / for 150 mm): 0,3 °C/W

*

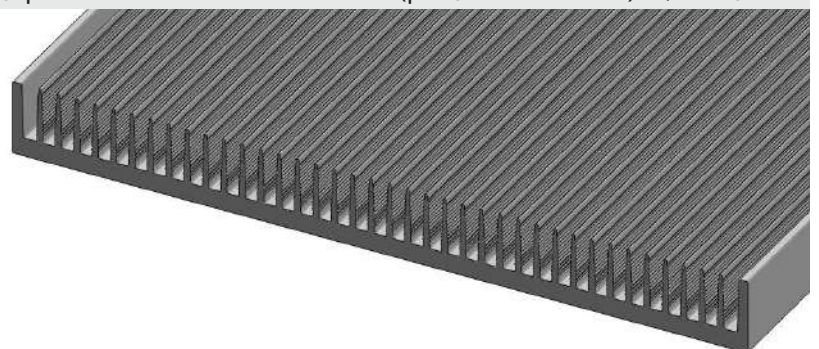
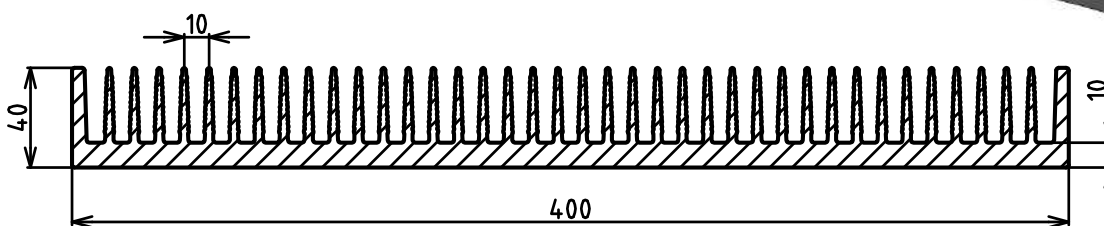


K 400

hmotnosť / weight: 21,03 kg/m

obvod / perimeter: 3 108 mm

Rth (pre / for 150 mm): 0,25 °C/W

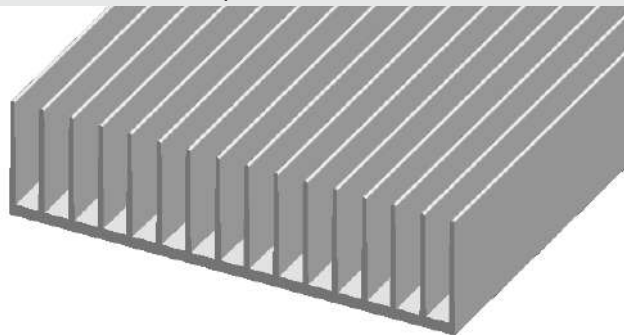
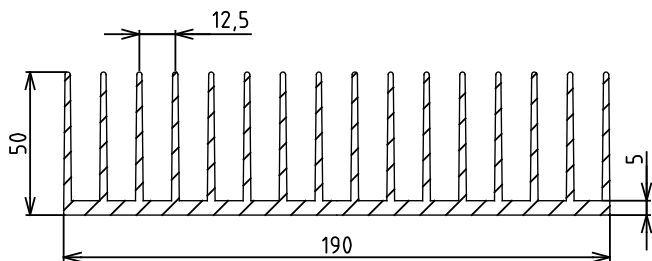


K 190

hmotnosť / weight: 6,90 kg/m

obvod / perimeter: 1 803 mm

Rth (pre / for 150 mm): 0,47 °C/W

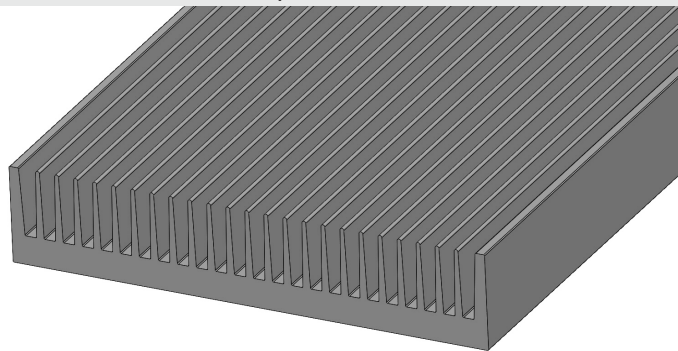
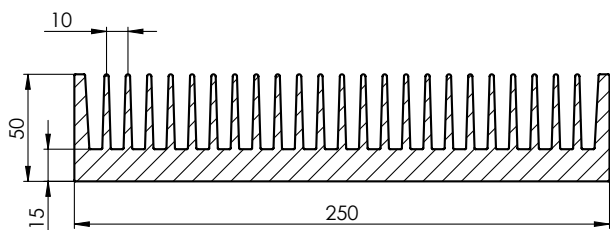


EU 120904

hmotnosť / weight: 17,7 kg/m

obvod / perimeter: 2 202 mm

Rth (pre / for 100 mm): -- °C/W

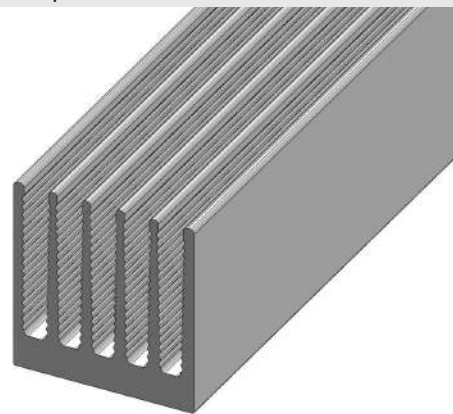
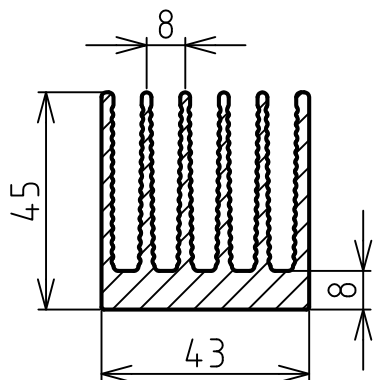


ZH 9238

hmotnosť / weight: 2,34 kg/m

obvod / perimeter: 566 mm

Rth (pre / for 100 mm): -- °C/W



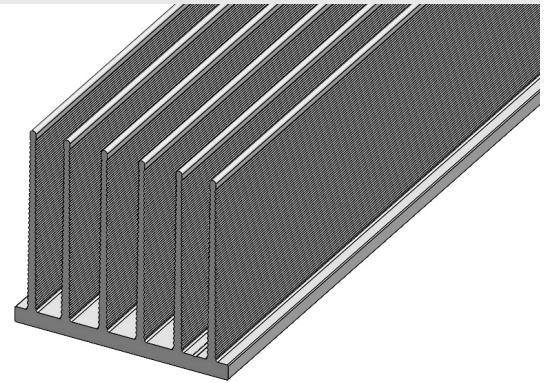
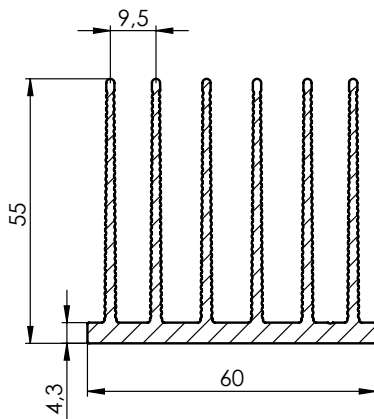
Profily môžu mať iný vzhľad rebier, rozostupy rebier, prípadne hrúbku základne. Informujte sa prosím o aktuálnom stave pred objednaním.
The profiles can have a different visage of ribs, spacing of the ribs or thickness of the base. Please, inquire about the current state before ordering.

HY 25755

hmotnosť / weight: 2,22 kg/m

obvod / perimeter: 778 mm

Rth (pre / for 100 mm): -- °C/W

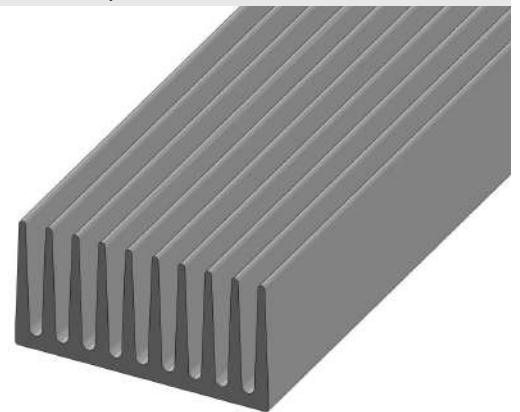
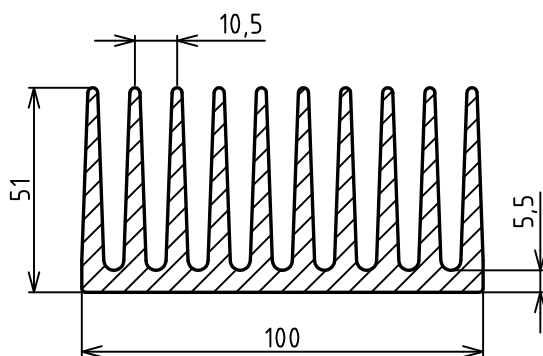


ZH 2533

hmotnosť / weight: 6,52 kg/m

obvod / perimeter: 1 060 mm

Rth (pre / for 100 mm): 1,4 °C/W

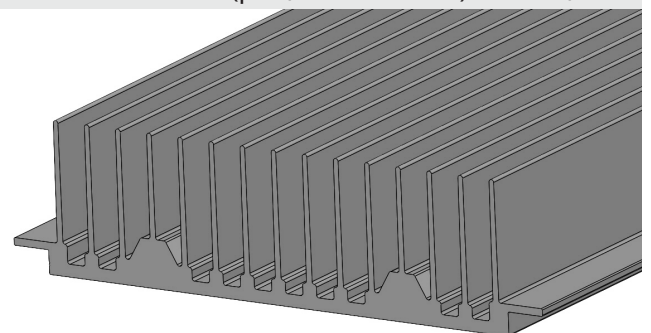
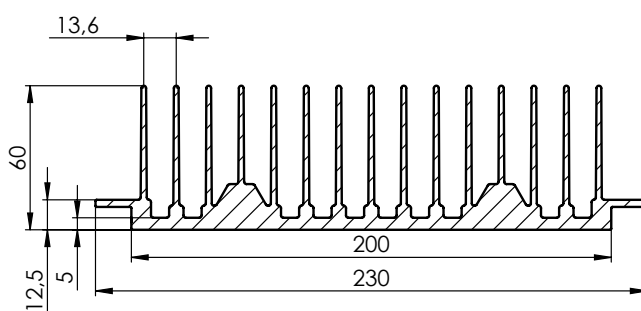


W 6485

hmotnosť / weight: 9,9 kg/m

obvod / perimeter: 2 013 mm

Rth (pre / for 100 mm): -- °C/W

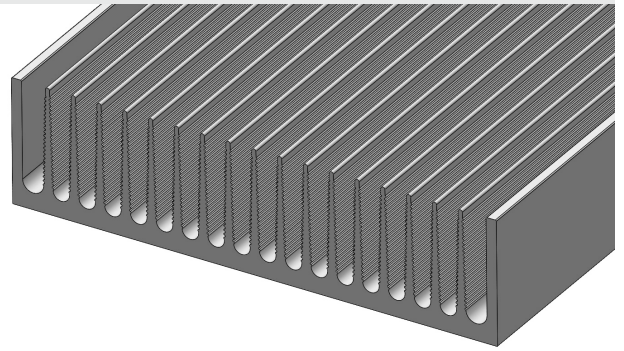
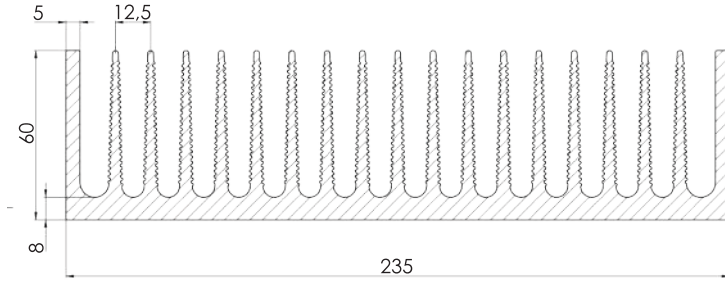


K 235

hmotnosť / weight: 14,76 kg/m

obvod / perimeter: 2 930 mm

Rth (pre / for 150 mm): 0,35 °C/W

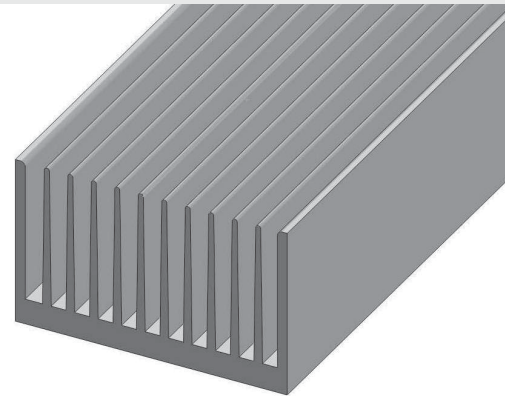
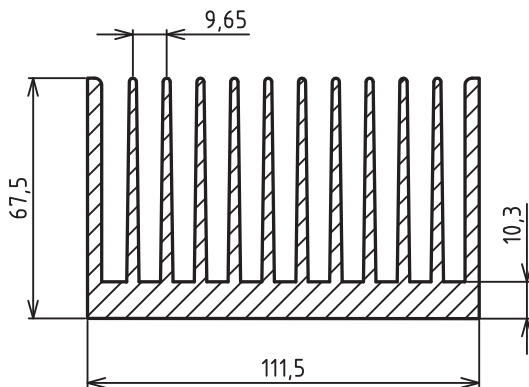


K 112

hmotnosť / weight: 8,70 kg/m

obvod / perimeter: 1 588 mm

Rth (pre / for 100 mm): 0,9 °C/W

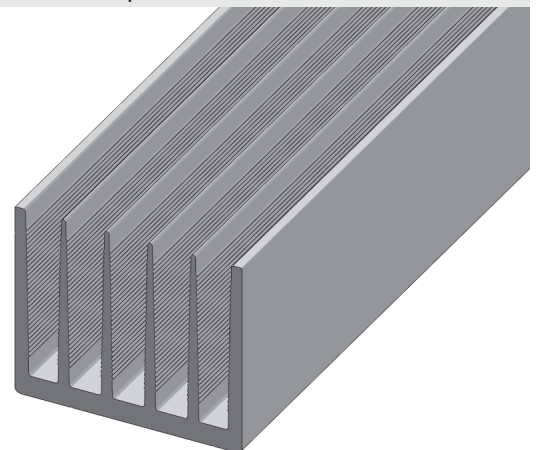
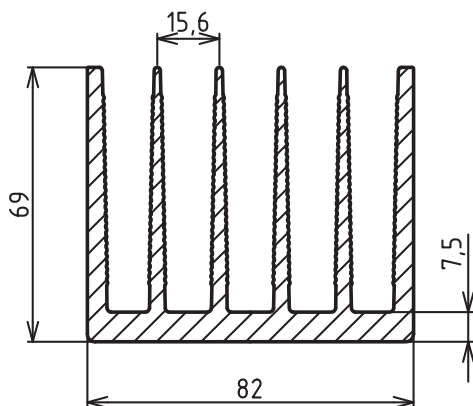


ZH 8708

hmotnosť / weight: 5,20 kg/m

obvod / perimeter: 937 mm

Rth (pre / for 100 mm): 1,1 °C/W



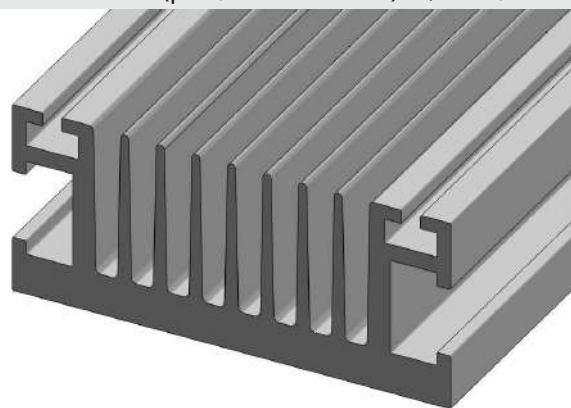
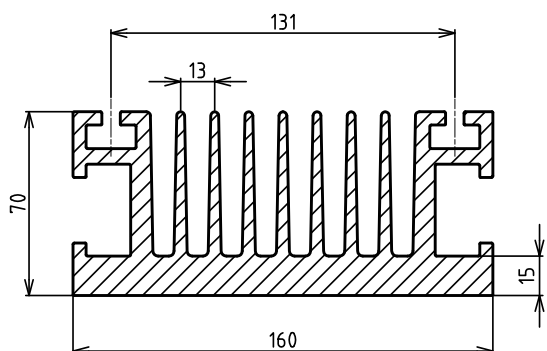
Profily môžu mať iný vzhľad rebier, rozostupy rebier, prípadne hrúbku základne. Informujte sa prosím o aktuálnom stave pred objednaním.
The profiles can have a different visage of ribs, spacing of the ribs or thickness of the base. Please, inquire about the current state before ordering.

ZH 3197

hmotnosť / weight: 14,59 kg/m

obvod / perimeter: 1 526 mm

Rth (pre / for 100 mm): 0,77°C/W



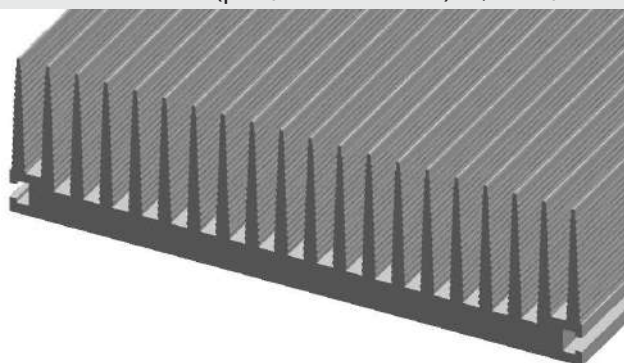
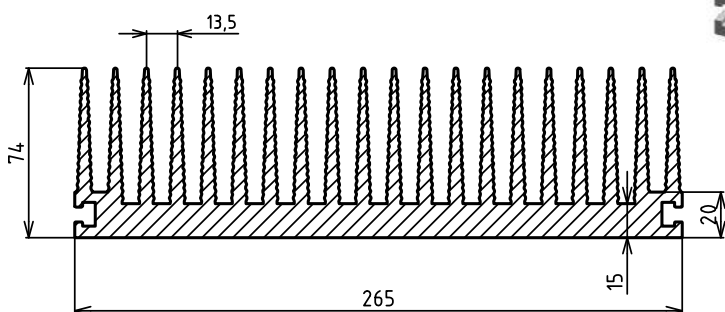
NA POŽIADANIE
ONLY ON REQUEST

IT 0265

hmotnosť / weight: 24,13 kg/m

obvod / perimeter: 3 006 mm

Rth (pre / for 150 mm): 0,45°C/W



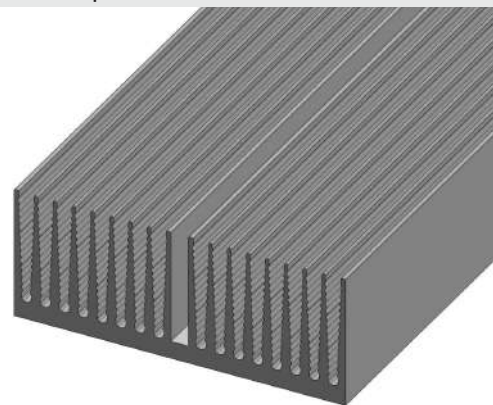
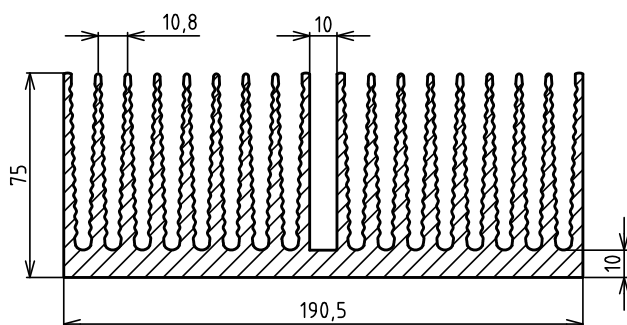
NA POŽIADANIE
ONLY ON REQUEST

KE 190

hmotnosť / weight: 17,89 kg/m

obvod / perimeter: 2 887 mm

Rth (pre / for 150 mm): 0,36°C/W



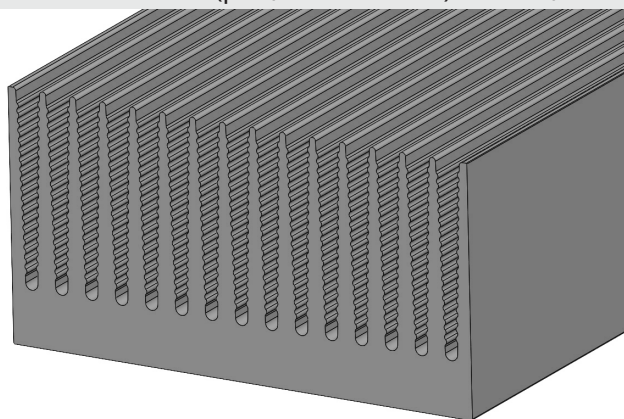
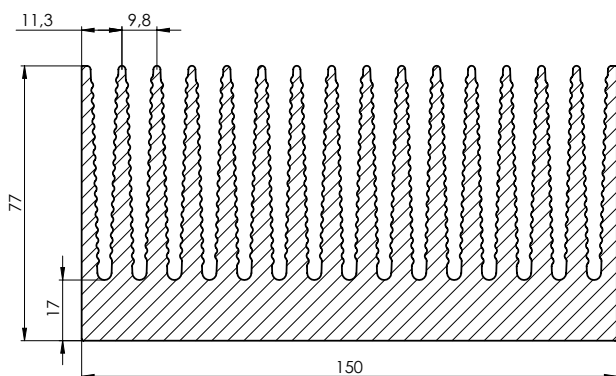
* Profily môžu mať iný vzhľad rebier, rozostupy rebier, prípadne hrúbku základne. Informujte sa prosím o aktuálnom stave pred objednaním.
The profiles can have a different visage of ribs, spacing of the ribs or thickness of the base. Please, inquire about the current state before ordering.

W 6451

hmotnosť / weight: 18,23 kg/m

obvod / perimeter: 2 333 mm

Rth (pre / for 100 mm): -- °C/W

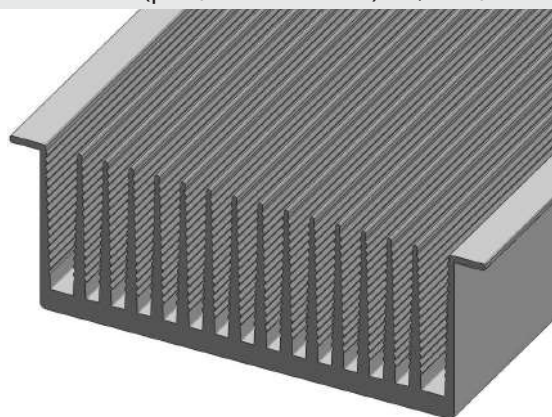
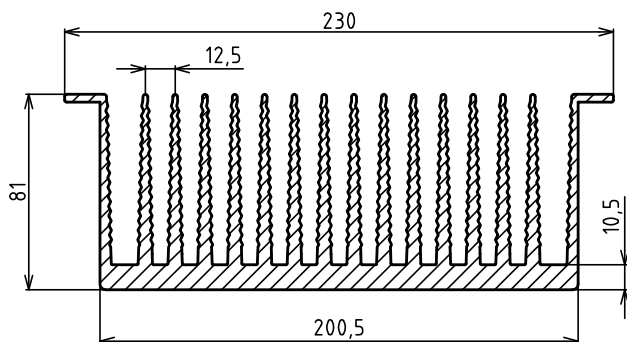


K 230

hmotnosť / weight: 17,50 kg/m

obvod / perimeter: 2 895 mm

Rth (pre / for 150 mm): 0,3 °C/W

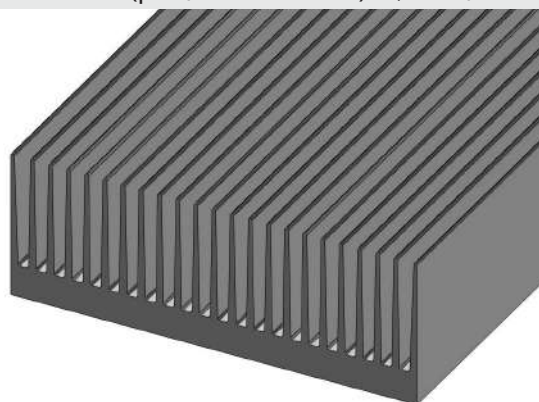
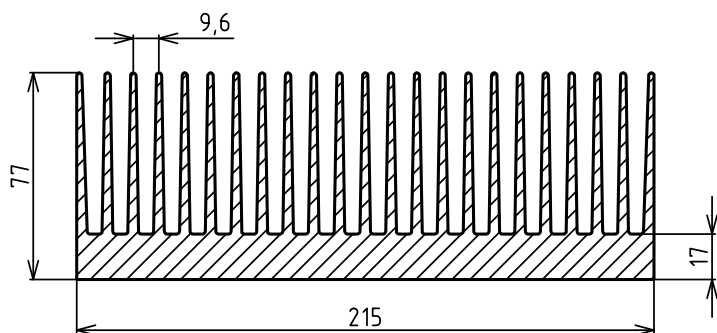


KE 215

hmotnosť / weight: 20,90 kg/m

obvod / perimeter: 3 125 mm

Rth (pre / for 150 mm): 0,36 °C/W



* Profily môžu mať iný vzhľad rebier, rozostupy rebier, prípadne hrúbku základne. Informujte sa prosím o aktuálnom stave pred objednaním.
* The profiles can have a different visage of ribs, spacing of the ribs or thickness of the base. Please, inquire about the current state before ordering.

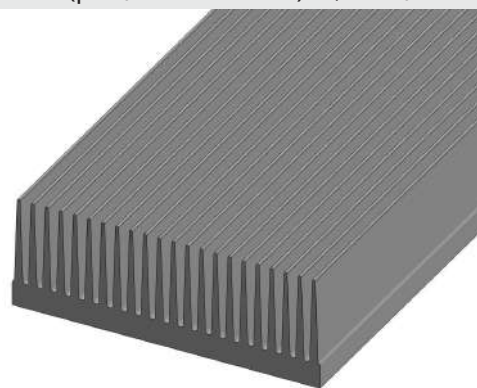
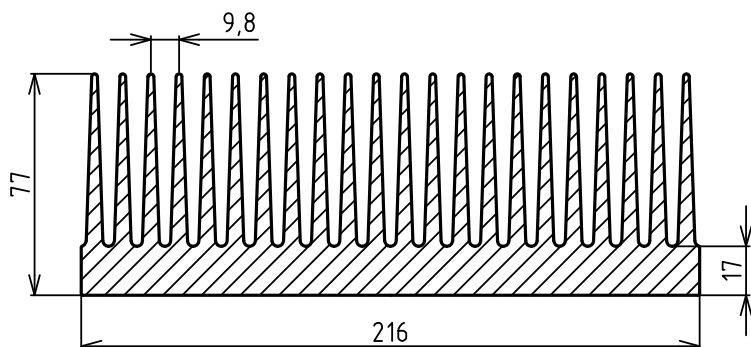
K 216

hmotnosť / weight: 24,00 kg/m

obvod / perimeter: 2 966 mm

Rth (pre / for 150 mm): 0,35°C/W

*



*

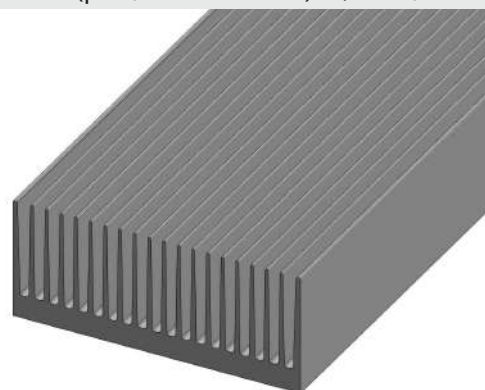
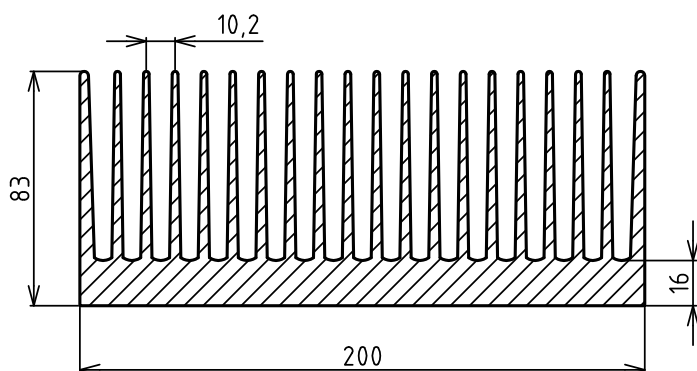
Profily môžu mať iný vzhľad rebier, rozostupy rebier, prípadne hrúbku základne. Informujte sa prosím o aktuálnom stave pred objednaním.
The profiles can have a different visage of ribs, spacing of the ribs or thickness of the base. Please, inquire about the current state before ordering.

KA 200

hmotnosť / weight: 19,90 kg/m

obvod / perimeter: 3 025 mm

Rth (pre / for 150 mm): 0,34°C/W



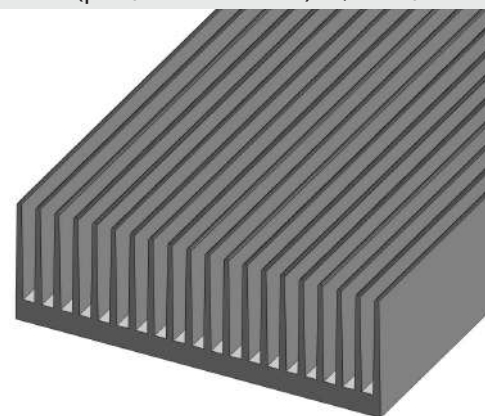
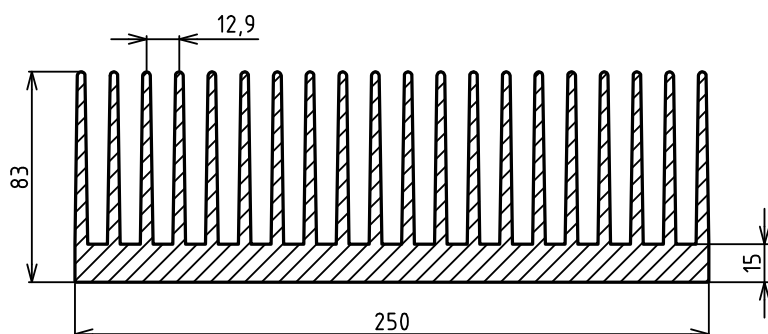
KX 250

hmotnosť / weight: 25,10 kg/m

obvod / perimeter: 3 186 mm

Rth (pre / for 150 mm): 0,23°C/W

*

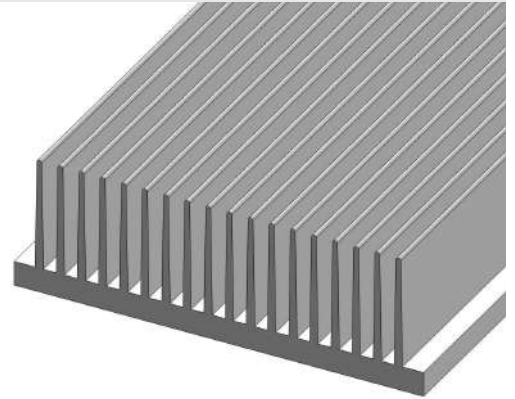
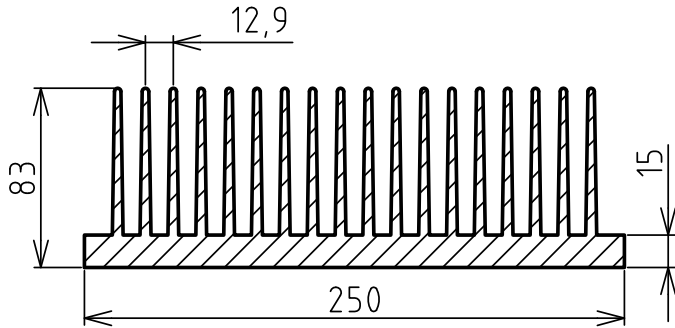


KY 250

hmotnosť / weight: 23,23 kg/m

obvod / perimeter: 2 919 mm

Rth (pre / for 100 mm): 0,25 °C/W



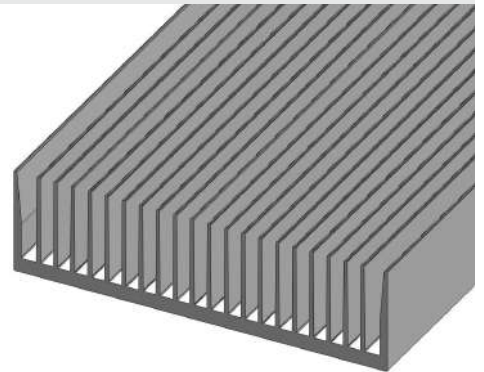
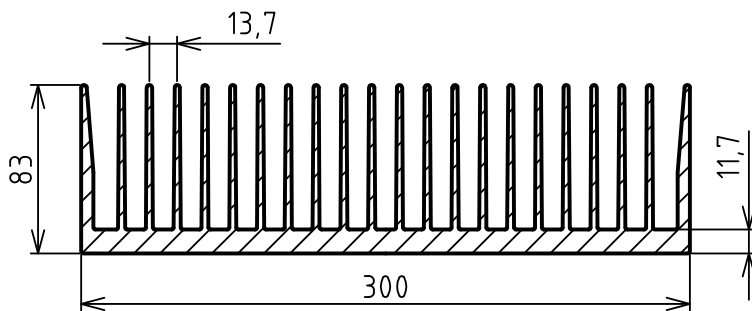
KE 300

hmotnosť / weight: 23,08 kg/m

obvod / perimeter: 3 695 mm

Rth (pre / for 100 mm): 0,23 °C/W

*



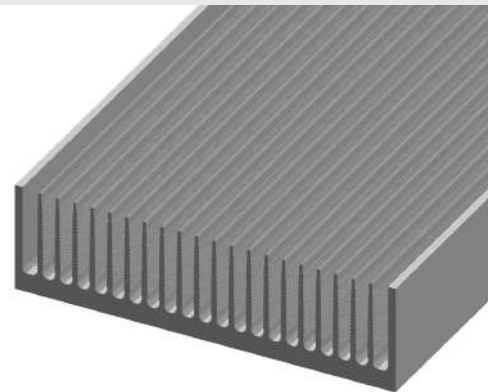
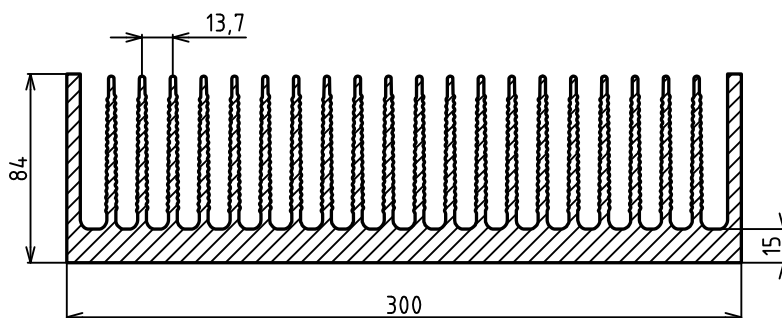
KX 300

hmotnosť / weight: 28,45 kg/m

obvod / perimeter: 3 745 mm

Rth (pre / for 100 mm): 0,2 °C/W

*



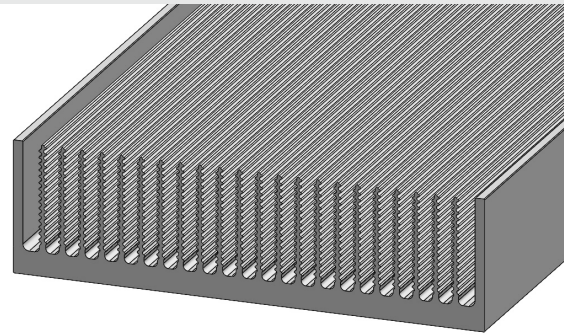
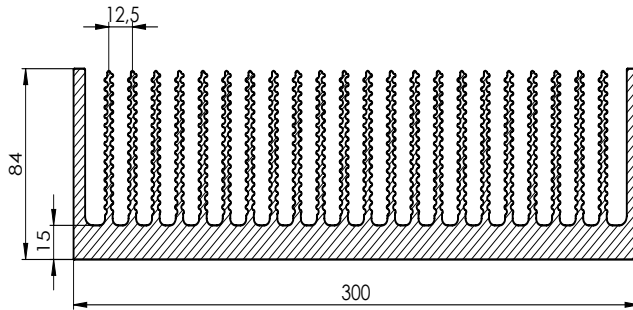
Profily môžu mať iný vzhľad rebier, rozostupy rebier, prípadne hrúbku základne. Informujte sa prosím o aktuálnom stave pred objednaním.
The profiles can have a different visage of ribs, spacing of the ribs or thickness of the base. Please, inquire about the current state before ordering.

KH 300

hmotnosť / weight: 26,64 kg/m

obvod / perimeter: 4 859 mm

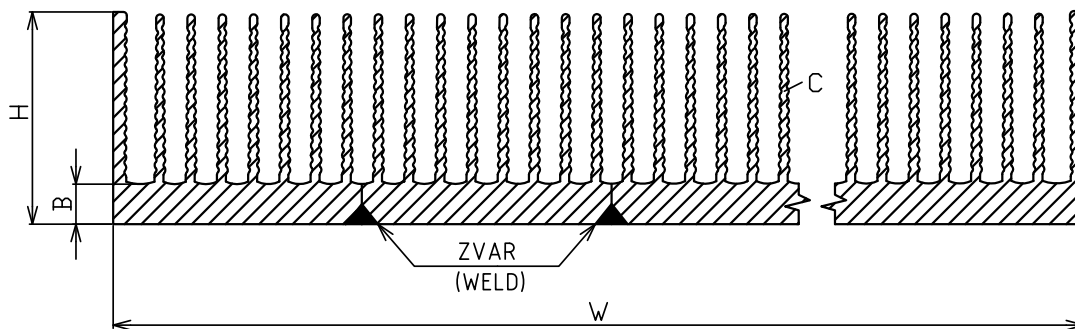
Rth (pre / for 100 mm): 0,2 °C/W



*

Profily môžu mať iný vzhľad rebier, rozostupy rebier, prípadne hrúbku základne. Informujte sa prosím o aktuálnom stave pred objednaním.
The profiles can have a different visage of ribs, spacing of the ribs or thickness of the base. Please, inquire about the current state before ordering.

Zváraný chladič / Welded heatsink



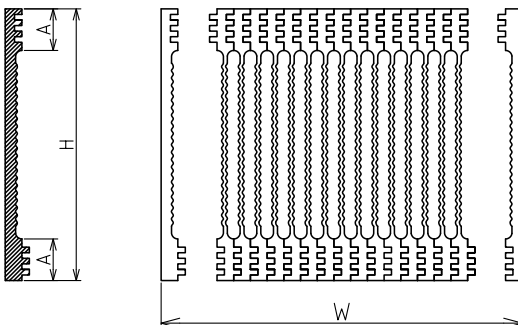
W - šírka podľa požiadavky / width as required

B, C, H - podľa typu použitého chladiča / according to a type of used heatsink

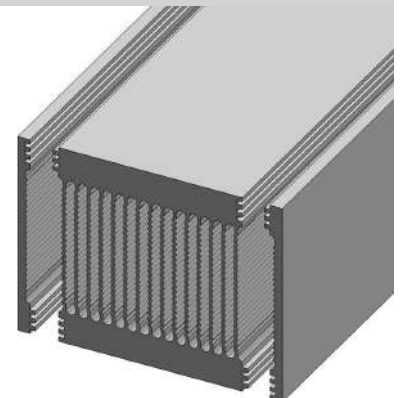
Chladiče sú zvané trecím zvarom / Heatsinks are welded by friction stir welding

I 50(71,80,91,117,128) MF

*



TYP	H	A
I 50 MF	51	11
I 71 MF	71	14
I 80 MF	81,5	11
I 91 MF	91,5	13,8
I 117 CA	117	15,6
I 128 MF	128	14



W - podľa požiadavky / according to request
Na objednávku / Made to order

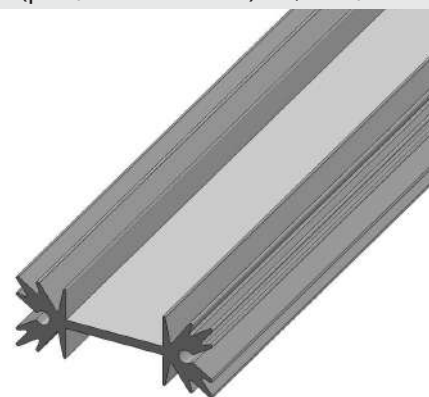
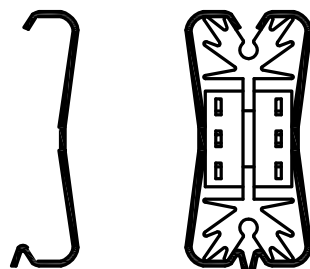
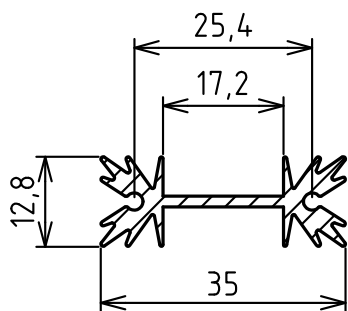
TEA 35

hmotnosť / weight: 0,40 kg/m

obvod / perimeter: 185 mm

Rth (pre / for 100 mm): 3,5 °C/W

*



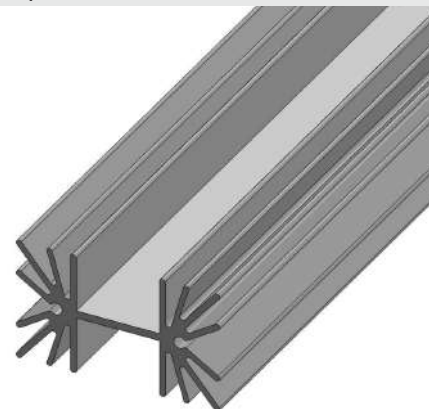
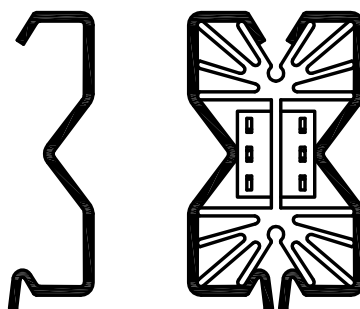
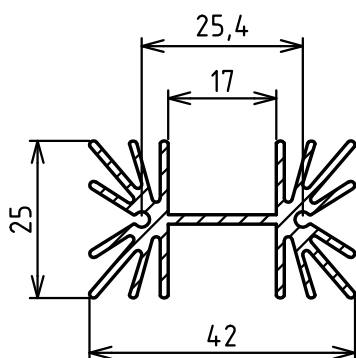
CLIP TEA 35

TEA 40

hmotnosť / weight: 0,74 kg/m

obvod / perimeter: 377 mm

Rth (pre / for 50 mm): 6,0 °C/W



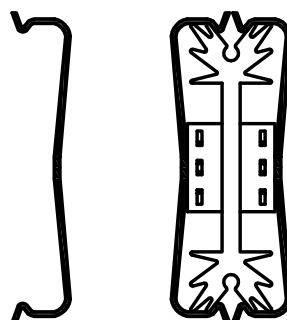
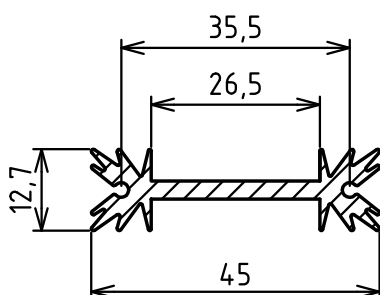
CLIP TEA40

TEA 45

hmotnosť / weight: 0,56 kg/m

obvod / perimeter: 201 mm

Rth (pre / for 100 mm): 5,2 °C/W



CLIP TEA45

Profily môžu mať iný vzhľad rebier, rozostupy rebier, prípadne hrúbku základne. Informujte sa prosím o aktuálnom stave pred objednaním.
The profiles can have a different visage of ribs, spacing of the ribs or thickness of the base. Please, inquire about the current state before ordering.

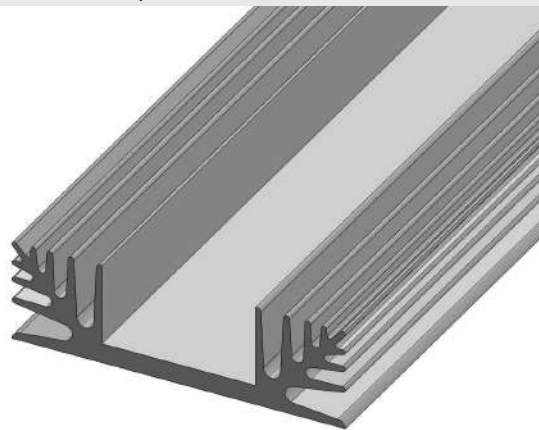
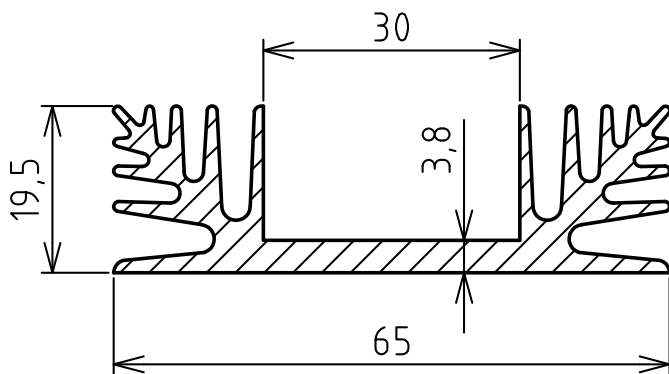
*

TE 65

hmotnosť / weight: 1,30 kg/m

obvod / perimeter: 382 mm

Rth (pre / for 100 mm): 3,0 °C/W



*

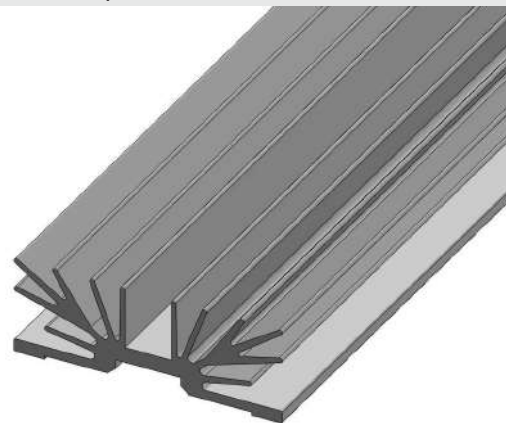
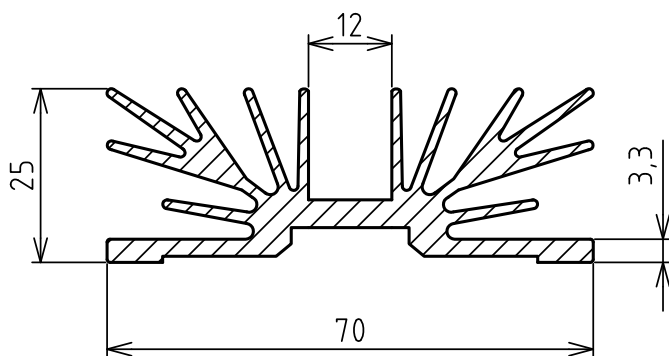
Profily môžu mať iný vzhľad rebier, rozostupy rebier, prípadne hrúbku základne. Informujte sa prosím o aktuálnom stave pred objednaním.
The profiles can have a different visage of ribs, spacing of the ribs or thickness of the base. Please, inquire about the current state before ordering.

HY 28194

hmotnosť / weight: 1,84 kg/m

obvod / perimeter: 518 mm

Rth (pre / for 100 mm): 2,7 °C/W



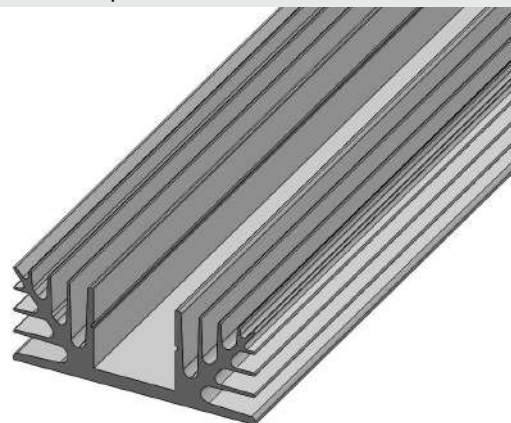
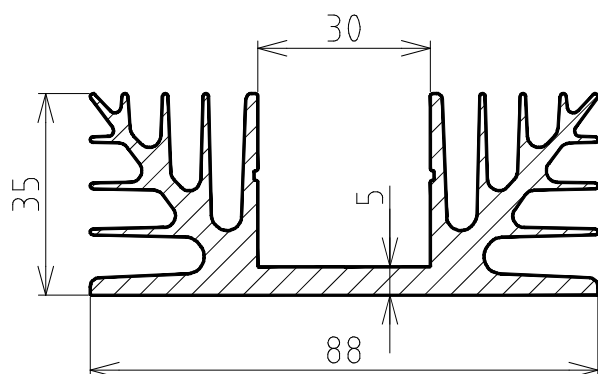
T 88

hmotnosť / weight: 2,77 kg/m

obvod / perimeter: 653 mm

Rth (pre / for 100 mm): 1,7 °C/W

*

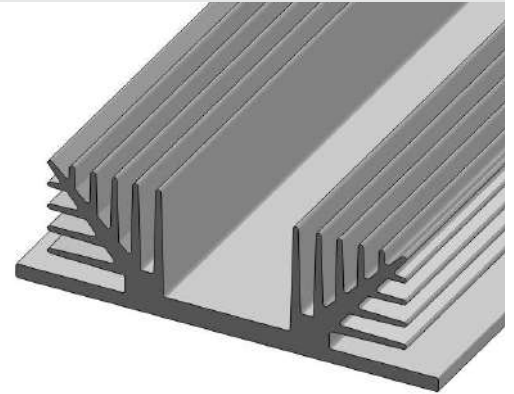
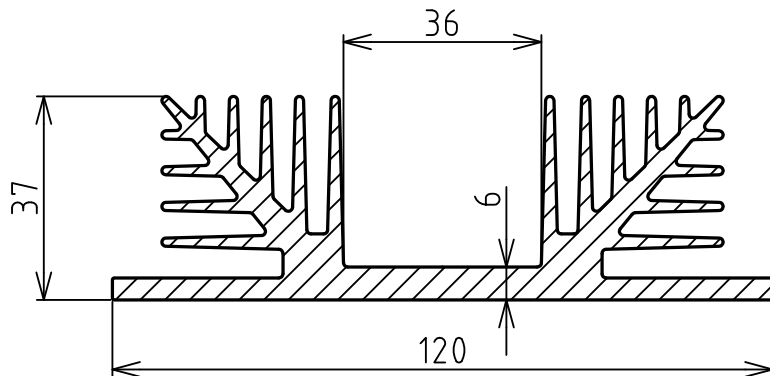


ZH 2476

hmotnosť / weight: 4,05 kg/m

obvod / perimeter: 876 mm

Rth (pre / for 100 mm): 1,5 °C/W

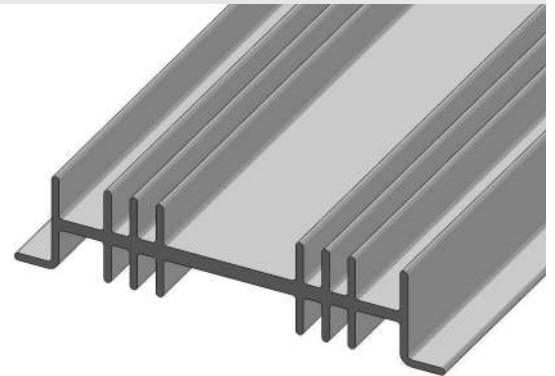
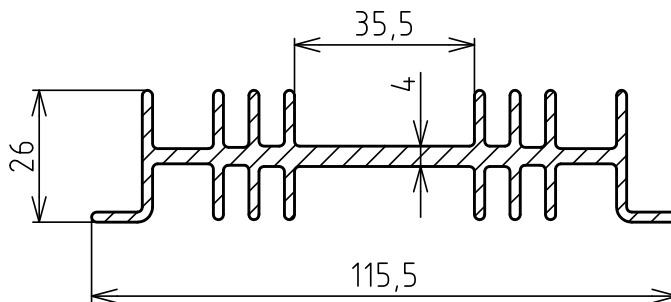


HY 54039

hmotnosť / weight: 1,99 kg/m

obvod / perimeter: 561 mm

Rth (pre / for 100 mm): 2,2 °C/W



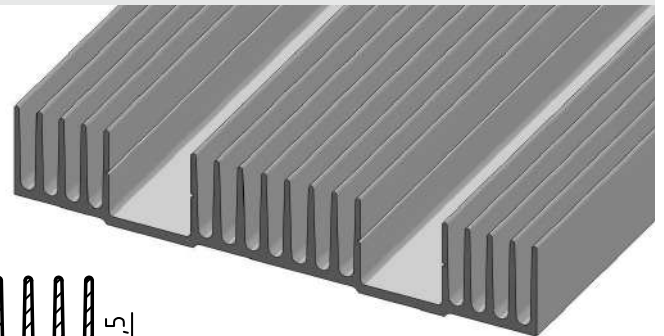
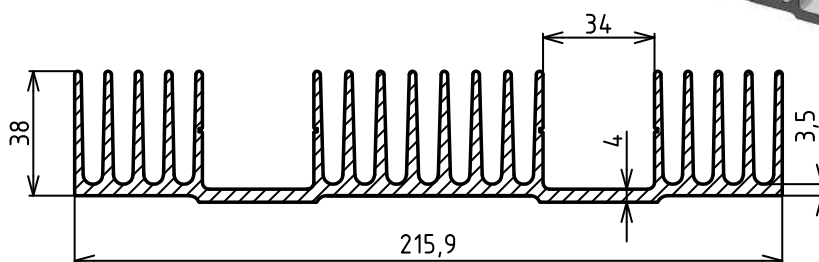
NA POŽIADANIE
ONLY ON REQUEST

ZH 1929

hmotnosť / weight: 6,76 kg/m

obvod / perimeter: 1 742 mm

Rth (pre / for 100 mm): 0,65 °C/W

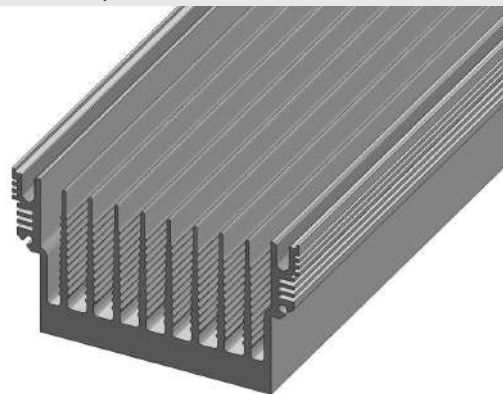
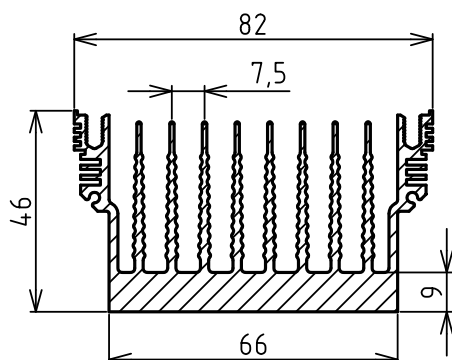


ES 19451

hmotnosť / weight: 3,30 kg/m

obvod / perimeter: 1 015 mm

Rth (pre / for 100 mm): 2,16°C/W



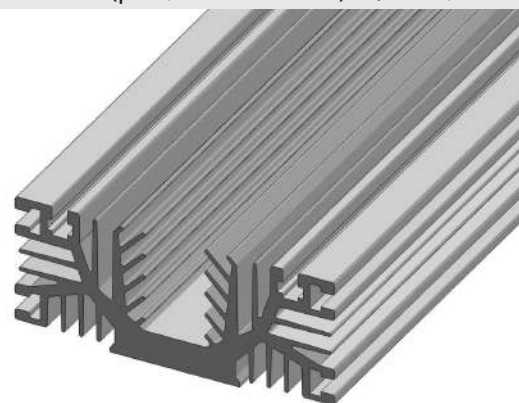
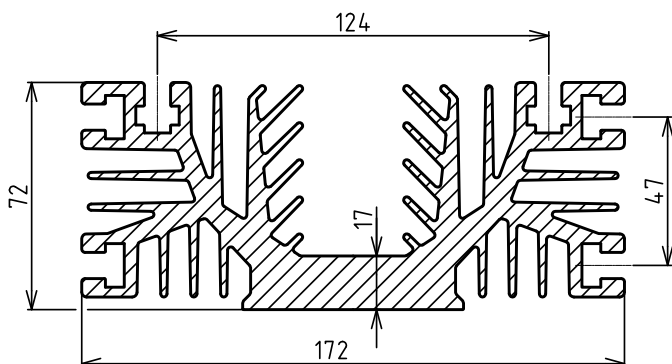
NA POŽIADANIE
ONLY ON REQUEST

ZH 2428

hmotnosť / weight: 13,34 kg/m

obvod / perimeter: 1 979 mm

Rth (pre / for 100 mm): 0,84°C/W



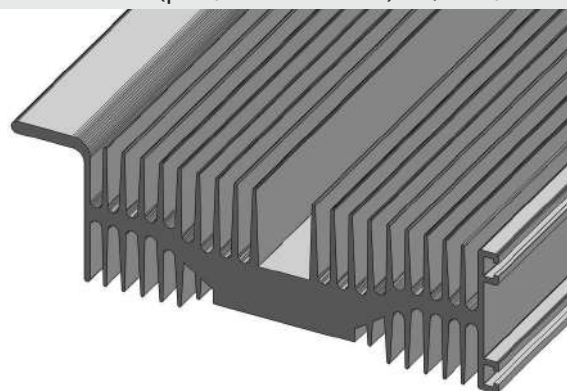
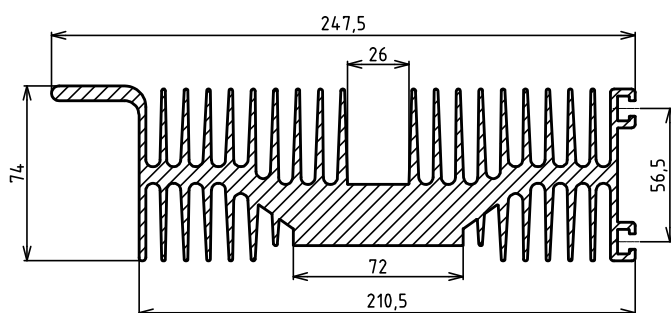
NA POŽIADANIE
ONLY ON REQUEST

A 6670

hmotnosť / weight: 17,60 kg/m

obvod / perimeter: 2 681 mm

Rth (pre / for 100 mm): 0,4 °C/W



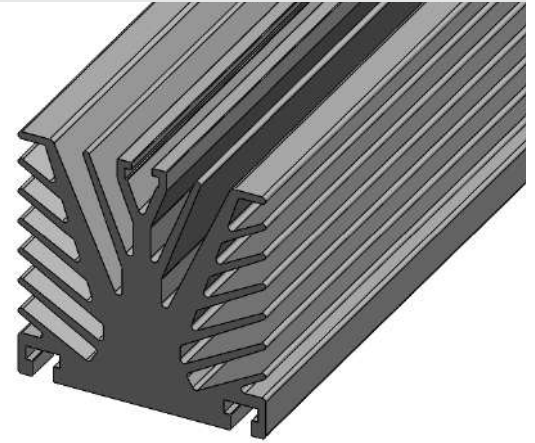
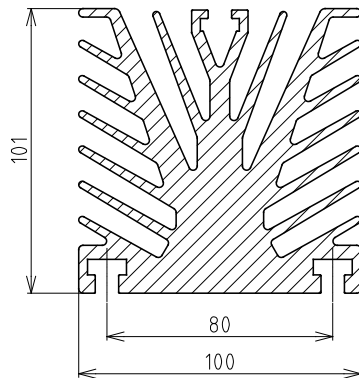
NA POŽIADANIE
ONLY ON REQUEST

ZH 2117

hmotnosť / weight: 14,02 kg/m

obvod / perimeter: 1 554 mm

Rth (pre / for 100 mm): 0,79 °C/W

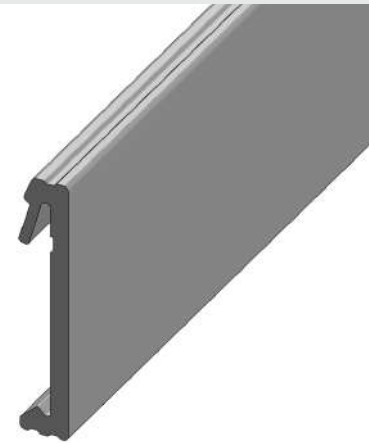
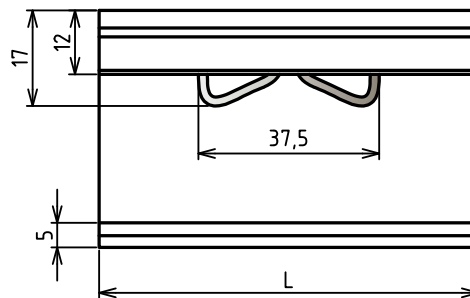
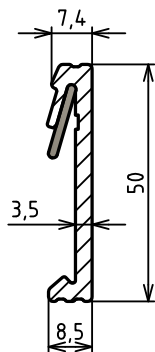
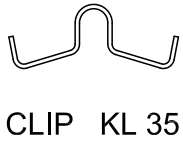


KL 35/50

hmotnosť / weight: 0,64 kg/m

obvod / perimeter: 145 mm

Rth (pre / for 100 mm): -- °C/W

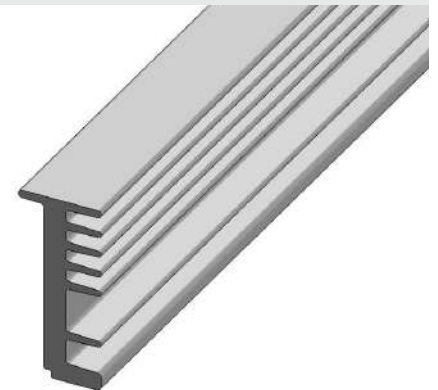
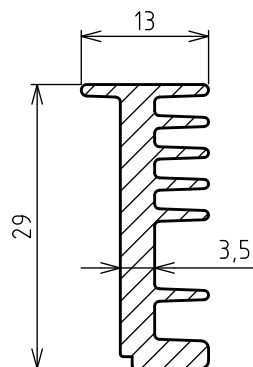


ZH 9057

hmotnosť / weight: 0,43 kg/m

obvod / perimeter: 141 mm

Rth (pre / for 100 mm): -- °C/W



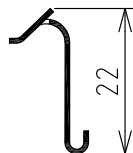
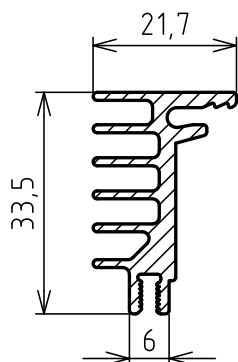
NA POŽIADANIE
ONLY ON REQUEST

ZH 8247

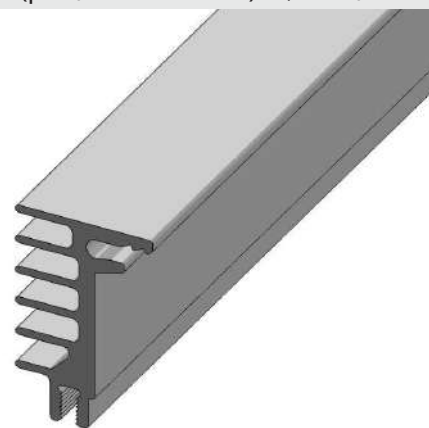
hmotnosť / weight: 0,56 kg/m

obvod / perimeter: 224 mm

Rth (pre / for 100 mm): 4,68°C/W



CLIP 221007

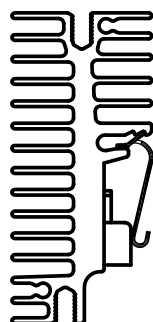
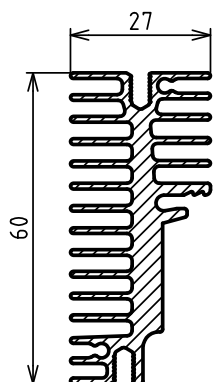


ZH 7505

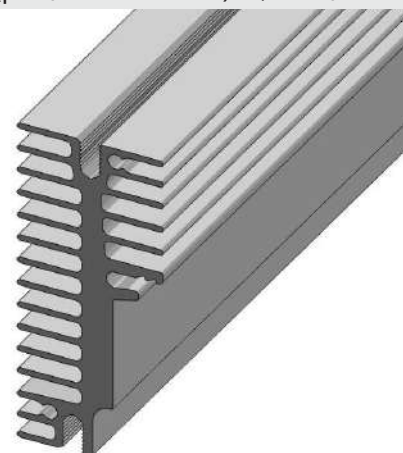
hmotnosť / weight: 1,53 kg/m

obvod / perimeter: 602 mm

Rth (pre / for 100 mm): 3,21°C/W



CLIP 221007

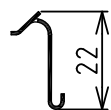
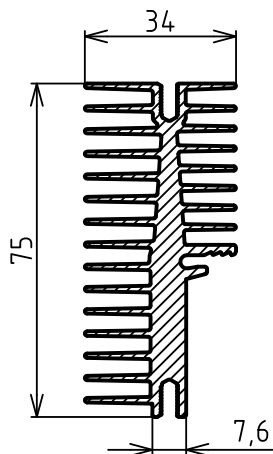


ZH 7504

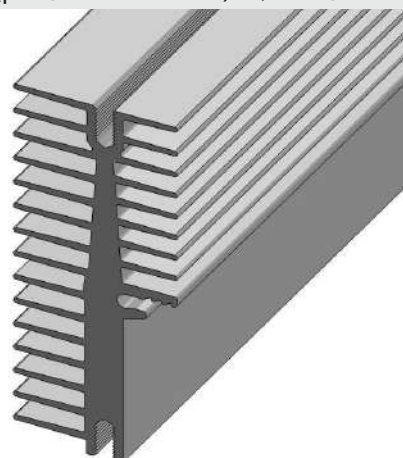
hmotnosť / weight: 2,42 kg/m

obvod / perimeter: 868 mm

Rth (pre / for 100 mm): 2,81°C/W



CLIP 221007

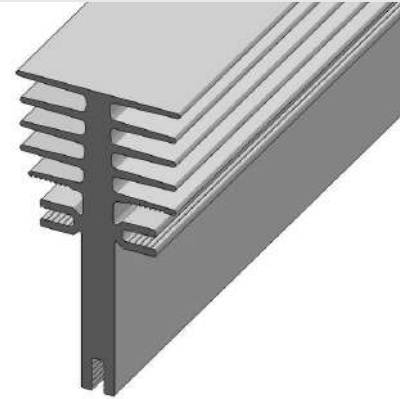
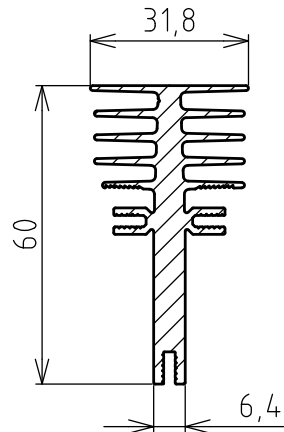


ZH 8555

hmotnosť / weight: 1,50 kg/m

obvod / perimeter: 455 mm

Rth (pre / for 100 mm): -- °C/W

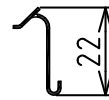
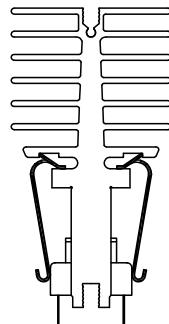
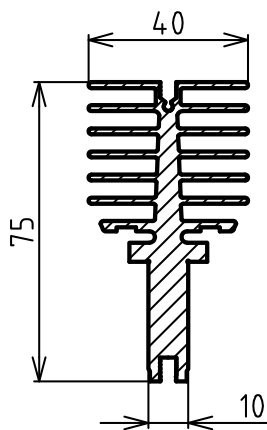


A 75M

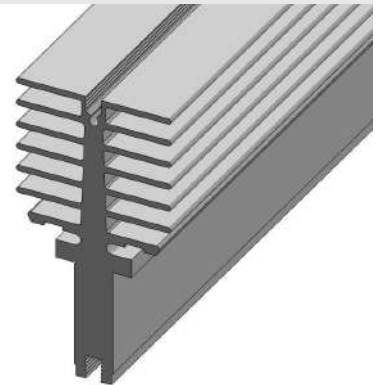
hmotnosť / weight: 2,55 kg/m

obvod / perimeter: 684 mm

Rth (pre / for 100 mm): 1,5 °C/W



CLIP 221007

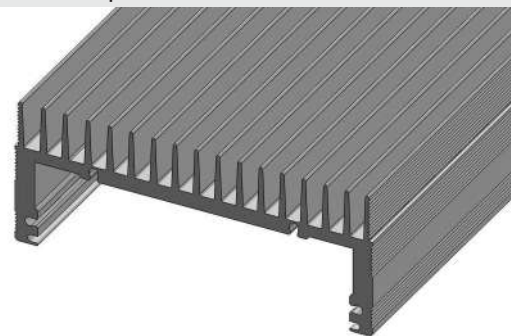
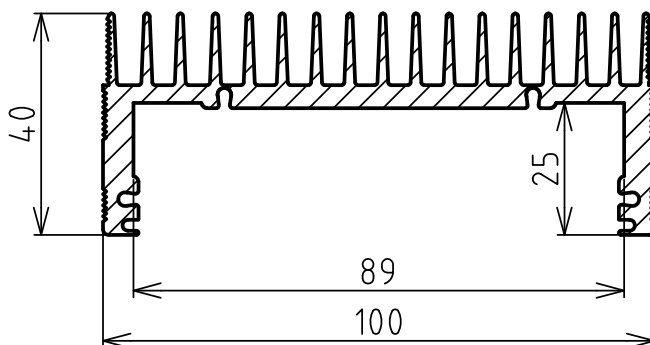


C 100

hmotnosť / weight: 2,40 kg/m

obvod / perimeter: 782 mm

Rth (pre / for 100 mm): 2,2 °C/W



KRYTKY NA POŽIADANIE
SIDE COVERS ON REQUEST

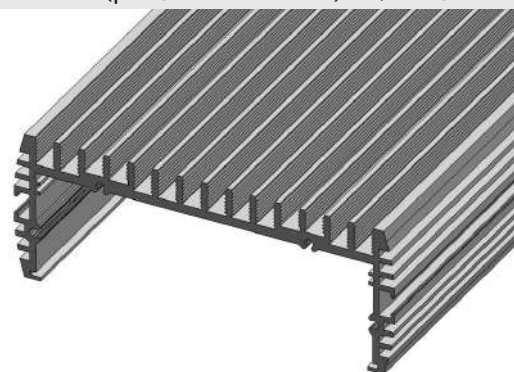
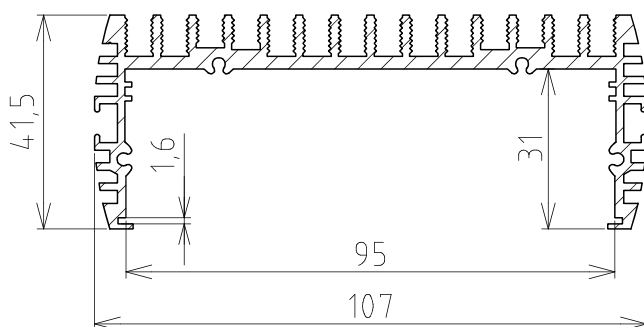
C 107

hmotnosť / weight: 1,96 kg/m

obvod / perimeter: 795 mm

Rth (pre / for 100 mm): 2,6 °C/W

*



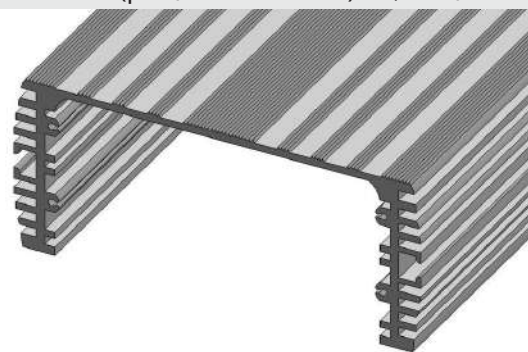
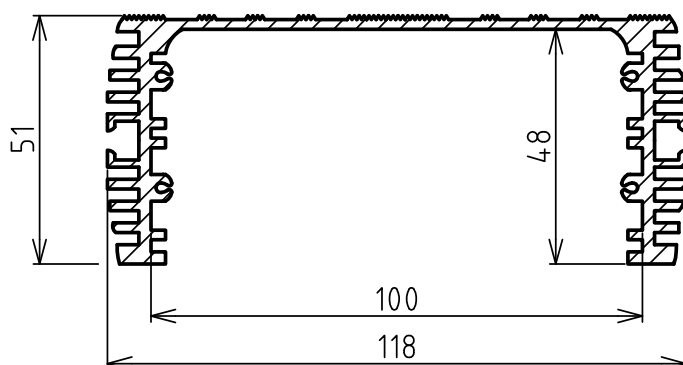
KRYTKY NA POŽIADANIE
SIDE COVERS ON REQUEST

C 118

hmotnosť / weight: 2,40 kg/m

obvod / perimeter: 684 mm

Rth (pre / for 150 mm): 2,1 °C/W



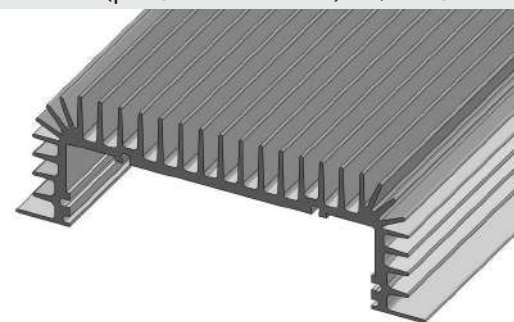
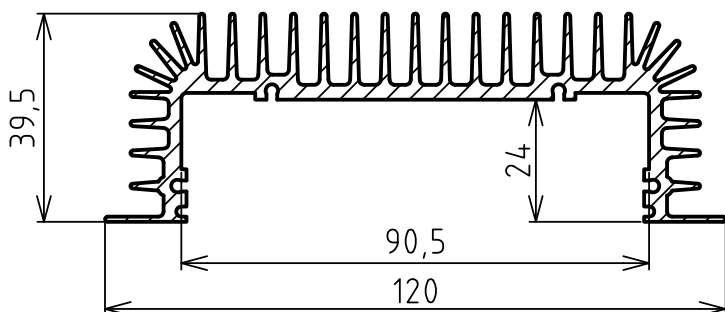
KRYTKY NA POŽIADANIE
SIDE COVERS ON REQUEST

C 120

hmotnosť / weight: 2,25 kg/m

obvod / perimeter: 927 mm

Rth (pre / for 150 mm): 1,2 °C/W



KRYTKY NA POŽIADANIE
SIDE COVERS ON REQUEST

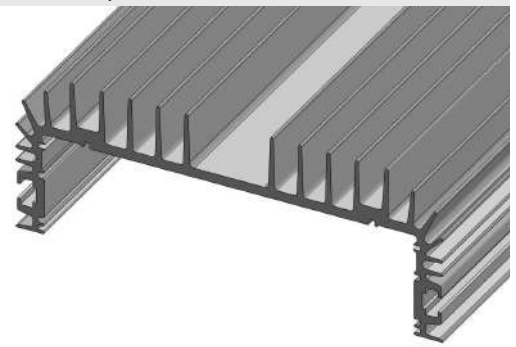
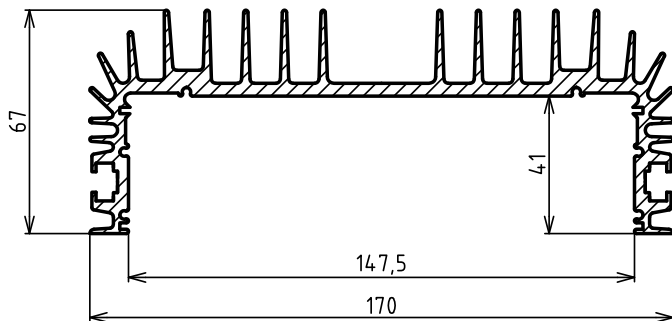
* Profily môžu mať iný vzhľad rebier, rozostupy rebier, prípadne hrúbku základne. Informujte sa prosím o aktuálnom stave pred objednaním.
The profiles can have a different visage of ribs, spacing of the ribs or thickness of the base. Please, inquire about the current state before ordering.

C 170

hmotnosť / weight: 4,70 kg/m

obvod / perimeter: 970 mm

Rth (pre / for 200 mm): 0,8 °C/W



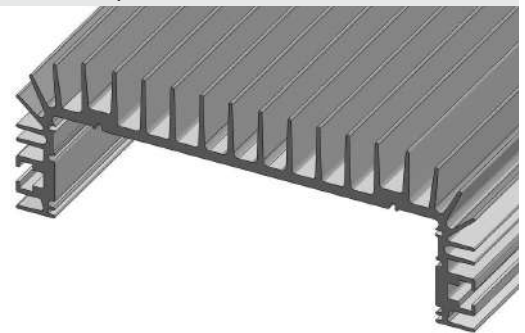
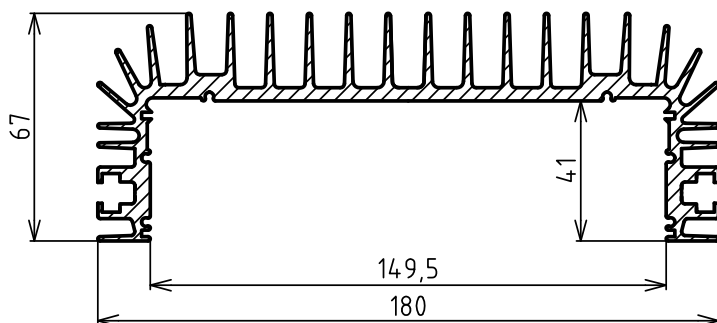
KRYTKY NA POŽIADANIE
SIDE COVERS ON REQUEST

C 180

hmotnosť / weight: 5,60 kg/m

obvod / perimeter: 970 mm

Rth (pre / for 200 mm): 0,7 °C/W



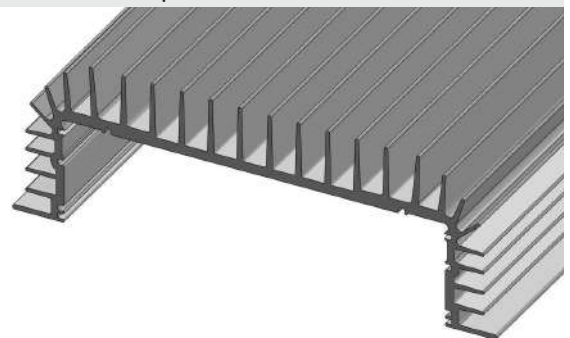
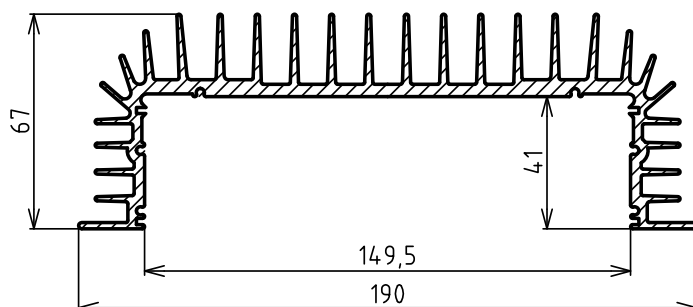
KRYTKY NA POŽIADANIE
SIDE COVERS ON REQUEST

C 190

hmotnosť / weight: 4,95 kg/m

obvod / perimeter: 970 mm

Rth (pre / for 150 mm): 0,9 °C/W



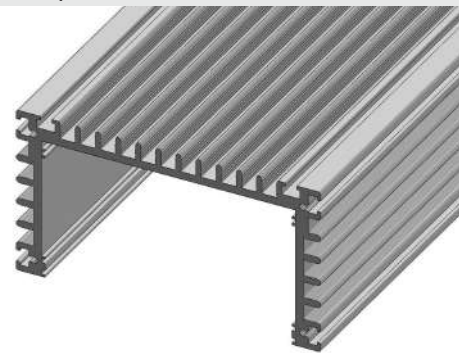
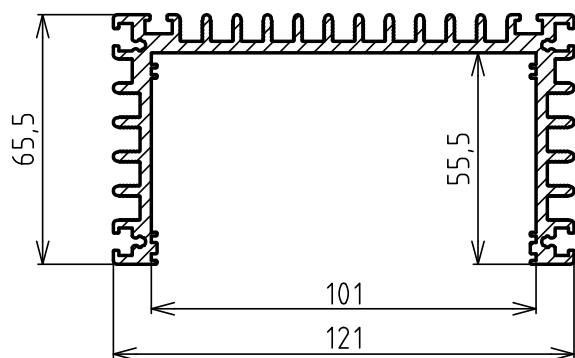
KRYTKY NA POŽIADANIE
SIDE COVERS ON REQUEST

ZH 4268

hmotnosť / weight: 3,35 kg/m

obvod / perimeter: 916 mm

Rth (pre / for 100 mm): -- °C/W



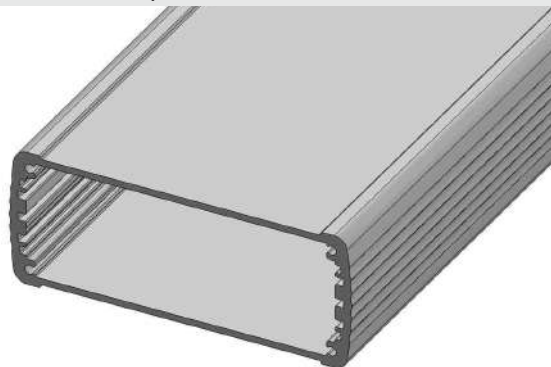
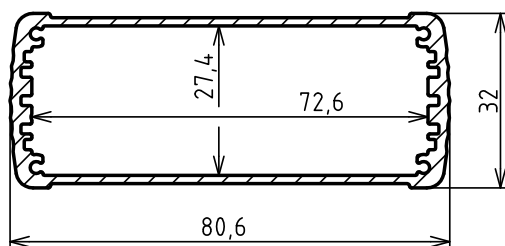
KRYTKY NA POŽIADANIE
SIDE COVERS ON REQUEST

HY 25804

hmotnosť / weight: 1,14 kg/m

obvod / perimeter: 218 mm

Rth (pre / for 100 mm): 1,69°C/W



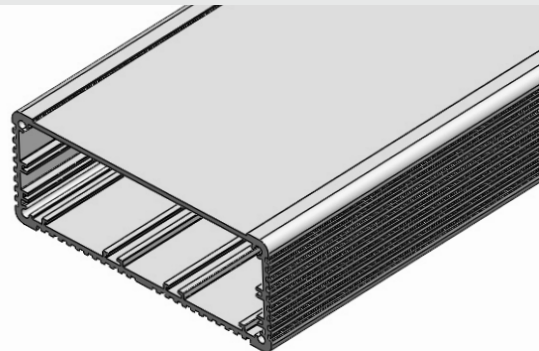
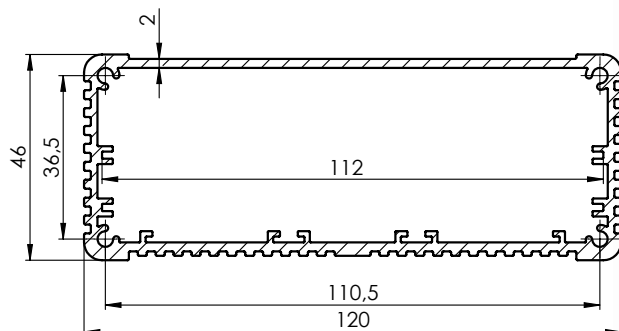
KRYTKY NA POŽIADANIE
SIDE COVERS ON REQUEST

C 3875

hmotnosť / weight: 2,29 kg/m

obvod / perimeter: 409 mm

Rth (pre / for 100 mm): -- °C/W

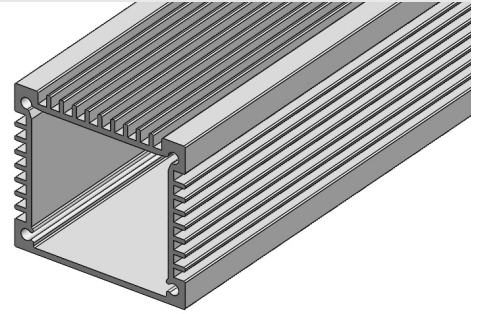
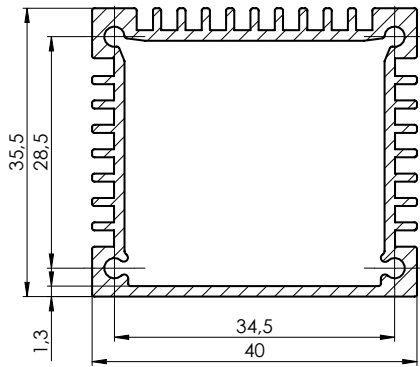


ZH 31-0620

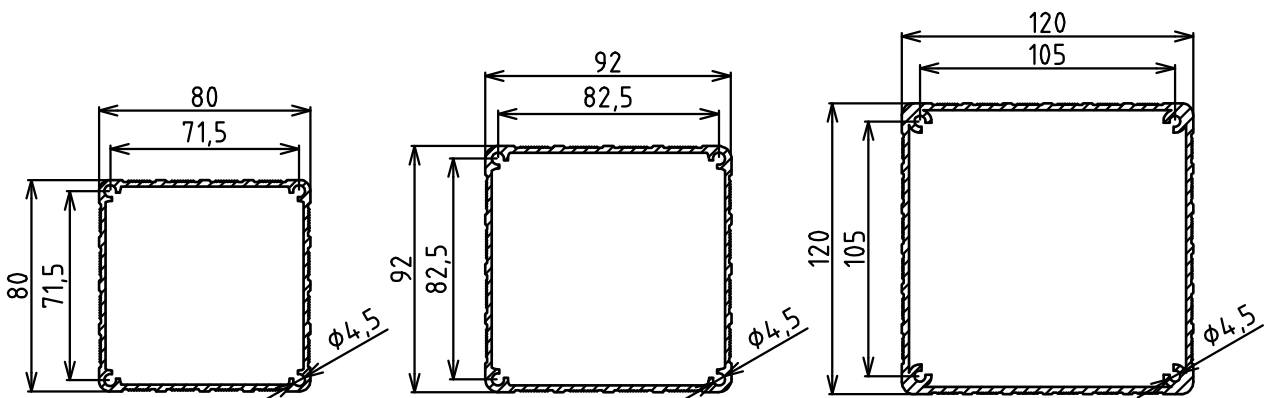
hmotnosť / weight: 0,79 kg/m

obvod / perimeter: 285 mm

Rth (pre / for 100 mm): -- °C/W



SPACER 80/90/120



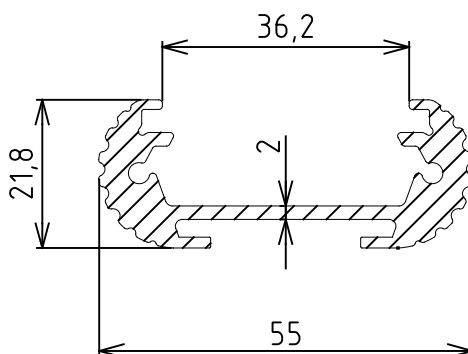
Na objednávku / Made to order

ZH 11-0842

hmotnosť / weight: 0,96 kg/m

obvod / perimeter: 237 mm

Rth (pre / for 100 mm): -- °C/W



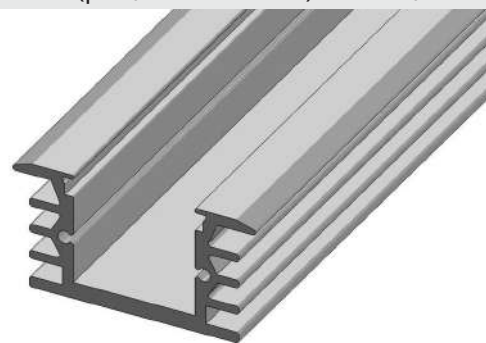
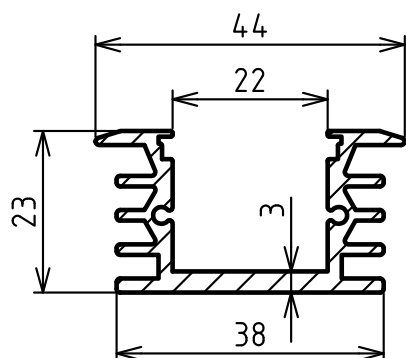
KRYTKY NA POŽIADANIE
SIDE COVERS ON REQUEST

ZH 9044

hmotnosť / weight: 0,73 kg/m

obvod / perimeter: 268 mm

Rth (pre / for 100 mm): -- °C/W



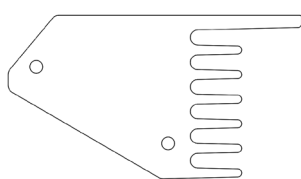
KRYTKY NA POŽIADANIE
SIDE COVERS ON REQUEST

ZH 7788

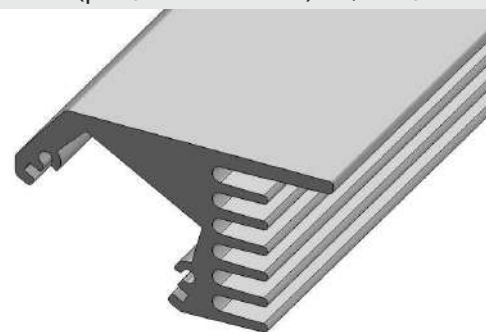
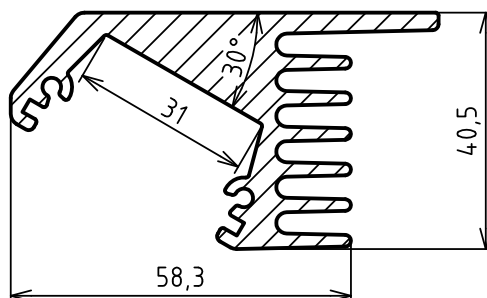
hmotnosť / weight: 2,34 kg/m

obvod / perimeter: 404 mm

Rth (pre / for 100 mm): 2,1 °C/W



KRYTKA
COVER



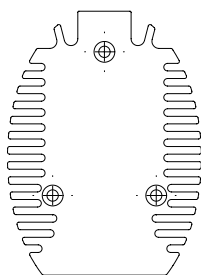
KRYTKY NA POŽIADANIE
SIDE COVERS ON REQUEST

ZH 25785

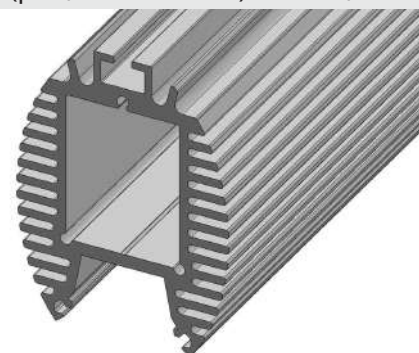
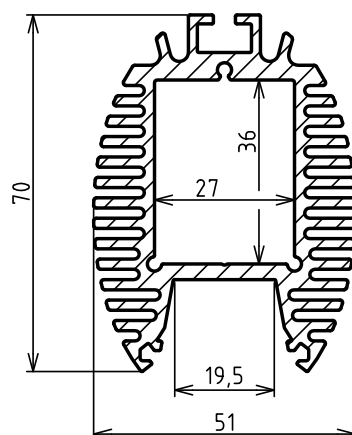
hmotnosť / weight: 2,68 kg/m

obvod / perimeter: 690 mm

Rth (pre / for 100 mm): -- °C/W



KRYTKA
COVER



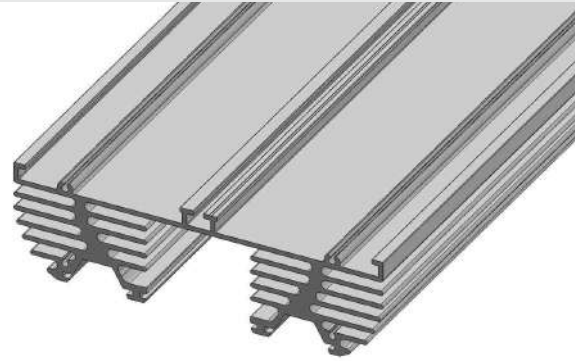
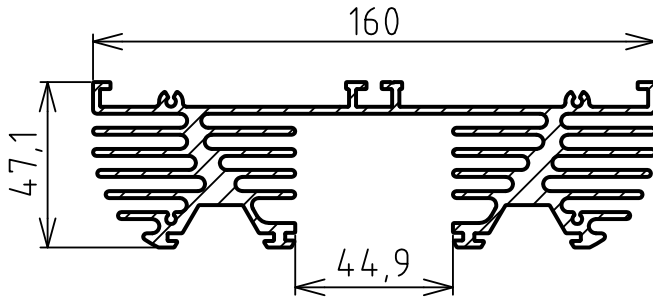
KRYTKY NA POŽIADANIE
SIDE COVERS ON REQUEST

HY 25511

hmotnosť / weight: 5,26 kg/m

obvod / perimeter: 1 564 mm

Rth (pre / for 100 mm): -- °C/W

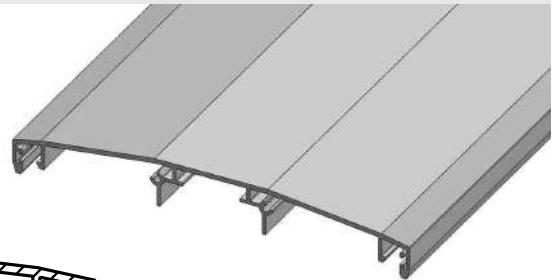
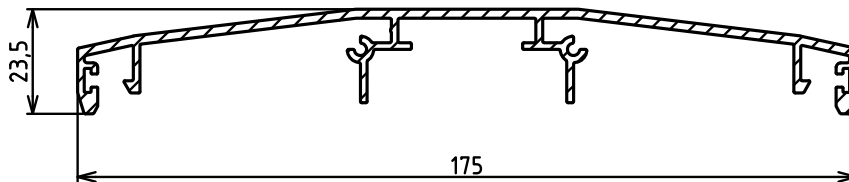


HY 28005

hmotnosť / weight: 1,54 kg/m

obvod / perimeter: 614 mm

Rth (pre / for 100 mm): -- °C/W



Zostava / Assembly

hmotnosť / weight:

kg/m

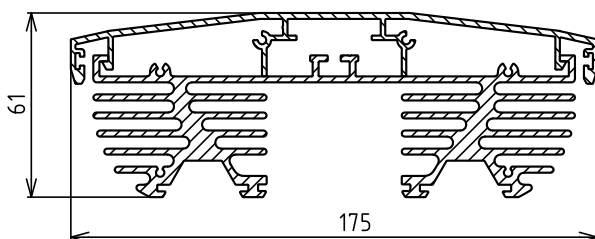
obvod / perimeter:

mm

Rth (pre / for

mm):

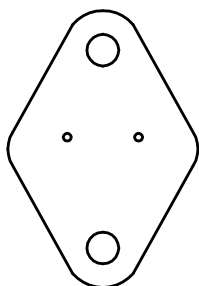
°C/W



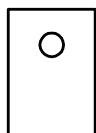
KRYTKY NA POŽIADANIE
SIDE COVERS ON REQUEST

IZOLAČNÉ PODLOŽKY / ISOLATING PLATES

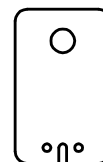
Slúďové podložky / Micaceous plates



T03

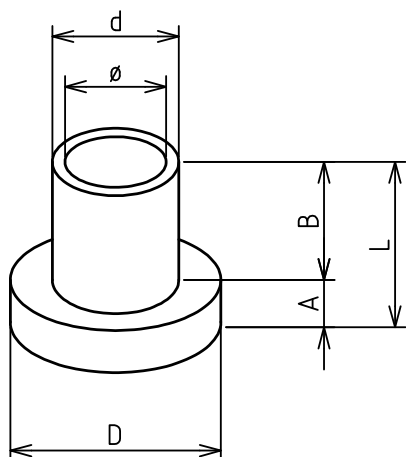


T0126



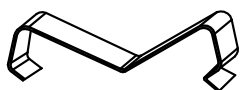
T0220

Nylonové podložky / Nylon plates

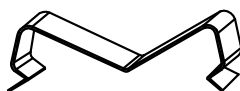


TYP	D	d		A	B	L
T03	6,6	3,9	3	1,4	3,6	5
T0220	6	3,6	3	1,2	1,2	2,4

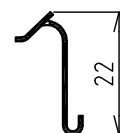
Spony / Clips



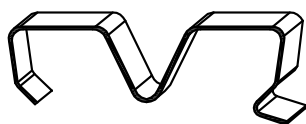
TEA 35



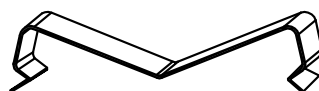
TEA 35A



CLIP 221007



TEA 40



TEA 45



MOLLA T13

ŠTANDARDNÉ PROFILY / STANDARD PROFILES

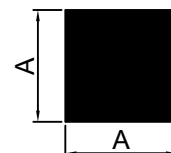
Ploché tyče
Flat bars



A (mm)	B (mm)	hmotnosť (kg/m)
10	2	0,05
15	2	0,08
15	8	0,33
20	2	0,11
20	3	0,16
20	4	0,22
20	5	0,27
20	10	0,54
25	2	0,14
25	3	0,20
30	2	0,16
30	3	0,24
30	5	0,41
30	10	0,81
30	15	1,22
30	20	1,63
40	2	0,22
40	5	0,54
40	10	1,08
40	15	1,63
40	20	2,17
50	2	0,27
50	3	0,41
50	5	0,68
50	10	1,36
50	20	2,71
50	30	4,06
60	3	0,49
60	5	0,81
60	6	0,98
60	10	1,63
60	20	3,25

A (mm)	B (mm)	hmotnosť (kg/m)
80	3	0,65
80	5	1,08
80	8	1,73
80	10	2,17
80	20	4,34
80	40	8,67
100	4	1,08
100	6	1,63
100	10	2,70
100	20	5,42
150	5	2,03
200	10	5,42
200	20	10,84

Štvorcové tyče
Square bars

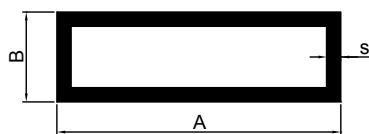


A (mm)	hmotnosť (kg/m)
8	0,17
12	0,39
15	0,60
16	0,69
20	1,08
25	1,69
30	2,44
40	4,34
50	6,78
60	9,76

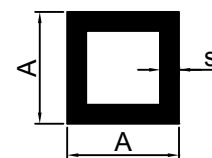
Minimálne množstvo 1 tyč (dĺžky 3-6m)
Minimum order quantity 1 bar (length 3-6m)

ŠTANDARDNÉ PROFILY / STANDARD PROFILES

Pravouhlé rúry
Rectangular tubes



Štvorcové rúry
Square tubes



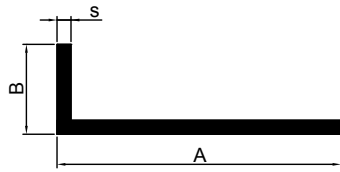
A (mm)	B (mm)	s (mm)	hmotnosť (kg/m)
20	10	1,5	0,22
30	15	1,5	0,34
30	20	2	0,5
40	20	2	0,61
40	30	2	0,71
50	15	2	0,66
50	20	2	0,72
50	25	2	0,77
50	30	2	0,82
50	30	3	1,20
60	20	2	0,82
60	30	2	0,93
60	40	2	1,04
60	40	2,5	1,29
60	40	4	1,97
80	20	2	1,04
80	40	2	1,26
80	40	3	1,85
80	50	3	2,02
80	60	3	2,171
+0,7/-0,7	+0,7/-0,7	+0,25/-0,25	
100	20	2	1,26
100	25	2	1,31
100	40	2	1,475
100	40	4	2,86
100	50	2	1,58
100	50	3	2,34
100	50	4	3,08
100	80	3	2,83
120	80	3	3,15
120	80	4	4,16
150	20	1,8	1,62
200	50	4	5,25

A (mm)	s (mm)	hmotnosť (kg/m)
15	1,5	0,22
20	1,5	0,30
20	2	0,39
25	2	0,50
30	2	0,61
30	3	0,88
40	2	0,82
40	2,5	1,02
40	3	1,20
40	4	1,56
50	2	1,04
50	3	1,53
50	4	2,00
60	2	1,26
60	3	1,85
80	2	1,69
80	3	2,50
80	4	3,30
80	5	4,06
100	2	2,12
100	3	3,15
100	4	4,04
120	4	5,03

Minimálne množstvo 1 tyč (dĺžky 3-6m)
Minimum order quantity 1 bar (length 3-6m)

ŠTANDARDNÉ PROFILY / STANDARD PROFILES

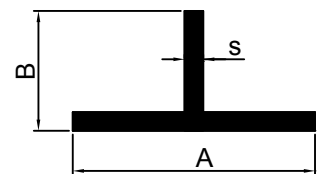
L-profily
L-profiles



A (mm)	B (mm)	s (mm)	hmotnosť (kg/m)
10	10	2	0,10
15	15	1,5	0,12
20	10	2	0,15
20	15	1,5	0,135
20	15	2	0,18
20	20	2	0,21
20	20	3	0,30
25	25	1,5	0,20
25	25	2	0,26
30	15	2	0,23
30	20	2	0,26
30	30	2	0,31
30	30	3	0,46
40	15	1,5	0,22
40	20	2	0,31
40	40	2	0,42
40	40	4	0,82
45	45	1,8	0,43
50	25	2	0,39
50	30	3	0,63
50	30	5	1,02
50	50	2	0,53
50	50	3	0,79
50	50	5	1,29
60	20	2	0,42
60	40	2	0,53
60	40	2,6	0,69
60	40	4	1,04
60	60	2	0,64
60	60	4	1,26

A (mm)	B (mm)	s (mm)	hmotnosť (kg/m)
80	25	2	0,56
80	40	2	0,64
80	80	3	1,28
80	80	5	2,10
100	25	2	0,67
100	50	3	1,20
100	50	5	1,97
100	100	10	5,15
200	50	3	2,01
200	100	10	7,83

T-profily
T-profiles



A (mm)	B (mm)	s (mm)	hmotnosť (kg/m)
15	15	2	0,15
20	20	2	0,21
25	25	3	0,38
30	30	3	0,47
80	45	2	0,67

Minimálne množstvo 1 tyč (dĺžky 3-6m)
Minimum order quantity 1 bar (length 3-6m)

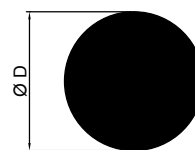
ŠTANDARDNÉ PROFILY / STANDARD PROFILES

U-profily
U-profiles



A (mm)	B (mm)	s (mm)	hmotnosť (kg/m)
10	10	2	0,14
12	12	2	0,17
15	15	1,5	0,17
15	15	2	0,22
15	20	2	0,28
20	20	2	0,30
23	12,5	2	0,24
25	25	2	0,39
30	20	2	0,36
30	30	3	0,68
40	20	2	0,51
40	40	2	0,63
50	50	4	1,54
60	60	6	2,73
80	40	5	2,03
100	50	5	2,58

Kruhové tyče
Round bars

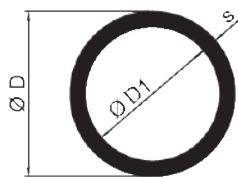


D (mm)	hmotnosť (kg/m)
6	0,08
8	0,14
10	0,21
12 +0,2/-0,0	0,31
14 +0,15/-0,15	0,41
15	0,48
16	0,55
18	0,69
20	0,85
23	1,11
25	1,33
30	1,92
35	2,58
40	3,38
45	4,28
50	5,32
60	7,66
70	10,39
80	13,57

Minimálne množstvo 1 tyč (dĺžky 3-6m)
Minimum order quantity 1 bar (length 3-6m)

ŠTANDARDNÉ PROFILY / STANDARD PROFILES

Kruhové rúry
Round tubes



D (mm)	s (mm)	D1 (mm)	hmotnosť (kg/m)
8 +0,3/-0,3	2 +0,3/-0,3	4	0,10
10	1	8	0,08
12 +0,3/-0,3	1 +0,1/-0,1	10	0,10
16	1,5	13	0,19
18	3	12	0,38
20	1,5	17	0,24
25	2	21	0,39
30	2	26	0,48
32	1	30	0,26
35	2	31	0,56
40	2	36	0,65

D (mm)	s (mm)	D1 (mm)	hmotnosť (kg/m)
40	3	34	0,95
45	2	41	0,73
48,3	3,5	41,3	1,34
50	2	46	0,82
50	3	44	1,20
50	5	40	1,92
50	10	30	3,41
55	5	45	2,13
56	12	32	4,50
60	2	56	0,99
60	3	54	1,46
60	3,5	53	1,68
60	10	40	4,26

Minimálne množstvo 1 tyč (dĺžky 3-6m)
Minimum order quantity 1 bar (length 3-6m)

Zoznam chladičov / List of heatsinks

A 6670	28
A 75M	31
C 100	31
C 107	32
C 118	32
C 120	32
C 170	33
C 180	33
C 190	33
C 3875	34
ES 19451	28
EU 120904	17
GK 5103	11
HY 25345	13
HY 25346	12
HY 25417	4
HY 25511	37
HY 25755	18
HY 25804	34
HY 28005	37
HY 28194	26
HY 28339	8
HY 54039	27
I 50(71,80,91,117,128) MF	24
IT 0265	20
IT 4377	16
IT 5303	15
IT 5498	14
K 40	12
K 66	14
K 76	10
K 112	19
K 163	9
K 190	17
K 197	8
K 200	15
K 216	22
K 230	21
K 235	19
K 245	9
K 250	15

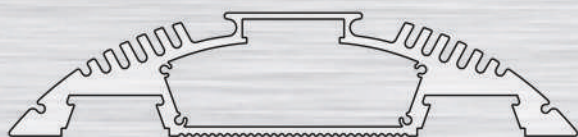
K 300	16
K 400	16
KA 200	22
KE 190	20
KE 215	21
KE 300	23
KEA 300	10
KEAH 200	9
KH 300	24
KK 200	7
KL 35/50	29
KX 250	22
KX 300	23
KY 250	23
SPACER 80/90/120	35
ST-45FM	2
ST-T13/typ	3
ST-T19	3
ST-T22	1
ST-T25A	1
ST-TE19	1
ST-TEA28	2
ST-TW28	2
T 88	26
TE 65	26
TEA 35	25
TEA 40	25
TEA 45	25
W 6451	21
W 6485	18
ZH 11-0842	35
ZH 31-0620	35
ZH 0610	8
ZH 1136	5
ZH 1910	5
ZH 1929	27
ZH 2117	29
ZH 2428	28
ZH 2476	27
ZH 2533	18
ZH 25785	36

ZH 3197	20
ZH 4185	12
ZH 4268	34
ZH 6465	7
ZH 6681	5
ZH 6789	13
ZH 7484	14
ZH 7504	30
ZH 7505	30
ZH 7770	13
ZH 7788	36
ZH 8001	10
ZH 8247	30
ZH 8501	7
ZH 8555	31
ZH 8624	6
ZH 8662	4
ZH 8708	19
ZH 8889	6
ZH 9025	4
ZH 9044	36
ZH 9057	29
ZH 9152	6
ZH 9238	17
ZH 9250	11
ZH 9481	11
Zváraný chladič	24
Sľudové podložky	38
Nylonové podložky	38
Spony	38

Štandardné profily	
Ploché tyče	39
Štvorcové tyče	39
Pravouhlé rúry	40
Štvorcové rúry	40
L-profily	41
T-profily	41
U-profily	42
Kruhové tyče	42
Kruhové rúry	43

SVIETIDLÁ LIGHTS

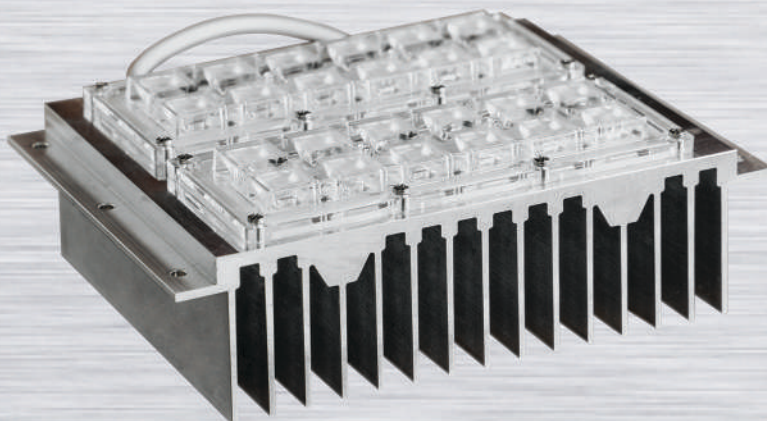
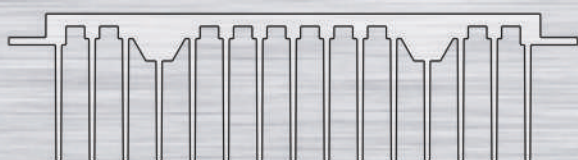
GAMA **HALL**



GAMA **STREET**



ODAG

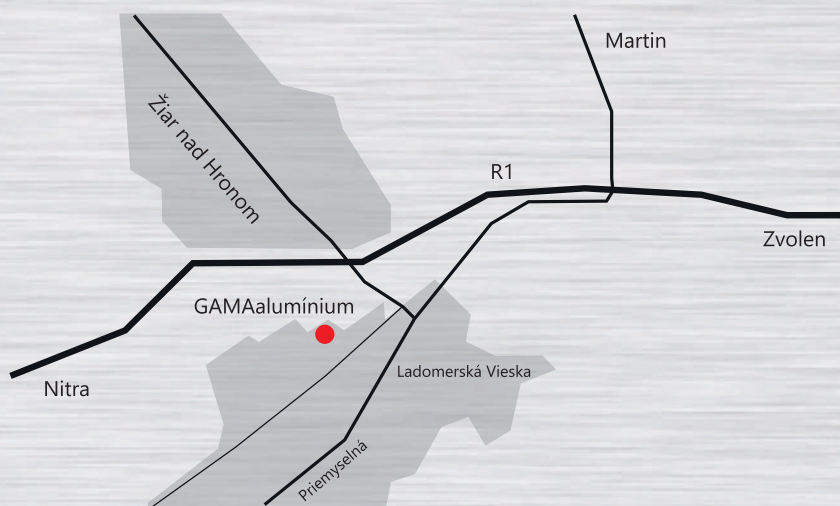


GAMAaluminium s.r.o.

Na Vartičke 3
965 01 Žiar nad Hronom
Slovenská republika



www.gamaaluminium.sk
dopyty@gamaaluminium.sk
+421 45 6722 054



Naši partneri / Our partners:

Slovakia

SOS electronic s.r.o.
Pri prachárni 16
040 11 Košice
info@soselectronic.sk
+421 55 786 04 75
www.sos.sk

Slovakia

ELING s.r.o.
Trenčianska 863/66
018 51 Nová Dubnica
eling@eling.sk
+421 424 434 172
www.eling.sk

Poland

Seen Distribution Ltd.
ul. Domaniewska 37A
02-672 Warszawa
+ 48 22 625 12 25
seen@seen.com.pl
www.seen.com.pl

Czech republic

EZK, Ing. Zdeněk Krčmář
Tylovice 1880
756 61 Rožňov pod Radhoštěm
ezk@ezk.sk
+420 571 651 321
www.ezk.cz

Czech republic

ELING BOHEMIA, s.r.o.
Třída Maršála Malinovského 386
686 01 Uherské Hradiště
eling@eling.cz
+420 572 549 935
www.eling.cz

