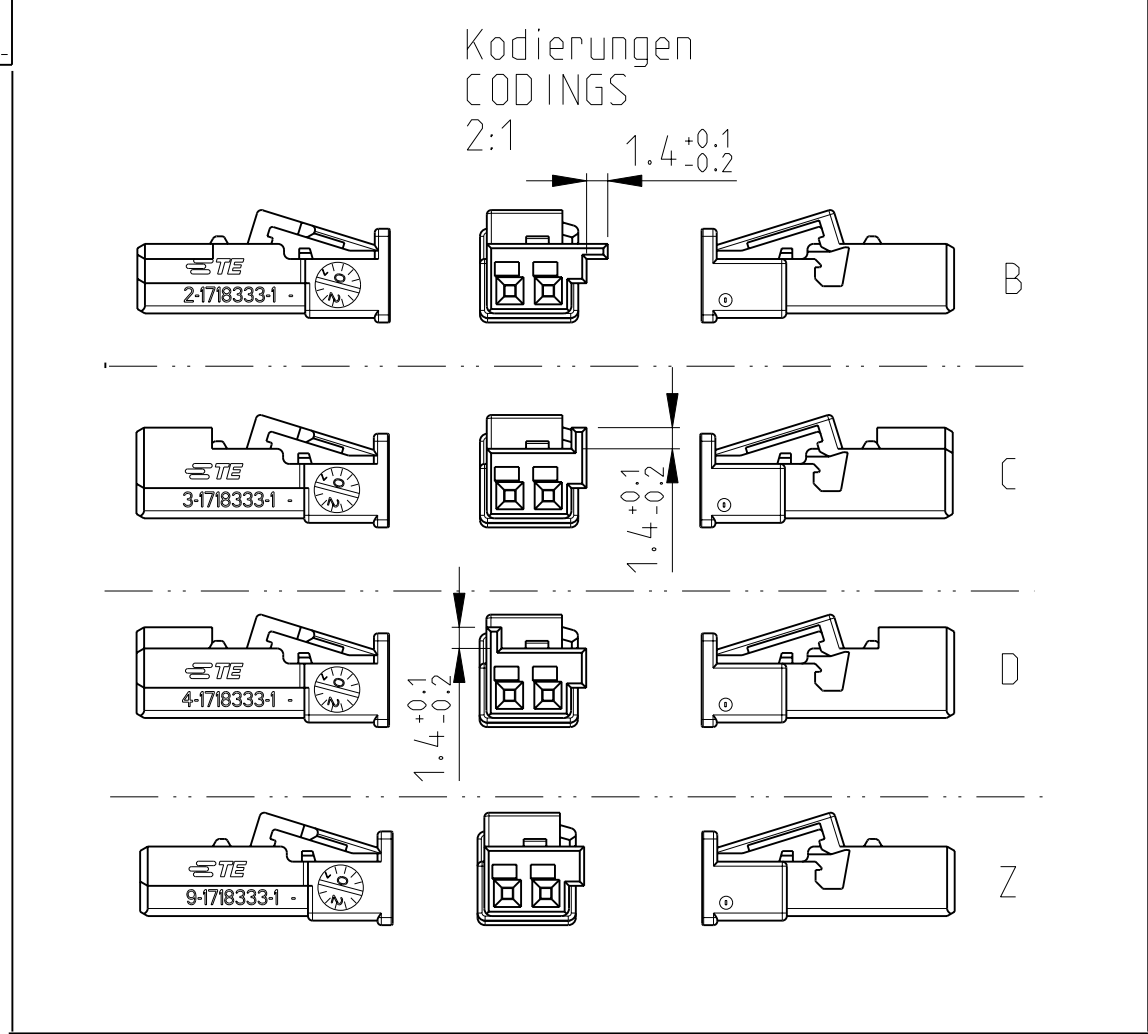
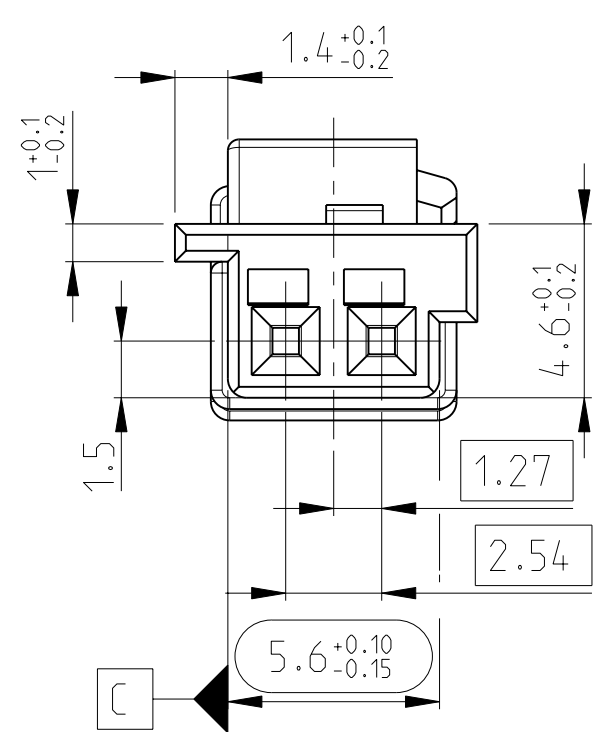
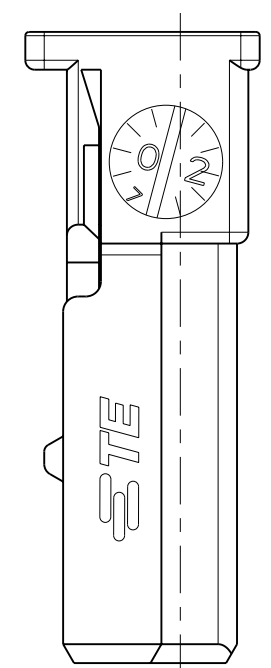
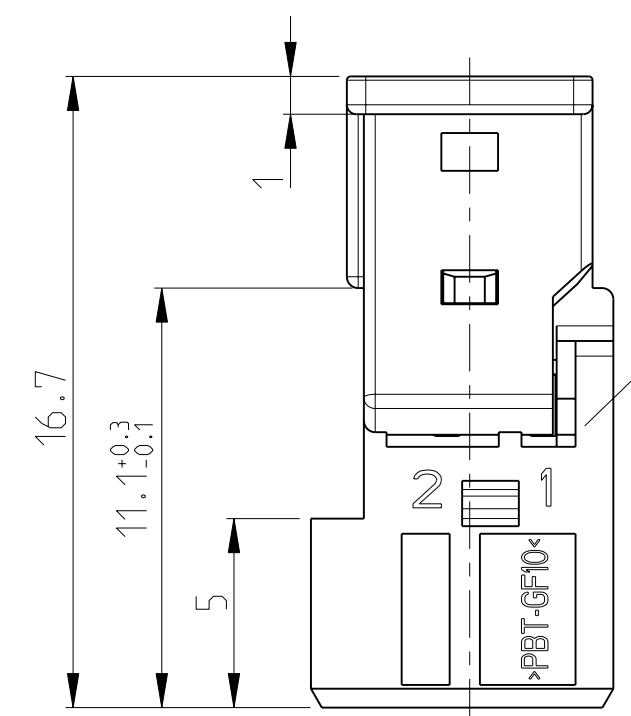
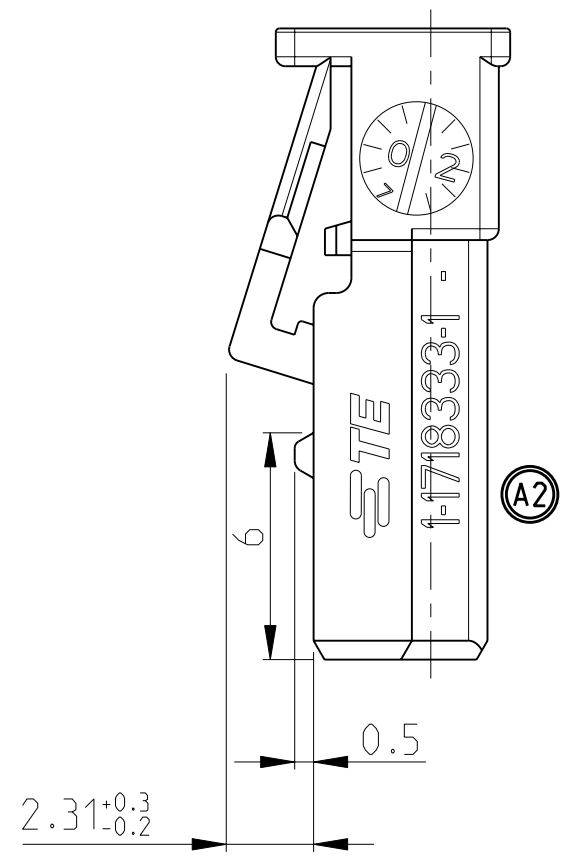


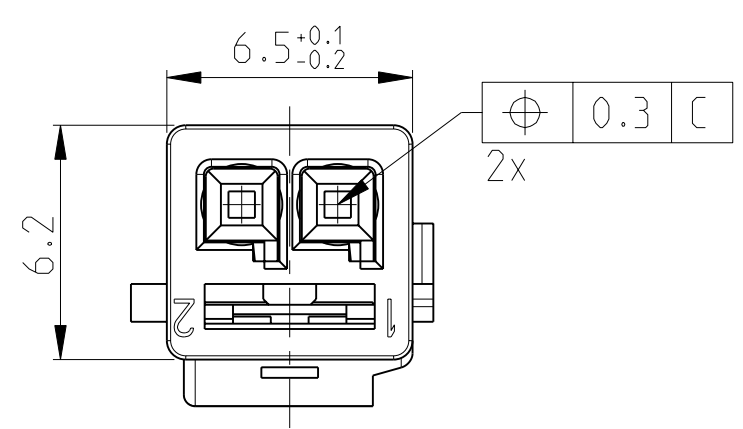
2.Kontaktsicherung in Endraststellung
RETAINER IN END LOCKET POSITION



LOC	DIST	P	LTR	REVISIONS ÄNDERUNGEN DESCRIPTION BESCHREIBUNG	DATE	DWN	APVD
A1	-						
PROJEKT NR.: EGATM03026				A1	TE Logo Change	29JUL2010	RM TS
				A2	ECR-11-011309	31MAY2011	KWE BF

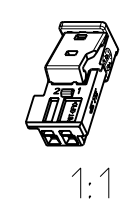


Buchsengehäuse/SOCKET HOUSING
Material: PBT-GF10
Farbe: siehe Tabelle
COLOR: SEE TABLE



Bemerkungen
NOTES

1. Massgebend ist der deutsche Text
ONLY THE GERMAN LANGUAGE VERSION SHALL BE BINDING
2. Formteilungsgrat max. 0.3 zulaessig
MOULD BURRS MAX. 0.3 PERMITTED
3. Zulaessiger Regeneratanteil max.25%
RECYCLED MATERIAL MAX 25% PERMISSIBLE
- 4.
5. Einzelheiten der Ausfuehrung bleiben dem Hersteller ueberlassen
DETAILS OF DESIGN ARE LEFT TO MANUFACTURER
6. 1- -1 wie gezeichnet
AS SHOWN
7. Verpackung: Schuettgut
PACKAGING: LOOSE PIECE
8. Kragenanschluss siehe Zeichnung:TE 114-18063-17
SHROUDET CONNECTION SEE DWG....
9. Anlieferungszustand: 2.Kontaktsicherung in Vorraststellung
CONDITION AS DELIVERY: RETAINER IN PRE-LOCKED POSITION
10. Passend zu Kontakt siehe Zeichnung:
SUITABLE FOR CONTACT SEE DWG.:



Buchsenkontakt SOCKET CONTACT	Micro Quadlok System
Kammer CAVITIES	1+2
Zeichnung TE DRAWING	929454

11. Passend fuer Leitungsquerschnitt:
SUITABLE FOR WIRE SIZE RANGE 0.2-0.75mm²

	Tool 1 Werkzeug 1	Tool 2 Werkzeug 2	Tool 3 Werkzeug 2
A2			
TE LOGO TE Logo			
Tool Number Werkzeugnummer			
Tool Cavity Formnest	1.1-1.8	2.1-2.8	3.1-3.8

TE BESTELL-NR. ORDER NO.	REV.	KOD. COD.	ART KIND	GRAMM GEWICHT WEIGHT
9-1718333-1	A	Z	wasserblau/ WATER BLUE	K 0.44
4-1718333-1	A	D	bordeauxviolett/ CLARET VIOLET	
3-1718333-1	A	C	blau/BLUE	
2-1718333-1	A	B	natur/NATURAL	
1-1718333-1	A	A	schwarz/BLACK	
			OBERFLAECHE SURFACE	
			FARBE/COLOUR	

THIS DRAWING IS A CONTROLLED DOCUMENT. DWN Schw. 04MAR2004
DIESES ZEICHNUNGSDOKUMENT WIRD DURCH AMP INCORPORATED KONTROLLIERT.
ÄNDERUNGEN, DIE DEM TECHNISCHEN FORTSCHRITT DIENEN, SIND VORBEHALTEN.
DEN JEWEILS LETZTGÜLTIGEN ÄNDERUNGSSTAND ERFAHREN SIE AUF ANFRAGE. CHK MSC 04MAR2004

TE Connectivity

Micro Quadlok System
SOCKET HOUSING,2 POS.
Buchsengehäuse, 2 polig.

SCALE MASSSTAB 5:1 SHEET BLATT 1 OF VON 1 REV. A2