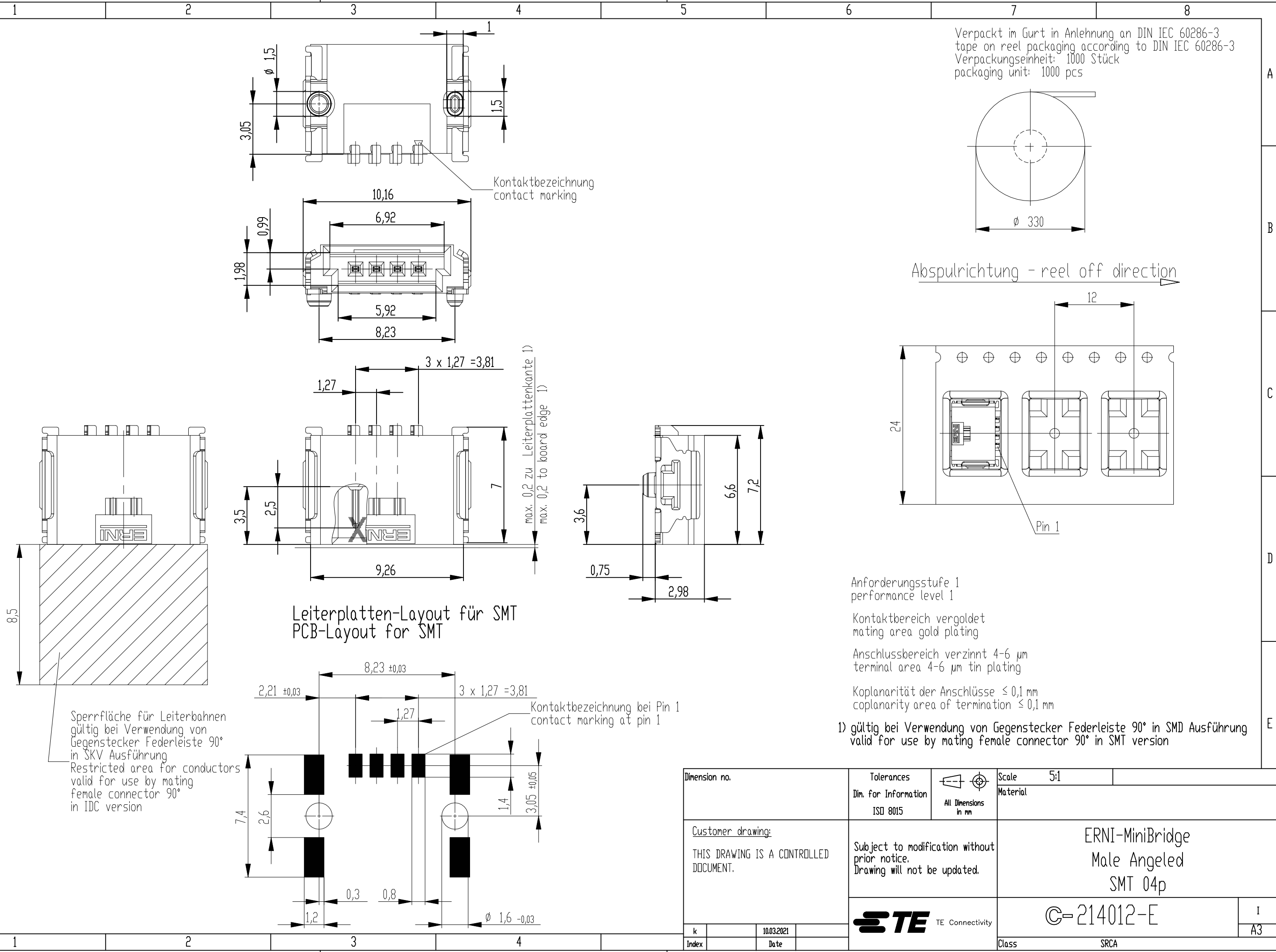
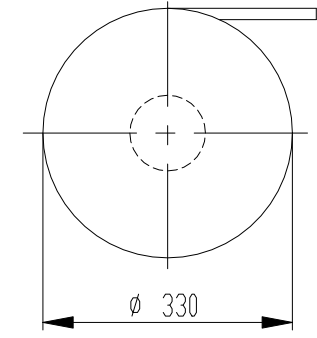


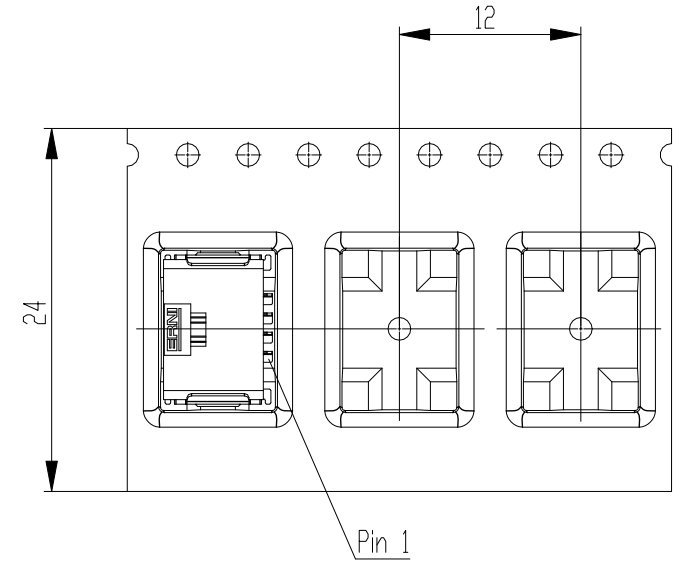
Weitergabe sowie Verfertigung dieses Dokuments, Vervielfältigung und Mitteilung seines Inhalts sind
 verboten, soweit ausdrücklich gestattet. Zuwiderhandlungen verpflichten zu Schadenersatz.
 Alle Rechte für den Fall der Patent-, Gebrauchsmuster- oder Geschmackschutzrechte vorbehalten.
 The reproduction, distribution and utilization of this document as well as the communication
 of its contents to others without express authorization is prohibited. Offenders will be held liable for the
 payment of damages. All rights reserved in the event of the grant of a patent, utility model or design.
 Die deutsche Version dieser Zeichnung dient nur zur Erleichterung der
 Kommunikation bei Abmachungen von den englischen Original gilt als
 verbindlich. Die englische Originalversion hat Vorrang.
 The german version of this drawing has been offered for convenience only
 and may deviate from the english original.
 In case of any deviation the English version shall prevail.



Verpackt im Gurt in Anlehnung an DIN IEC 60286-3
 tape on reel packaging according to DIN IEC 60286-3
 Verpackungseinheit: 1000 Stück
 packaging unit: 1000 pcs



Abspulrichtung - reel off direction



Anforderungsstufe 1
 performance level 1
 Kontaktbereich vergoldet
 mating area gold plating
 Anschlussbereich verzinkt 4-6 µm
 terminal area 4-6 µm tin plating
 Koplanarität der Anschlüsse ≤ 0,1 mm
 coplanarity area of termination ≤ 0,1 mm

1) gültig bei Verwendung von Gegenstecker Federleiste 90° in SMD Ausführung
 valid for use by mating female connector 90° in SMT version

Leiterplatten-Layout für SMT
 PCB-Layout for SMT

Sperrfläche für Leiterbahnen
 gültig bei Verwendung von
 Gegenstecker Federleiste 90°
 in SKV Ausführung
 Restricted area for conductors
 valid for use by mating
 female connector 90°
 in IDC version

Dimension no.	Tolerances Dim. for Information ISO 8015	All Dimensions in mm	Scale 5:1 Material
Customer drawing: THIS DRAWING IS A CONTROLLED DOCUMENT.	Subject to modification without prior notice. Drawing will not be updated.		ERNI-MiniBridge Male Angeled SMT 04p
	TE Connectivity		©=214012-E
k	10.03.2021		I
Index	Date		A3
		Class	SRCA