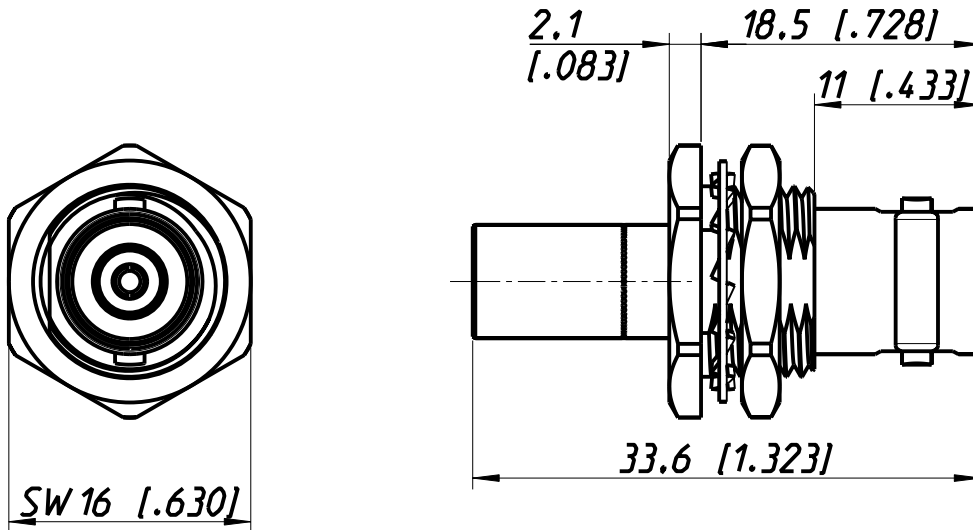
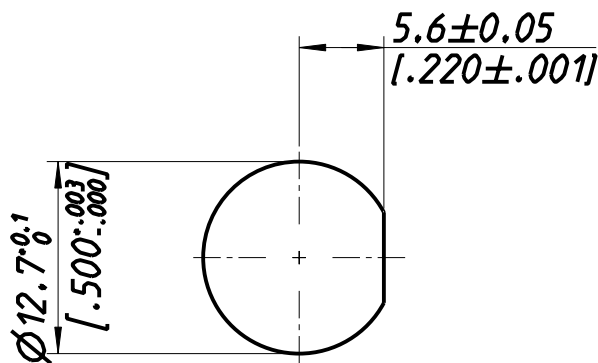


NB*B75*



Frontplattenausschnitt Panel cut out



Allgemeintoleranzen ISO 2768-m	Werkstoff KEIN_MAT -	Massstab: 2:1 (A4)	Datum	Name
			Gezeichnet	30.10.01
Zeichnung urheberrechtlich geschuetzt (DIN 34) (C)			Freigegeben	-
			Geaenderl	30.11.04
Benennung NB*B75* CABLE JACK PANEL			Aend.-Nr.	Aend.-Index
			-	B
NEUTRIK AG FL-9494 SCHAAN			Ersatz fuer:	Blatt 1 von 1 Bl.
			Zeichn. Nr.	ST-NB*B75*