

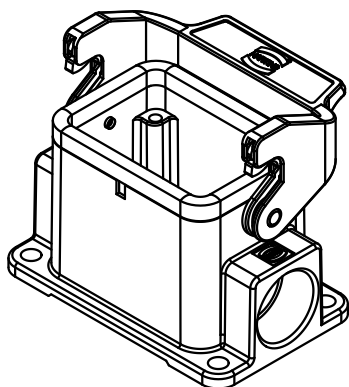
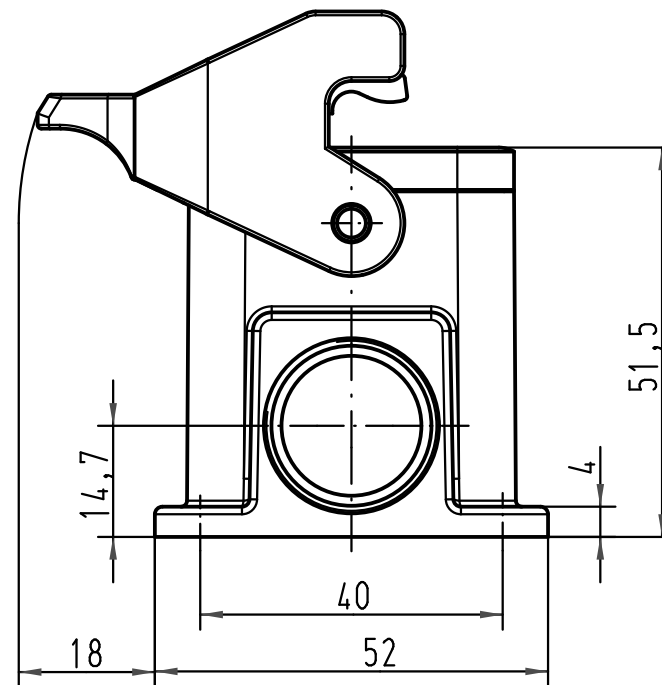
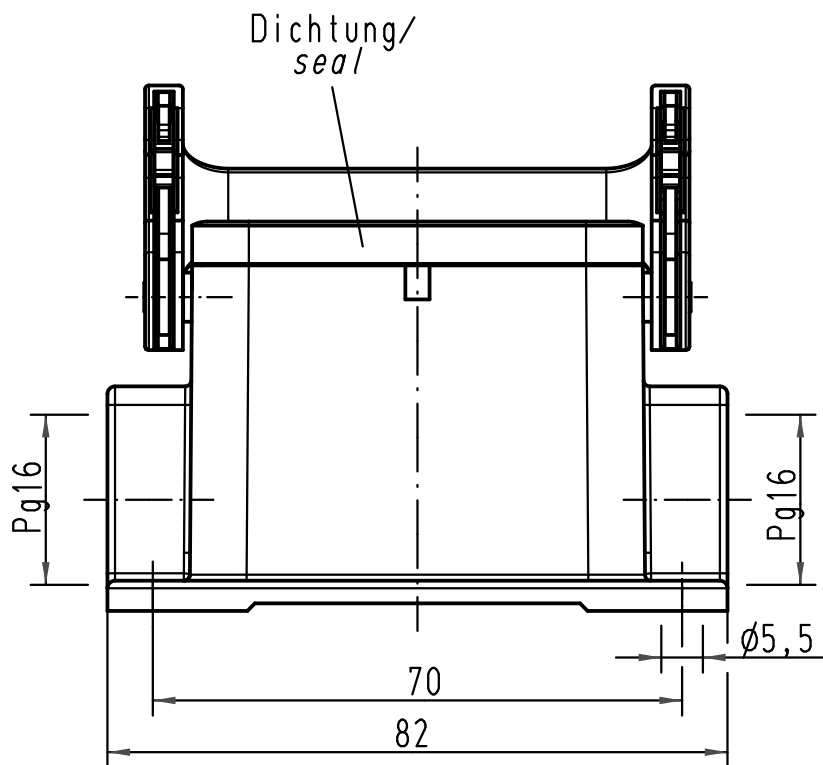
1 2 3 4 5 6

A

B

C

D



All Dimensions in mm Original Size DIN A 4			Techn. Character.			Nicht tolerierte Maß/Free size tolerances		
			Dat.	Name	Maßstab/Scale 1:1	Han 6B-asg2-LB-16 Sockelgehäuse/ housing surface mounting		
			Detail.	15.01.93 PENNER				
			Insp.	HERB				
			Stand.	NÖTZEL				
413164	30.08.07	Ho	HARTING Electric GmbH & Co. KG			TB 09 30 006 1291 Sub.	Blatt/page	
24790	23.10.98	PL	D-32339 Espelkamp					
Mod.	Dat.	Name						