



Produkt-Nr.:					<b>CONT</b>	<b>OK</b>
845 ... End-Nr.	000	001			004	005
Produkt-Nr.:	<b>RELEASE</b>	<b>RÜCKGABE</b>	<b>BESTÄTIGUNG</b>			
845 ... End-Nr.	006	007	008			
Produkt-Nr.:						
845 ... End-Nr.						
Produkt-Nr.:						
845 ... End-Nr.						
Produkt-Nr.:						
845 ... End-Nr.						
Produkt-Nr.:						
845 ... End-Nr.						
Produkt-Nr.:						
845 ... End-Nr.						
Produkt-Nr.:						
845 ... End-Nr.						
Produkt-Nr.:						
845 ... End-Nr.						
Produkt-Nr.:						
845 ... End-Nr.						

green	grün	091
white	weiß	
yellow	gelb	081
white	weiß	
red	rot	071
white	weiß	
beige	beige	
white	weiß	
brown	braun	
white	weiß	
grey	grau	031
white	weiß	
darkgrey	dunkelgrau	021
white	weiß	
anthracite	anthrazit	011
white	weiß	
Key button	Tastenknopf	End-Nr.
Sign	Zeichen	

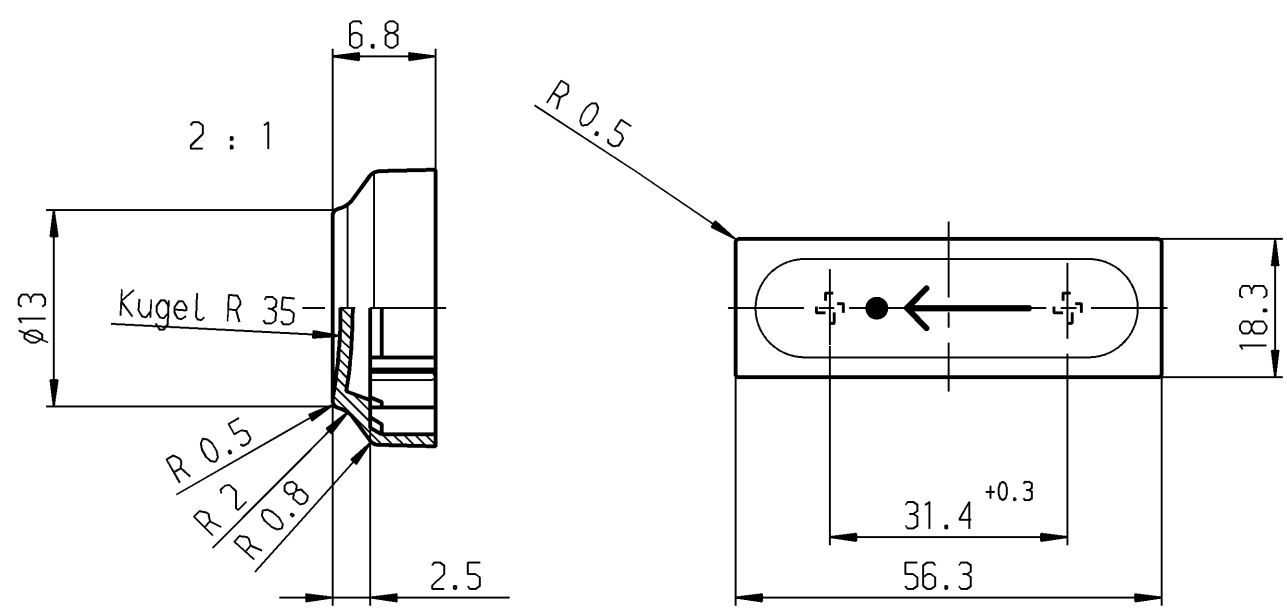
Zeichen entsprechen etwa der Darstellung  
Sign correspond nearly to representation

\* Anmerkung: Die mit  (ohne Zeichen) versehenen Ausführungen entsprechen dem Standardprogramm. Alle nicht so gekennzeichneten Zeichen und Farben sind nur auf Anfrage lieferbar!



All versions which are marked  (with out sign) according to our standard program. All symbols and colours which are not marked in that way are available on request only!

for system 6425.  
für Baureihe 6425.

bei Änd. beachte F.Z.



Schutzvermerk nach DIN 34 beachten  
COPYRIGHT RESERVED

Allgemeintoleranzen/UNTOLERANCED DIMENSIONS				PROJECTION		Pause COPY	Blatt SHEET	Zechn./DRAWING NO.	
Für Längen und Radien FOR LENGTHS AND RADII.	Abmaße in mm Für Nennmaßbereich in mm ALL DIMENSIONS ARE IN MILLIMETRES					0 10 20 30 mm	Original DIN A3	Maßstab SCALE 1:1	K 845.000.011
	bis/UP TO 6	über/OVER 6 bis/UP TO 30	über/OVER 30						Tastenknopf 3 x 1
	± 0.2	0.3	0.3						
d	22300	15.06.93	ws	i					
c	21947	11.01.93	ws	h	28460	31.10.00	Mut	gez./DRAWN BY 05.06.90 ws	
b	21651	28.07.92	ws	g	25449	13.10.97	ws	gepr./CHECKED BY Sa	
a	20431	30.10.90	ws	f	23846	28.02.96	ws	Ersatz für/REPLACEMENT OF	
				e	22508	20.10.93	ws		
Ausg. ISSUE	Änderung REVISION	gez. DRAWN BY		Ausg. ISSUE	Änderung REVISION	gez. DRAWN BY		<b>MARQUARDT</b> Marquardt GmbH, D-78604 Rietheim-Weiheim	

84500011-01-8-0-K-049 RELEASED/FREIGEgeben 2001/Sep/28