

# ML 10 T - 100 V

Art. No. 50143

---



**10 cm (4") Decken-/Wandeinbaulautsprecher** mit Abdecktopf und 100-V-Übertrager. Gute Sprachverständlichkeit. Kompakte Bauweise.

Montageanleitung (PDF; 410 KB)

**10 cm (4") Ceiling/Wall speaker** with rear cover and 100 V transformer. Good voice reproduction. Compact dimensions.

Mounting guide (PDF; 410 KB)

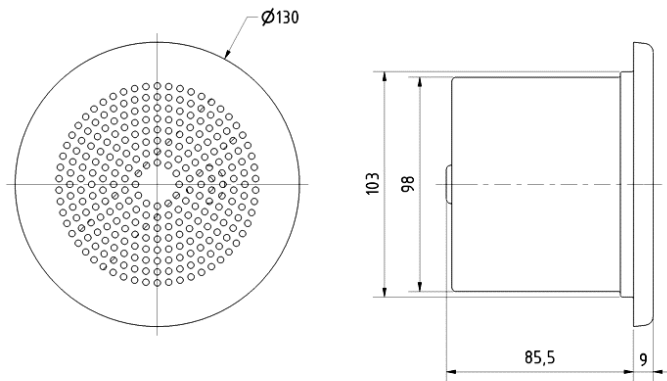
## Anwendungsmöglichkeiten / Typical applications

- Einbau in abgehängte Decken oder Wände zur Sprach- und Musikwiedergabe in Geschäften, Wohnräumen, Hotels, Kreuzfahrtschiffen etc.
- For fitting in hollow ceilings or walls, for music and speech in shops, at home, hotels, cruise ships etc.

07.01.2013

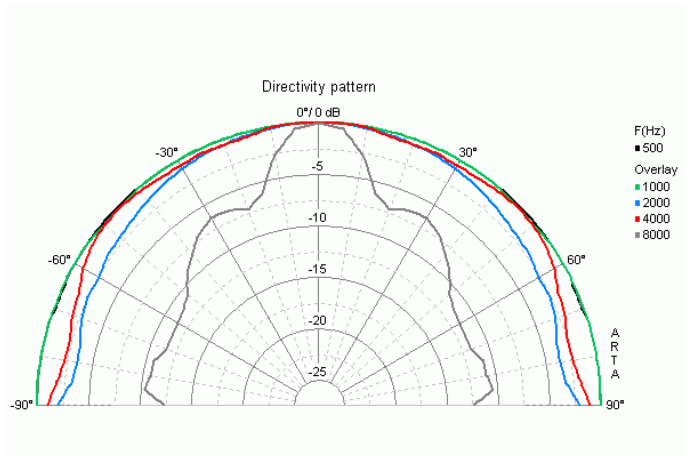
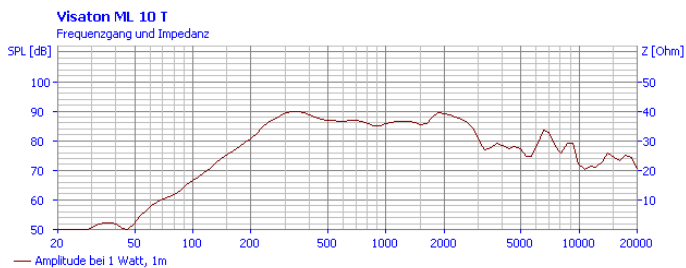
# ML 10 T - 100 V

Art. No. 50143



## Technische Daten / Technical data

Trafoanpassung Transformer matching	6; 3; 1,5 W
Schalldruckpegel Sound pressure level	90 dB (1 W/1 m) @ 1800 Hz
Übertragungsbereich Frequency response	150–15000 Hz
Mittlerer Schalldruckpegel Mean sound pressure level	85 dB (1 W/1 m)
Maximaler Schalldruckpegel Max. sound pressure level	92 dB (6 W/1 m)
Abstrahlwinkel (-6 dB) Opening angle (-6 dB)	180°/4000 Hz
Schwingspuldurchmesser Voice coil diameter	20 mm
Schallwandöffnung Cutout diameter	104 mm
Gewicht netto Net weight	0,93 kg
Temperaturbereich Temperature range	-25 ... 70 °C
Farbe Colour	RAL 9010



07.01.2013