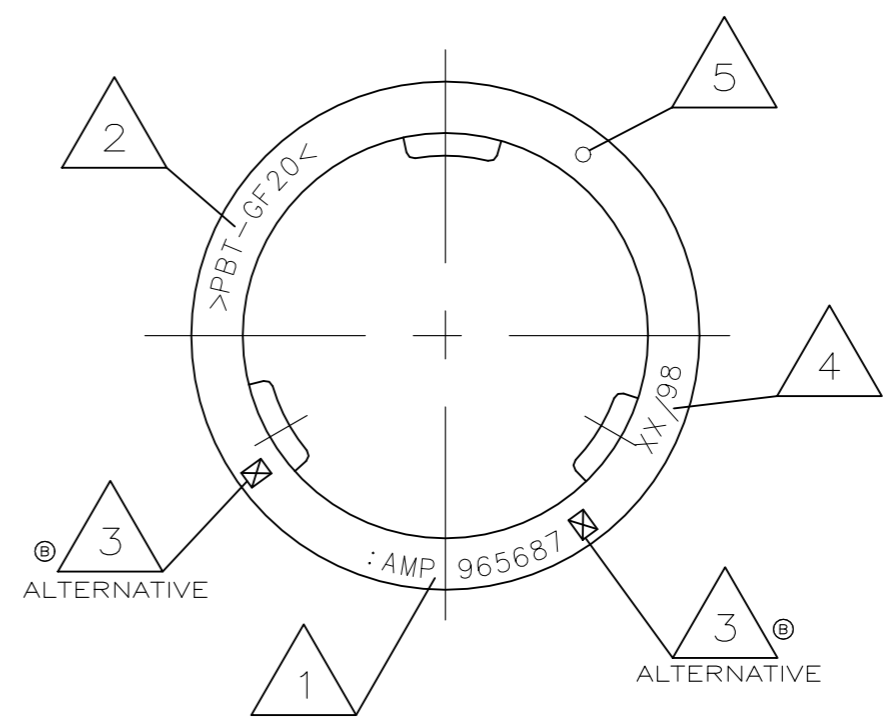
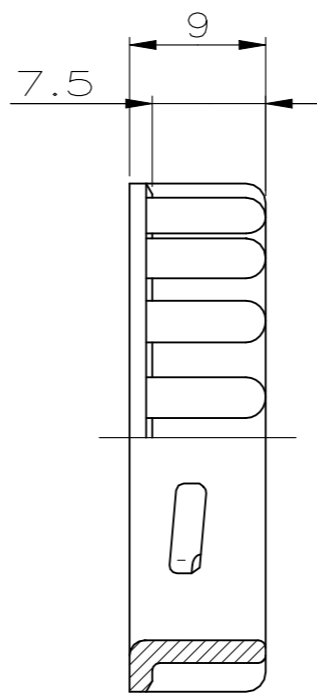
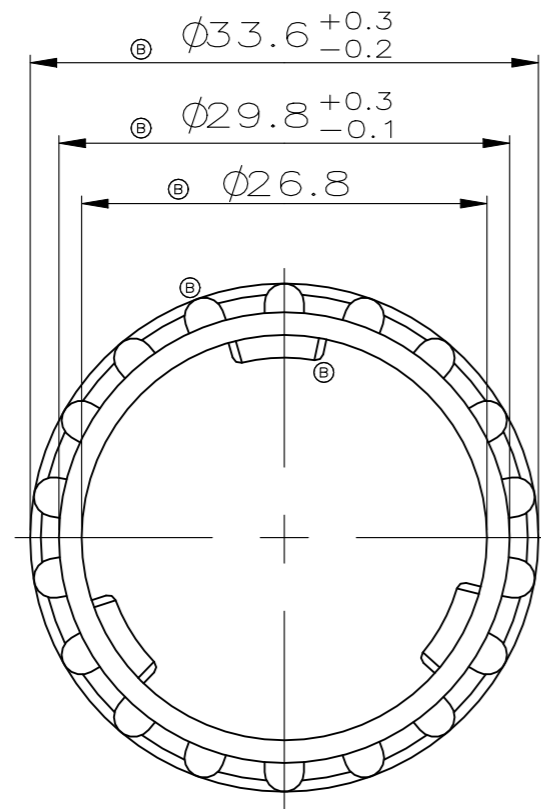







MATED WITH:
PASSEND ZU:
967402,967447


PROJECT NR.;
A92-52080

REVISIONS ÄNDERUNGEN		DATE	DWN	APVD
P	LTR	DESCRIPTION BESCHREIBUNG		
	B2	REVISED PER ECN-23-218612	15JUN2023	PS AW



NOTES
Bemerkungen

-  AMP-LOGO AND AMP-NUMBER
AMP-Logo und AMP-Nummer
-  MATERIAL MARKING
Werkstoffkennzeichnung
-  REVISION OF THE MOULD
Werkzeugänderungsindex
-  PRODUCTION DATE
Produktionsdatum
-  CAVITY MARKING
Nestmarkierung

THIS DRAWING IS A CONTROLLED DOCUMENT. DIESE ZEICHNUNG IST EIN KONTROLLIERTES DOKUMENT.		DWN J.Granzow 06.MAR 95	 TE Connectivity	
DIMENSIONS: MASSENEHEITEN: mm		CHK J.Hass 07.MAR 95		
TOLERANCES UNLESS OTHERWISE SPECIFIED: ALLGEMEINTOLERANZEN n. ISO 8015 0-PLC ± 0.2mm 1-PLC ± - 2-PLC ± - 3-PLC ± - 4-PLC ± - ANGLES / WINKEL ± 2°		APVD -	NAME	
MATERIAL PBT-GF20		FINISH/OBERFLÄCHE/FARBE BLACK/schwarz	FIXING RING Befestigungsring	
ORDER-NO. Bestell-Nr.		REV.	DESCRIPTION Beschreibung	ITEM NO I.f.d. Nr.
965687-1		B	FIXING RING Befestigungsring	1
SCALE MASSTAB 2:1		SHEET BLATT 1 OF 1	DRAWING NO ZEICHNUNGS-NR. A3 00779 C-965687	RESTRICTED TO NUR FUER -
CUSTOMER DRAWING/KUNDENZEICHNUNG		REV B2		