

ⓓ Bedienungsanleitung

Kopflupe Vergrößerungsfaktor Best.-Nr. 2266930

Bestimmungsgemäße Verwendung

Dieses Produkt eignet sich für eine Reihe von verschiedenen Anwendungen, z. B. bei Arbeiten von Handwerkern, Bastlern und Kunstschaffenden. Es kann über einer Brille getragen werden, bietet vier unterschiedliche Vergrößerungsfaktoren und ist mit einem verstellbaren Kopfband versehen.

Aus Sicherheits- und Zulassungsgründen dürfen Sie das Produkt nicht umbauen und/oder verändern. Sollten Sie das Produkt für andere als die zuvor beschriebenen Zwecke verwenden, kann das Produkt beschädigt werden. Darüber hinaus kann eine unsachgemäße Verwendung zu weiteren Gefahren führen. Lesen Sie sich die Bedienungsanleitung sorgfältig durch und bewahren Sie sie sicher auf. Reichen Sie das Produkt nur zusammen mit der Bedienungsanleitung an Dritte weiter. Dieses Produkt erfüllt die gesetzlichen nationalen und europäischen Anforderungen. Alle enthaltenen Firmennamen und Produktbezeichnungen sind Warenzeichen der jeweiligen Inhaber. Alle Rechte vorbehalten.

Lieferumfang

- Kopflupe
- Bedienungsanleitung



Aktuelle Bedienungsanleitungen

Laden Sie aktuelle Bedienungsanleitungen über den Link www.conrad.com/downloads herunter oder scannen Sie den abgebildeten QR-Code. Befolgen Sie die Anweisungen auf der Webseite.

Symbol-Erklärung



Das Symbol mit dem Ausrufezeichen im Dreieck weist auf wichtige Informationen in dieser Bedienungsanleitung hin. Lesen Sie diese Informationen immer aufmerksam.



Das Pfeilsymbol weist auf besondere Informationen und Empfehlungen zur Bedienung hin.

Sicherheitshinweise



Lesen Sie sich die Bedienungsanleitung sorgfältig durch und beachten Sie insbesondere die Sicherheitshinweise. Sollten Sie die in dieser Bedienungsanleitung aufgeführten Sicherheitshinweise und Informationen für einen ordnungsgemäßen Gebrauch nicht beachten, übernehmen wir keine Haftung für daraus resultierende Personen- oder Sachschäden. Darüber hinaus erlischt in solchen Fällen die Gewährleistung/Garantie.

a) Allgemeines

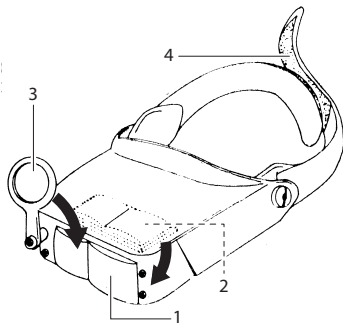
- Das Produkt ist kein Spielzeug. Halten Sie es von Kindern und Haustieren fern.
- Lassen Sie das Verpackungsmaterial nicht achtlos liegen. Dieses könnte andernfalls für Kinder zu einem gefährlichen Spielzeug werden.
- Schützen Sie das Gerät vor extremen Temperaturen, direkter Sonneneinstrahlung, starken Erschütterungen, Feuchtigkeit, Dampf und Lösungsmitteln.
- Setzen Sie das Produkt keiner mechanischen Beanspruchung aus.
- Sollte kein sicherer Betrieb mehr möglich sein, nehmen Sie das Produkt außer Betrieb und schützen Sie es vor unbeabsichtigter Verwendung. Der sichere Betrieb ist nicht mehr gewährleistet, wenn das Produkt
 - sichtbare Schäden aufweist,
 - nicht mehr ordnungsgemäß funktioniert,
 - über einen längeren Zeitraum unter ungünstigen Umgebungsbedingungen gelagert wurde oder
 - erheblichen Transportbelastungen ausgesetzt wurde.
- Gehen Sie stets vorsichtig mit dem Produkt um. Stöße, Schläge oder sogar das Herunterfallen aus geringer Höhe können das Produkt beschädigen.

- Wenden Sie sich an eine Fachkraft, sollten Sie Zweifel in Bezug auf die Arbeitsweise, die Sicherheit oder den Anschluss des Geräts haben.
- Lassen Sie Wartungs-, Änderungs- und Reparaturarbeiten ausschließlich von einer Fachkraft bzw. einer zugelassenen Fachwerkstatt ausführen.
- Sollten Sie noch Fragen haben, die in dieser Bedienungsanleitung nicht beantwortet wurden, wenden Sie sich an unseren technischen Kundendienst oder anderes Fachpersonal.

b) Lupen

- Achten Sie darauf, die Vergrößerungslinsen bei Nichtgebrauch stets zu bedecken. Bei direkter Sonnenbestrahlung besteht Brandgefahr, da jede der Linsen dann wie ein Brennglas wirkt.
- Berühren Sie die Linsen nicht mit scharfen/spitzen Gegenständen, damit keine Kratzspuren darauf entstehen.
- Es besteht die Gefahr schwerer Augenschäden! Blicken Sie während des Gebrauchs der Linsen unter keinen Umständen direkt in eine helle Lichtquelle.

Bedienelemente und Komponenten



- 1 Standardlinse
- 2 Ausklappbares Linsenpaar
- 3 Ausgleichslinse
- 4 Verstellbares Kopfband

Vergrößerungsfaktor

Kombinationsmöglichkeiten	Vergrößerungsfaktor
1	1,8-fach
1 + 2	2,3-fach
1 + 3	3,7-fach
1 + 2 + 3	4,8-fach

Pflege und Reinigung

- Verwenden Sie zum Reinigen des Produkts ein weiches, trockenes, faserfreies Tuch.
- Üben Sie dabei keinen zu starken Druck auf die Oberflächen der Linsen oder das Gehäuse aus, um Schäden zu vermeiden.
- Verwenden Sie keine aggressiven Reinigungsmittel, Alkohol oder andere chemische Lösungsmittel, da diese zu Schäden am Gehäuse und/oder den Linsen führen können.

Entsorgung



Entsorgen Sie das Produkt am Ende seiner Lebensdauer gemäß den geltenden gesetzlichen Bestimmungen. Sie erfüllen damit die gesetzlichen Verpflichtungen und leisten Ihren Beitrag zum Umweltschutz.

Technische Daten

Kopfband verstellbar
 Vergrößerungsfaktor 1,8-x, 2,3-x, 3,7-x, 4,8-x
 Abmessungen (L x B x H) 180 x 65 x 250 mm
 Gewicht 115 g

ⓑ Operating Instructions

Headband Magnifier

Item No. 2266930

Intended use

This product is suitable for a range of uses such as with craftsmen, hobbyists and artists. It can be worn over glasses, has 4 magnification factors, and an adjustable headband.

For safety and approval purposes, you must not rebuild and/or modify this product. If you use the product for purposes other than those described above, the product may be damaged. In addition, improper use can result in other hazards. Read the instructions carefully and store them in a safe place. Make this product available to third parties only together with its operating instructions.

This product complies with the statutory national and European requirements. All company names and product names are trademarks of their respective owners. All rights reserved.



Delivery content

- Headband magnifier
- Operating instructions

Up-to-date operating instructions

Download the latest operating instructions at www.conrad.com/downloads or scan the QR code shown. Follow the instructions on the website.

Explanation of symbols



The symbol with the exclamation mark in the triangle is used to indicate important information in these operating instructions. Always read this information carefully.



The arrow symbol indicates special information and advice on operation.

Safety instructions



Read the operating instructions carefully and especially observe the safety information. If you do not follow the safety instructions and information on proper handling in this manual, we assume no liability for any resulting personal injury or damage to property. Such cases will invalidate the warranty/guarantee.

a) General

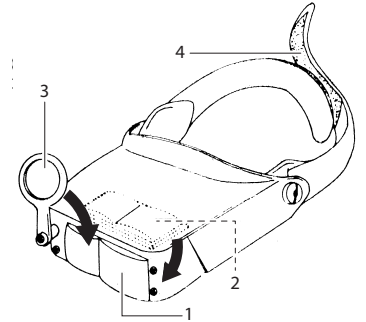
- The device is not a toy. Keep it out of the reach of children and pets.
- Do not leave packaging material lying around carelessly. This may become dangerous playing material for children.
- Protect the appliance from extreme temperatures, direct sunlight, strong jolts, moisture, steam and solvents.
- Do not place the product under any mechanical stress.
- If it is no longer possible to operate the product safely, take it out of operation and protect it from any accidental use. Safe operation can no longer be guaranteed if the product:
 - is visibly damaged,
 - is no longer working properly,
 - has been stored for extended periods in poor ambient conditions or
 - has been subjected to any serious transport-related stresses.
- Please handle the product carefully. Jolts, impacts or a fall even from a low height can damage the product.

- Consult an expert when in doubt about the operation, safety or connection of the appliance.
- Maintenance, modifications and repairs must only be completed by a technician or an authorised repair centre.
- If you have questions which remain unanswered by these operating instructions, contact our technical support service or other technical personnel.

b) Magnifier

- Always cover lenses when not in use. There is a risk of fire during direct sunlight since the lens acts like a burning glass.
- To prevent scratches, do not touch the lenses with sharp/pointed objects.
- Risk of serious eye damage! Never use the lenses to look directly into bright light sources.

Operating elements



- 1 Standard lens
- 2 Retractable lens
- 3 Compensation lens
- 4 Adjustable headband

Magnification

Lens combinations	Magnification
1	1.8x
1 + 2	2.3x
1 + 3	3.7x
1 + 2 + 3	4.8x

Care and cleaning

- Clean the product with a soft, dry, fibre-free cloth.
- To prevent damage, do not apply too much force on the lens or housing.
- Do not use any aggressive cleaning agents, rubbing alcohol or other chemical solutions as they can cause damage to the housing and/or lenses

Disposal



At the end of its service life, dispose of the product in accordance with applicable regulatory guidelines.

You thus fulfill your statutory obligations and contribute to the protection of the environment.

Technical data

Headband Adjustable
 Lens magnification 1.8x, 2.3x, 3.7x, 4.8x
 Dimensions (L x W x H) 180 x 65 x 250 mm
 Weight 115 g