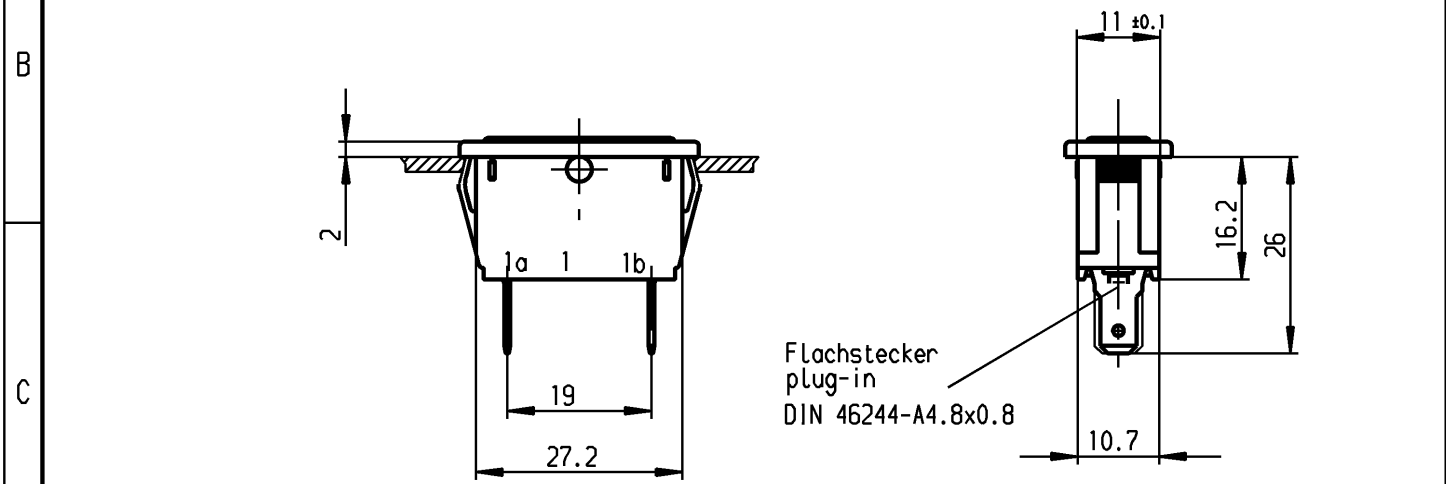


1	2	3	4
Empfohlener Ausschnitt für Rastbefestigung ( Grat gegenüber Bestückungsseite ) recommended cut-out for snap-in fixing ( edge opposite to snap-in direction )		Wanddicke wall thickness	Ausschnittlänge length of cut-out
		0.75 to / bis 1.25	30 -0.1
		1.25 to / bis 2	30.2 -0.1
		2 to / bis 3	30.6 -0.1
			Ausschnittbreite width of cut-out
			11 +0.1
			11 +0.1
			11 +0.1

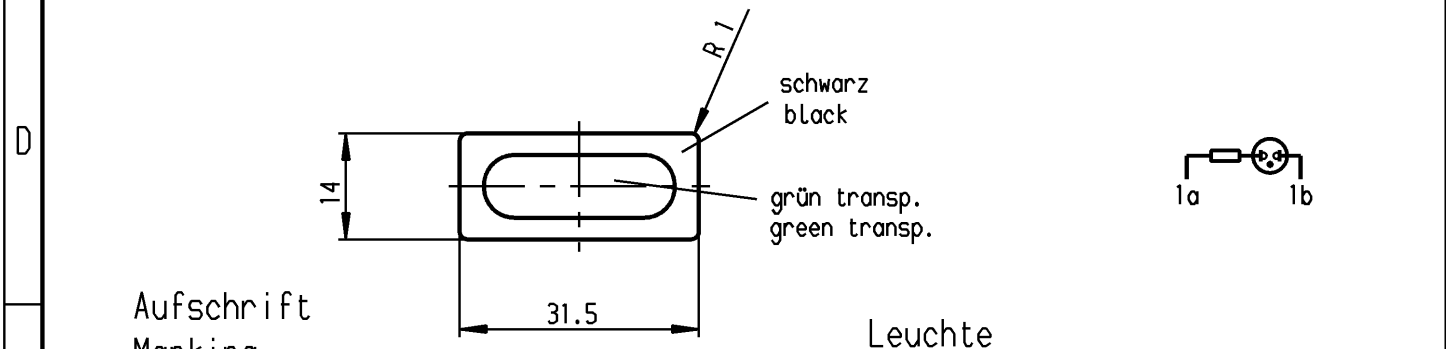
**VERTRAULICH-CONFIDENTIAL**

© Alle Rechte bei Marquardt, auch fuer den Fall von Schutzrechtsanmeldungen. Jede Veruegungsbefugnis, wie Kopier- und Weitgaberecht, bei uns.

© This document is the exclusive property of Marquardt. Without our consent, it may not be reproduced or given to third parties.



Flachstecker  
plug-in  
DIN 46244-A4.8x0.8



Aufschrift  
Marking

©  
1837.  
230V ~ T 100°C

Herstellort/-jahr/-woche  
nach DIN EN 60062  
code of manufacture:  
place/year/week acc. to DIN EN 60062

Leuchte  
Glimmlampe mit Rv für 230V ~  
Für Geräte der Klasse II geeignet

Pilot Light  
neon lamp with Rv for 230V AC  
suitable for appliances of class II

Schutzvermerk  
nach DIN 34 beachten  
COPYRIGHT RESERVED

Allgemeintoleranzen/UNTOLERANCED DIMENSIONS			PROJECTION		Pause COPY	Blatt SHEET 01	Zeichn./DRAWING NO.	
Für Längen und Radien FOR LENGTHS AND RADII. ±	Abmaße in mm für Nennmaßbereich in mm ALL DIMENSIONS ARE IN MILLIMETRES					Original DIN A4	Maßstab SCALE 1:1	K 1837.1118
	bis/UP TO 6	über/OVER 6 bis/UP TO 30	über/OVER 30					
	0.2	0.4	0.6					
d			i					Leuchte Pilot Light
c			h					
b	69573	26.07.10	hhe	g	gez./DRAWN BY 25.02.94 Grh			
a	22680	25.02.94	Grh	f	gez./DRAWN BY Hg			
Ausg. ISSUE			Änderung REVISION		gez. DRAWN BY		Ersatz für/REPLACEMENT OF	
MARQUARDT			Marquardt, D-78604 Rietheim-Weilheim					