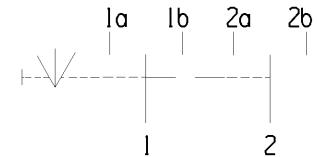
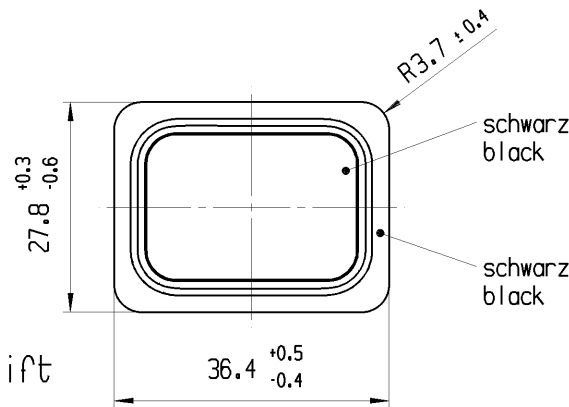
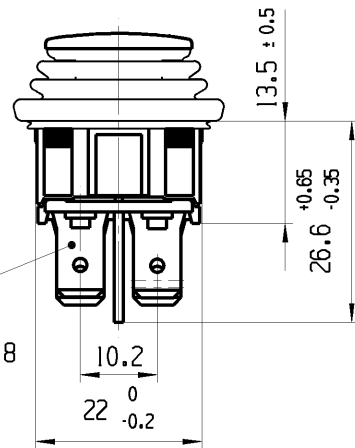
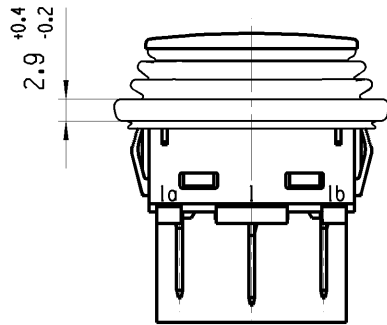


1	2	3	4
Empfohlener Ausschnitt fuer Rastbefestigung (Grat gegenueber Bestueckungsseite recommended cut-out for snap-in fixing (edge opposite to snap-in direction))	Wanddicke wall thickness	Ausschnittlaenge length of cut-out	Ausschnittbreite width of cut-out
	0.75 bis / to 1.25 1.25 bis / to 3	30 <sup>+0.1</sup> 30.2 <sup>-0.1</sup>	22 <sup>+0.2</sup> 22 <sup>+0.2</sup>

Die in unseren Unterlagen angegebene IP Schutzklasse bezieht sich auf die Betaetigungsseite des Schalters, wenn dieser in das Kundengerat eingebaut ist. Die Abdichtung zwischen Schalter und Kundengerat kann ueber die umlaufende Dichtlippe der Betaetigungskappe erfolgen. Die Montage in das Kundengerat und die Pruefung auf Dichtheit an dieser Stelle erfolgen kundenseitig. Schalter mit beschaedigten Betaetigungskappen muessen sofort ausgetauscht werden.

The IP-protection class mentioned in our documents refers to the actuating side of the switch when mounted into the customer appliance. The sealing between switch and customer appliance is realizable through the surrounding sealing lip of the actuating cap. The mounting into the customer appliance and the testing of the tightness have to be effected by the customer. Switches with damaged actuating caps have to be replaced immediately.



Aufschrift  
Marking

193..  
12141250 ~ μ  
T105/55



14A 125-250V AC  
1/4 HP 125V AC  
1/2 HP 250V AC  
R186



Umschalter 2-polig  
Ausstellung in der Mitte  
Tastfunktion beidseitig  
Fuer Gerate der Klasse II geeignet

DPDT  
with centre-off  
biased from both side  
suitable for appliances of class II

Herstellort/-jahr/-woche nach DIN EN 60062  
code of manufacture: place/year/week acc. to DIN EN 60062

fuer Form und Lage FOR SHAPE AND LOC.	☉ =	Allgemeintoleranzen UNTOLERANCED DIMENSIONS				Pause COPY	Blatt SHEET 01	TYP K	Zeichn./DRAWING NO. 19393312	Index a
	fuer Winkel FOR ANGLE ± 2	PROJEKTION	Abmasse und Nennmassbereiche Angaben in mm	Laenge LENGTH	Radien RADIUS					
			0-6 ± 0.15 ± 0.2	>6-15 ± 0.2 ± 0.3	>15-30 ± 0.25 ± 0.5					
			ALL DIMENSIONS ARE IN MILLIMETRES	>30-70 ± 0.4	>70-120 ± 0.6					
				>120-200 ± 1	± 10%					
						CAD: NX v4.0				GERAETESCHALTER appliance switch
a	59141	14.07.08	VOR			gez./DRAWN BY 14.07.08 VOR				MARQUARDT
	36431	30.06.03	HHE			gepr./CHECKED BY KOV				
Ausg. ISSUE	Aenderung REVISION	gez. DRAWN BY	Ausg. ISSUE	Aenderung REVISION	gez. DRAWN BY	Ersatz fuer/REPLACEMENT OF Zng.gl.Nr. vom 30.06.03				