

NE 504 REGULOVATEĽNÝ ZDROJ PRE MINIVRŤAČKU

Obvod je možné použiť pre všetky typy minivŕtačiek, ktoré sú napájané jednosmerným napätím do +17V s maximálnym prúdovým odberom 5A. Výhodou tohto zapojenia je jeho jednoduchosť, malé rozmery, rýchla montáž bez nutnosti zložitého oživenia, a hlavne úspora elektrickej energie (vďaka impulznému napájaniu motorčeka).

Popis činnosti obvodu:

Impulzné napájanie motorčeka kladie podstatne nižšie nároky na zaťaženie tranzistora T1, a tým aj na jeho chladenie. Tranzistor je Darlingtonový s veľkým zosilňovacím činiteľom, vďaka čomu je možné priamo riadiť obvod NE 555 (prúdom okolo 15mA) a bezprostredne riadiť motorček vŕtačky, ktorý odoberá prúd do 5A. Dióda D1 chráni IO pred prípadným prepólovaním napájacieho napätia, dióda D3 zamedzuje prepätiu na svorkách motorčeka, ktoré vzniká na indukčnosti pri poklese riadiaceho napätia. Kondenzátor C5 znižuje strmosť nábehových hrán na svorkách výstupu a tým znižuje hladinu rušenia. Prvky C1, C2 a C3 slúžia ako filtre, ktoré upravujú činnosť obvodu US1.

Pripomienky k montáži a oživeniu:

Dodržiňte polaritu spájkovaných súčiastok (elektrolytických kondenzátorov, tranzistorov, diód a päťice IO). Po zaspájkovaní všetkých súčiastok upevnite na T1 chladič (hliníkový plech alebo dural veľkosti asi 20cm² s hrúbkou 1,5mm ohnite do tvaru písmena L). Zapojenie po správnej a precíznej montáži nepotrebuje oživenie.

Napájanie	max. 17V
Dovolené zaťaženie	5 A
Rozmery po montáži	40 x 40 x 20 mm

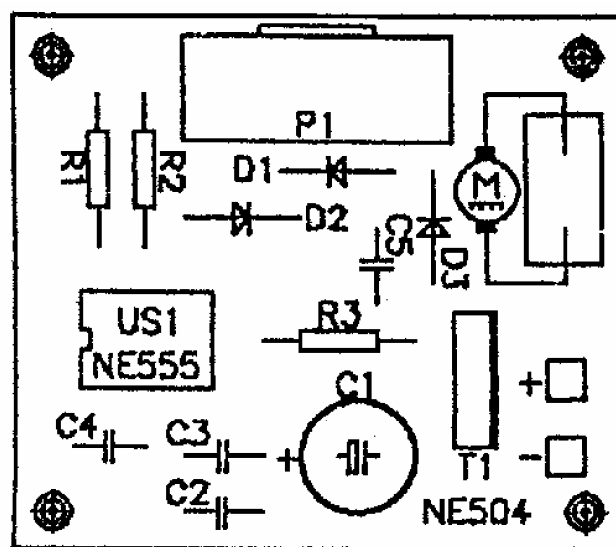
Doporučený typ transformátora je TS 15/34 (2x13, 5V-2x0,5A).

Zoznam súčiastok:

R1	6,8k
R2	270 Ohm
R3	1k
C1	47u/16
C2,4,5	100n KCP
C3	10n KCP
D1,3	1N4001
D2	1N4148
T1	BD643
US1	NE555
P1	pot220k

Gombík na potenciometer

Doska plošných spojov NE504



DOVOZCA: S.O.S. electronic, Zádielska 12, 040 01 Košice

