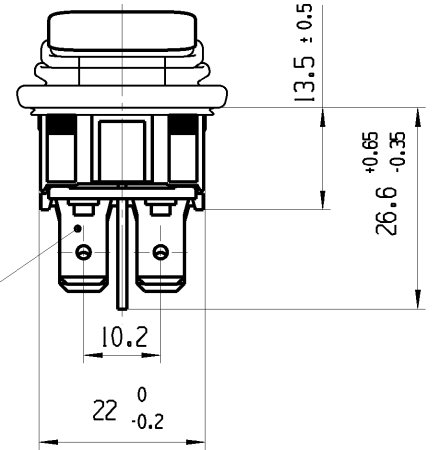
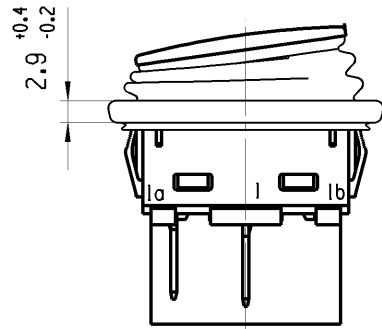


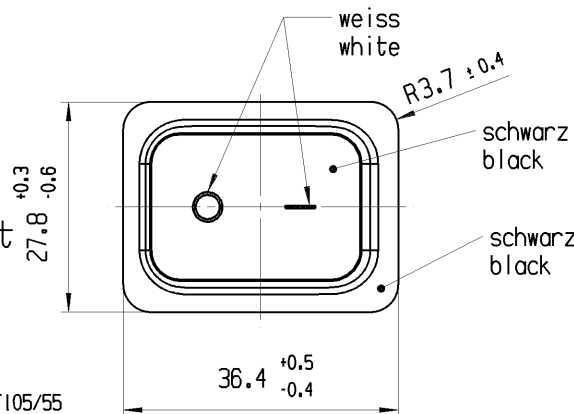
	1	2	3	4
A	Empfohlener Ausschnitt fuer Rastbefestigung (Grat gegenueber Bestueckungsseite recommended cut-out for snap-in fixing (ledge opposite to snap-in direction)		Wanddicke wall thickness	Ausschnittlaenge length of cut-out
			0.75 bis / to 1.25 1.25 bis / to 3	30 ^{+0.1} 30.2 ^{-0.1}
				Ausschnittbreite width of cut-out
				22 ^{+0.2} 22 ^{+0.2}

Die in unseren Unterlagen angegebene IP Schutzklasse bezieht sich auf die Betaetigungsseite des Schalters, wenn dieser in das Kundengerat eingebaut ist. Die Abdichtung zwischen Schalter und Kundengerat kann ueber die umlaufende Dichtlippe der Betaetigungskappe erfolgen. Die Montage in das Kundengerat und die Pruefung auf Dichtheit an dieser Stelle erfolgen kundenseitig. Schalter mit beschaedigten Betaetigungskappen muessen sofort ausgetauscht werden.

The IP-protection class mentioned in our documents refers to the actuating side of the switch when mounted into the customer appliance. The sealing between switch and customer appliance is realizable through the surrounding sealing lip of the actuating cap. The mounting into the customer appliance and the testing of the tightness have to be effected by the customer. Switches with damaged actuating caps have to be replaced immediately.



Flachstecker/plug-in
DIN 46244-A6.3x0.8



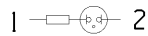
Aufschrift
Marking

193..
10181/250 ~ 5E4
20141/250 ~ T105/55
5/120A 250V ~

05

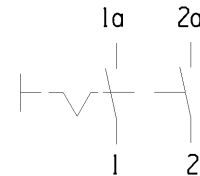
16A 125-250V AC
3/4HP 125V AC
1HP 250V AC
R188

16A 125-250V AC R11
1/3HP 125V AC
1HP 250V AC



Herstellort/-jahr/-woche nach DIN EN 60062
code of manufacture: place/year/week acc. to DIN EN 60062

Auf Verpackung / on box: G



Ausschalter 2-polig
Fuer Gerate der Klasse II geeignet

DPST
suitable for appliances of class II

G-Konform nach IEC 60335-1:2001 Kap. 30
G-matching IEC 60335-1:2001 clause 30

fuer Form und Lage FOR SHAPE AND LOC.	☉ =	Allgemeintoleranzen UNTOLERANCED DIMENSIONS				Pause COPY	Blatt SHEET 01	TYP K	Zeichn./DRAWING NO. 19323130	Index
fuer Winkel FOR ANGLE ± 2		PROJEKTION	Abmasse und Nennmassbereiche Angaben in mm	Laenge LENGTH 0-6 ± 0.15 >6-15 ± 0.2 >15-30 ± 0.25 >30-70 ± 0.4 >70-120 ± 0.6 >120-200 ± 1.0	Radien RADIUS ± 0.2 ± 0.3 ± 0.5 ± 10%					
CAD: NX v4.0						GERAETESCHALTER appliance switch				
gez./DRAWN BY 06.05.09 HHE gepr./CHECKED BY KOV						Ersatz fuer/REPLACEMENT OF V09033001				
Ausg. ISSUE	Aenderung REVISION	gez. DRAWN BY	Ausg. ISSUE	Aenderung REVISION	gez. DRAWN BY					