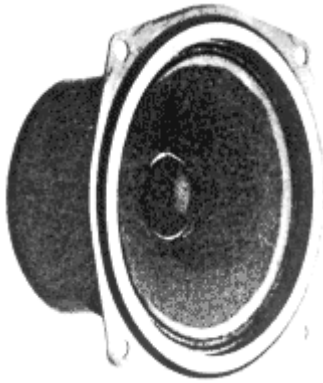


Podrobný popis reproduktoru



VYSOKOTÓNOVÝ REPRODUKTOR

ARV-089-00/4

Přímovyzářující reproduktor pro přenos tónů horní části zvukového spektra ve dvou a vícepásmových bytových reproduktorových soustavách.

Vyznačuje se dobrými směrovými vlastnostmi.

1) Dle ČSN IEC 268-5, s předřazeným hornopropustným filtrem 2000 Hz, 6 dB/okt.

2) Dle ČSN IEC 268-5, s předřazeným hornopropustným filtrem 2000 Hz, 6 dB/okt.

3) Dle ČSN IEC 268-5, standardní ozvučnice, 1W, 1 m, 2000 - 15000 Hz

AKUSTICKÁ DATA

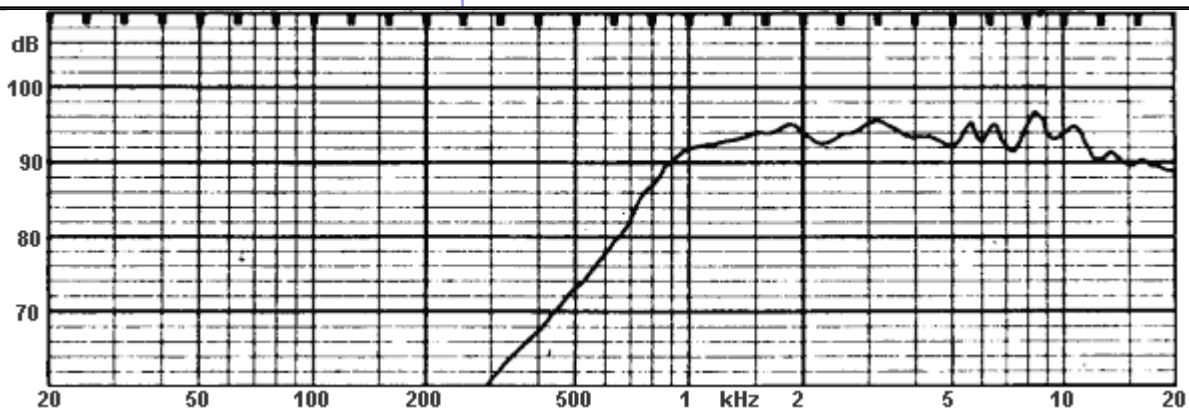
Jmenovitý šumový příkon ¹⁾	10 W
Krátkodobý maximální příkon ²⁾	- W
Jmenovitá impedance	4 Ohm
Rezonanční kmitočet	- Hz
Jmenovité kmitočtové rozah	1500 - 16000 Hz
Charakteristická citlivost ³⁾	91 dB
Ekvivalentní objem	- dm ³
Elektrický činitel jakosti	-
Mechanický činitel jakosti	-
Celkový činitel jakosti	-

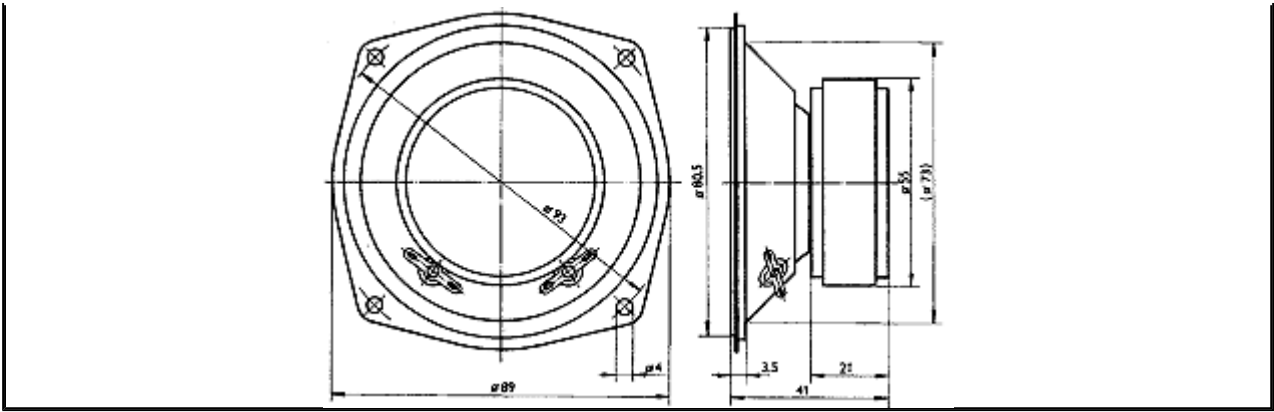
MECHANICKÁ DATA

Materiál nosiče cívky	papír
Průměr vinutí kmitací cívky	16 mm
Výška vinutí kmitací cívky	2,1 mm
Průměr jádra	15,4 mm
Výška vzduchové mezery	3,5 mm
Vnější průměr magnetu	55 mm
Vnitřní průměr magnetu	24 mm
Výška magnetu	14 mm
Vnější průměr kompenzačního magnetu	- mm
Vnitřní průměr kompenzačního magnetu	- mm
Výška kompenzačního magnetu	- mm
Hmotnost	0,3 kg

ZKUŠEBNÍ PODMÍNKY

Zkušební napětí	3,2 V
Kmitočtové rozah	1500 - 16000 Hz





[\[nahoru\]](#)