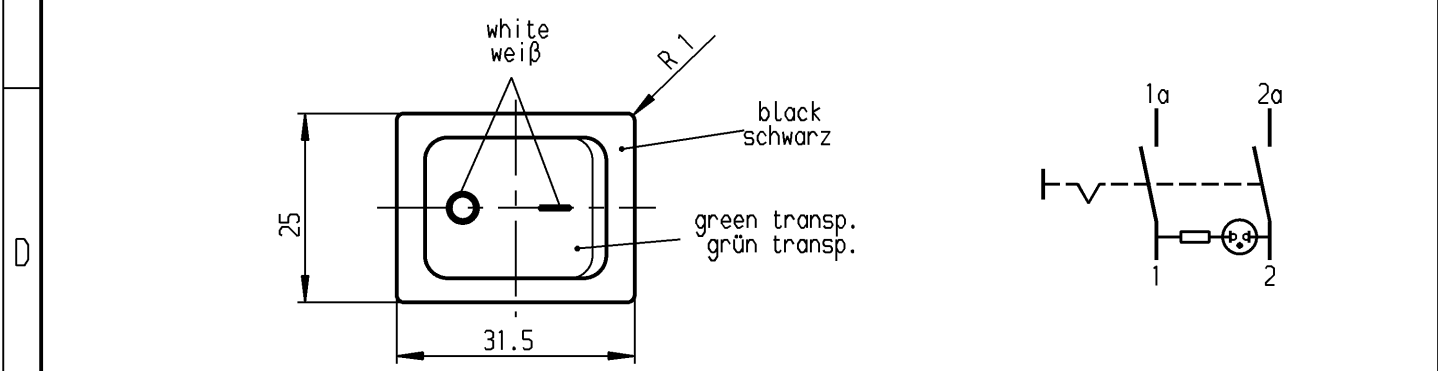
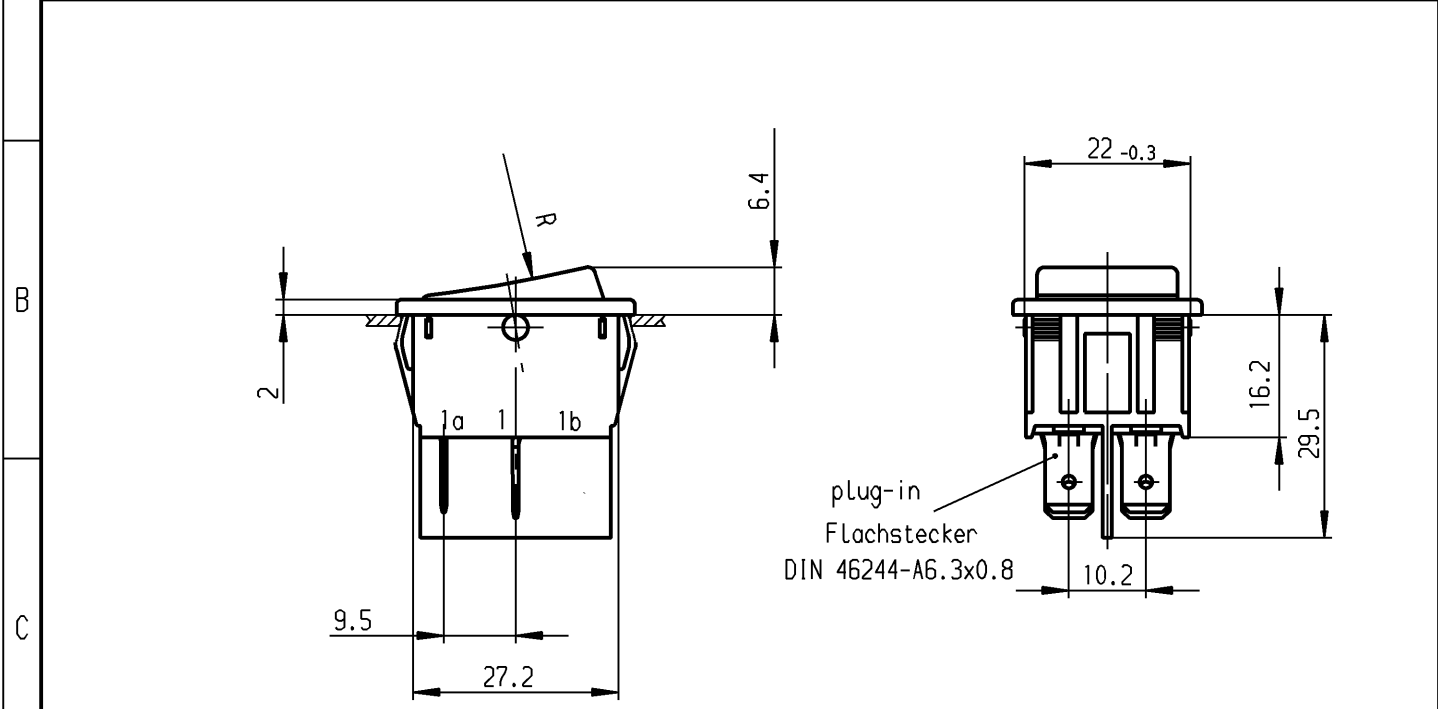


	1	2	3	4
	recommended cut-out for snap-in fixing (edge opposite to snap-in direction)	wall thickness Wanddicke	length of cut-out Ausschnittlänge	width of cut-out Ausschnittbreite
A	Empfohlener Ausschnitt für Rastbefestigung (Grat gegenüber Bestückungsseite)	0.75 to / bis 1.25	30 -0.1	22 +0.2
		1.25 to / bis 2	30.2 -0.1	22 +0.2
		2 to / bis 3	30.6 -0.1	22 +0.2

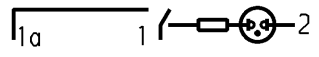


Marking
Aufschrift

1835.
6A 125V AC
1/4 HP
R55

DPST
neon lamp with Rv for 110V AC
suitable for appliances of class II

Ausschalter 2-polig
Glimmlampe mit Rv für 110V~
Für Geräte der Klasse II geeignet



Schutzvermerk nach DIN 34 beachten COPYRIGHT RESERVED

Allgemeintoleranzen/UNTOLERANCED DIMENSIONS				PROJECTION Für Winkel FOR ANGLE		Pause COPY	Blatt SHEET	Zeichn./DRAWING NO.	
Für Längen und Radien FOR LENGTHS AND RADII.	Abmaße in mm Für Nennmaßbereich in mm ALL DIMENSIONS ARE IN MILLIMETRES			Für Winkel FOR ANGLE		0 10 20 30 mm	Original DIN A4	Maßstab SCALE 1:1	S 1835.3109
	bis/UP TO 6	über/OVER 6 bis/UP TO 30	über/OVER 30	± 2°					
	± 0.2	0.4	0.6						
d			i			gez./DRAWN BY 26.11.96 Grh gepr./CHECKED BY Kiz			
c			h						
b			g						
a	24370	26.11.96	grh	f		Ersatz für/REPLACEMENT OF Zeichn. gL.Nr. vom 24.04.86			
			e						
Ausg. ISSUE	Änderung REVISION	gez. DRAWN BY	Ausg. ISSUE	Änderung REVISION	gez. DRAWN BY	MARQUARDT Marquardt GmbH, D-78604 Rietheim-Weilheim			