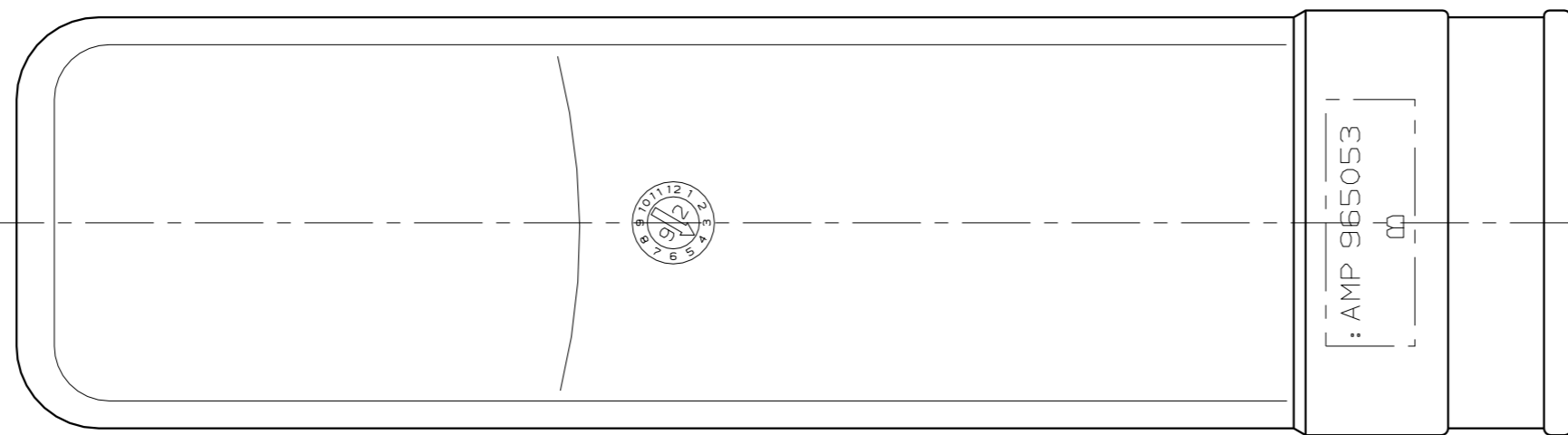
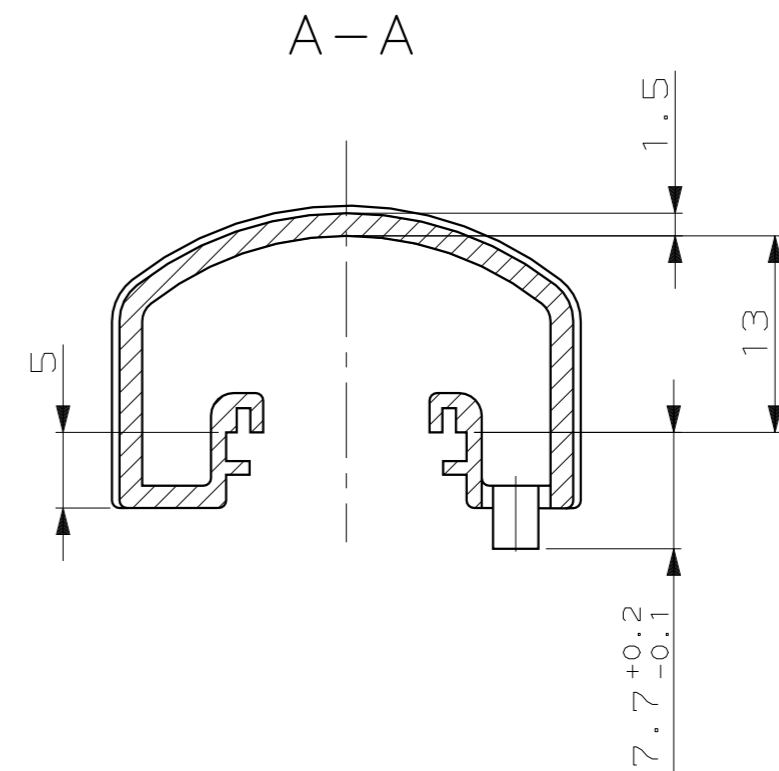
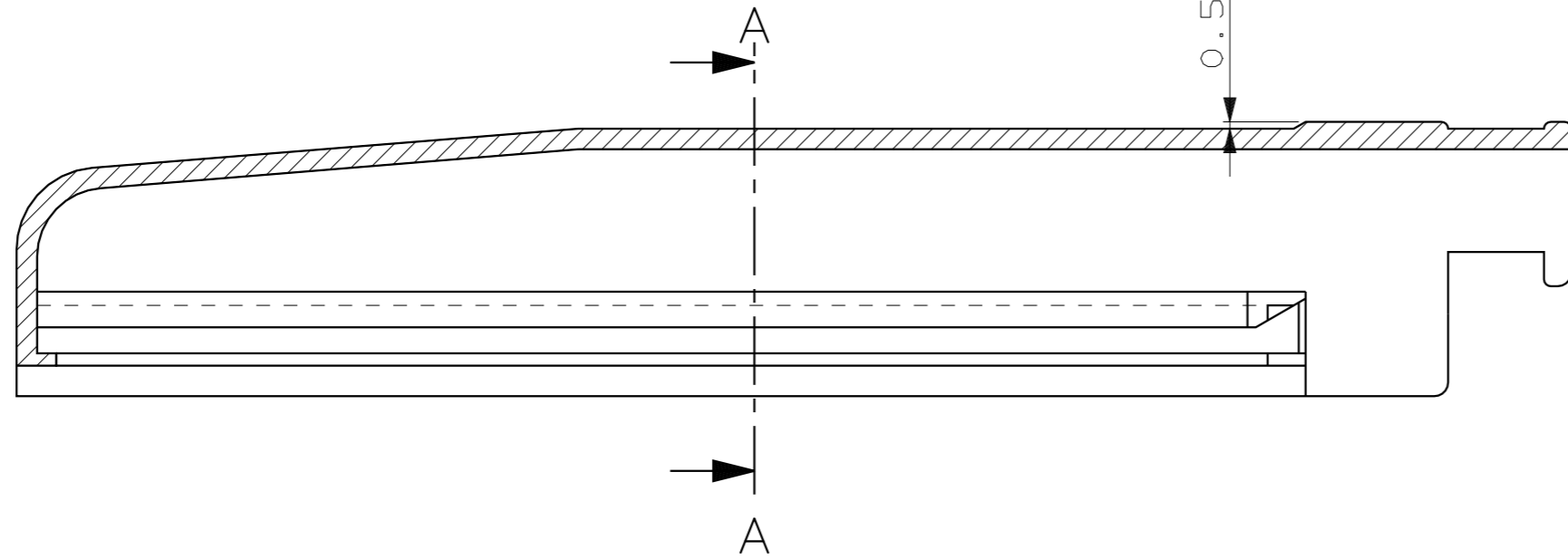
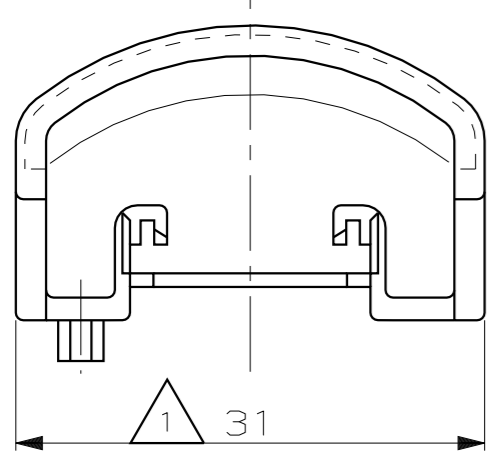
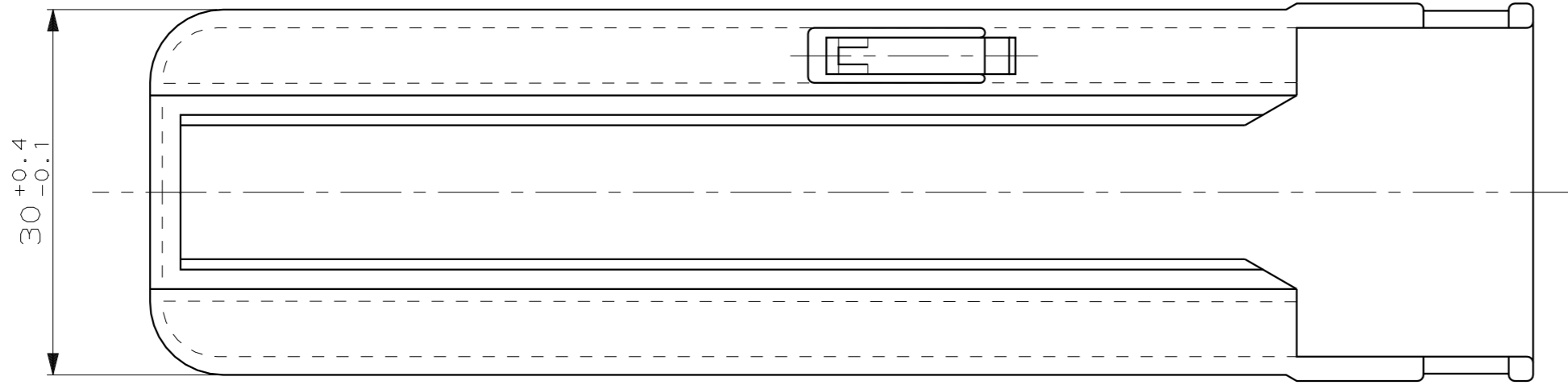


THIS DRAWING IS UNPUBLISHED. VERTRAULICHE UNVERÖFFENTLICHTE ZEICHNUNG. RELEASED FOR PUBLICATION FREI FÜR VERÖFFENTLICHUNG. ,19-.
 (C) COPYRIGHT 1991 BY AMP INCORPORATED. ALLE RECHTE VORBEHALTEN. MATED WITH: PASSEND ZU: 2

LOC	DIST	REVISIONS					
		P	LTR	DESCRIPTION	DATE	DWN	APVD
AI	-						
PROJEKT NR.: 91-52218		A		DIMENSION 13 WAS 11.5 Maß 13 war 11.5	16.07.92	Kunze	-
		B		LOCKING LATCH REINFORCED Rasthaken verstärkt	07.10.92	Bozzen	-
		B1		DRAWING REVISED Zeichnung überarbeitet	25.08.05	Sche.	-



NOTES

- 1 1.5mm WARPAGE PERMITTED
- 2 SUITABLE TO HOUSING, 45POSN: 963599-1
SUITABLE TO HOUSING, 68POSN: 963598-1

BEMERKUNGEN

- 1 1.5mm VERZUG ZULÄSSIG
- 2 PASSEND ZU FLACHKONTAKTGEHÄUSE, 45POL.: 963599-1
PASSEND ZU FLACHKONTAKTGEHÄUSE, 68POL.: 963598-1

965053-1	B	SHIELD	PA66-GF13	BLACK	1
PART NO	REV.	DESCRIPTION	MATERIAL	COLOR	ITEM NO
<small>THIS DRAWING IS A CONTROLLED DOCUMENT FOR AMP INCORPORATED. IT IS SUBJECT TO CHANGE AND THE CONTROLLING ENGINEERING ORGANIZATION SHOULD BE CONTACTED FOR THE LATEST REVISION. DIESSES ZEICHNUNGSDOCUMENT WIRD DURCH AMP INCORPORATED KONTROLLIERT. ÄNDERUNGEN, DIE DEM TECHNISCHEN FORTSCHRITT DIENEN, SIND VORBEHALTEN. DEN JEWEILS LETZTQUALITÄTEN ÄNDERUNGSSTAND OFFAHREN SIE AUF ANFAGE.</small>		<small>DIMENSIONS: DIMENSIONEN: mm</small> <small>TOLERANCES UNLESS OTHERWISE SPECIFIED: ALLGEMEINTOLERANZEN</small> <small>±0.3</small> <small>ANGLES/WINKEL ±2°</small> <small>FINISH/OBERFLÄCHE/FARBE</small>	<small>DWN</small> J.Kunze 09.12.91 <small>CHK</small> U.Münk 17.12.91 <small>APVD</small> - <small>PRODUCT SPEC</small> - <small>APPLICATION SPEC</small> - <small>VERARBEITUNGSSPEZ.</small> - <small>WEIGHT</small> 17g <small>CUSTOMER DRAWING</small> /KUNDENZEICHNUNG	AMP tyco Electronics AMP GmbH D - 64625 Bensheim SHIELD 180° FOR HOUSING, 45/68POSN ABDECKKAPPE 180° FUER FLACHSTECKERGEH. 45/68POL.	
<small>MATERIAL</small> SEE TABLE SIEHE TABELLE	<small>SEE TABLE</small> SIEHE TABELLE	<small>SIZE</small> A2 <small>CAGE CODE</small> 00779 <small>DRAWING NO</small> 965053 <small>RESTRICED TO NUR FUER</small> -	<small>MASSSTAB</small> 2:1 <small>BLATT</small> 1 <small>OF</small> 1 <small>REV</small> B1		