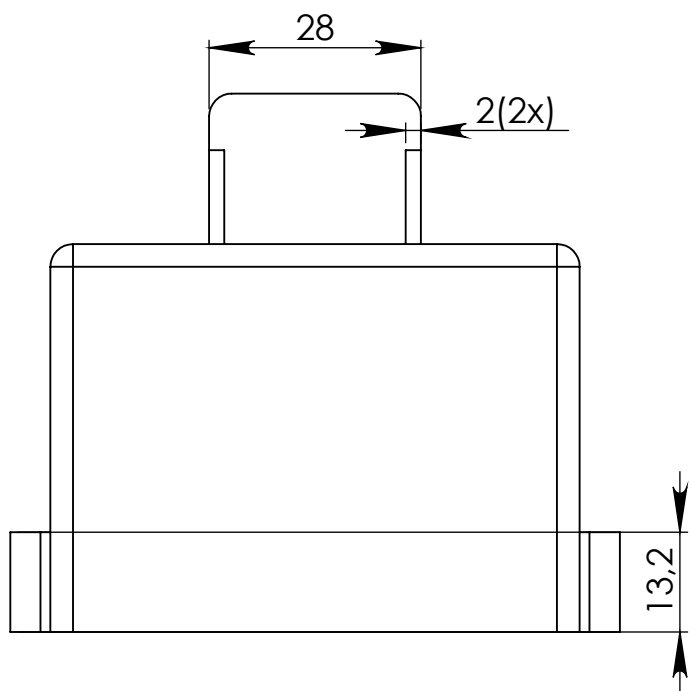
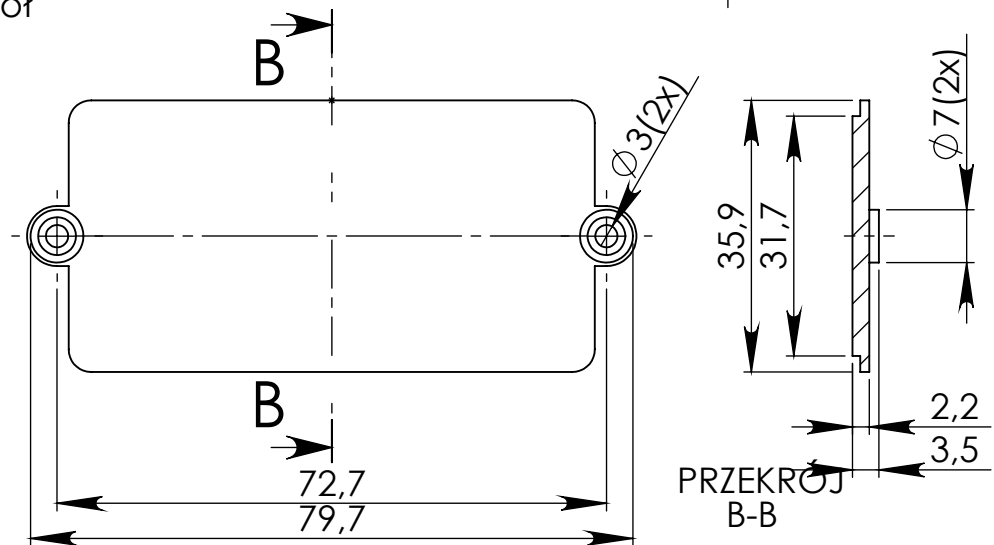


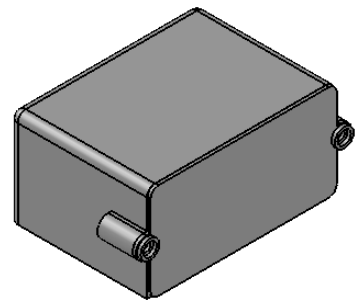
PRZEKRÓJ
A-A



Dół



PRZEKRÓJ
B-B



UWAGA: Wymiary w tolerancji $\pm 0,5\text{mm}$

- Elementy składowe:
- obudowa góra,
 - obudowa dół,
 - 2 wkręty,

Format	Skala
A4	1:1
Nr produktu	
KM 44	